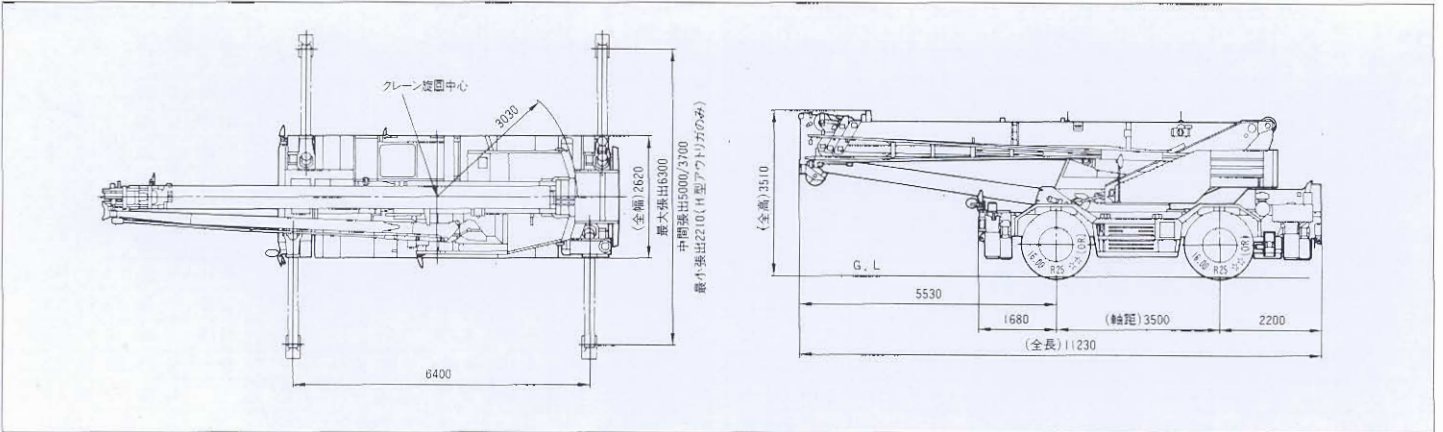


仕様・定格総荷重表

ROUGH TERRAIN CRANE LW250-3

マニュアルジブ仕様

外形図



仕様

ク	●クレーン性能			
	最大定格総荷重 (アウトリガ最大/全周)	9.5mブーム	26000kg×3.0m(8本掛)	
		16.5mブーム	19000kg×4.0m(6本掛)	
		23.5mブーム	12500kg×5.0m(4本掛)	
		30.5mブーム	7000kg×8.0m(4本掛)	
		30.5+7.8mジブ(チルト5°)	3000kg×71.5°(1本掛)	
		30.5+12.8mジブ(チルト5°)	2000kg×75.0°(1本掛)	
		シングルトップ	3000kg(1本掛)	
	ブーム長さ	9.5m~30.5m		
	ジブ長さ	7.8m/12.8m		
	最大地上揚程	ブーム	31.7m	
		ジブ	44.6m	
	最大作業半径	ブーム	28.0m	
		ジブ	36.8m	
	巻上ロープ速度	主巻	高速126m/min 低速65m/min(4層目)	
補巻		高速107m/min 低速55m/min(2層目)		
ブーム伸長速度	75sec(9.5m~30.5m)			
ブーム上げ速度	45sec(0~83°)			
旋回速度	2.5rpm			
後端旋回半径	3030mm			
レ	●ワイヤーロープ			
	主巻用	7×7+6×F(29) B種普通Zより 難燃性 16mm×170m		
	補巻用	7×7+6×F(29) B種普通Zより 難燃性 16mm×95m		
	●クレーン部主要機構			
	主ブーム形式	箱形4段		
	ジブ形式	Aフレーム構造2段式(オフセット角5°、25°、45°)		
	ブーム伸縮装置	伸縮装置	油圧シリンダー・ワイヤーロープ併用式	
		方式	2段目順次 3・4段目同期伸縮式	
	ブーム起伏装置	油圧シリンダー 前押式		
	巻上装置	油圧2モーター駆動 1軸2ドラム フリーフォール付		
	旋回装置	駆動方式	油圧モーター駆動偏心差動歯車式	
		ブレーキ	油圧作動・湿式多板ディスクブレーキ	
		旋回ロック	ピン式	
	アウトリガ	形式	全油圧式 X型またはH型	
		張出幅	最大6.3m・中間5.0m・中間3.7m・最小2.21m(H型のみ)	
ン	●油圧装置			
	油圧ポンプ	歯車式		
	作動油タンク容量	400ℓ		
	部	安全装置		
		OSS(過負荷防止装置) 巻過防止装置(主巻・補巻) 緊急ステアリング装置 ベーパークロック警報装置		
		空気圧低下警報装置 ドラムロック装置 ウィンチアキュムレーター圧低下警報装置		
		ウィンチアキュムレーター圧連動ブレーキ装置 玉掛ワイヤー外れ止め装置 旋回ロック装置 旋回ブレーキ		
		油圧安全弁・逆止弁 後輪ステアリングロック 前席シートベルト オーバーラン警報装置 オーバーシート防止装置		
		旋回警告灯 旋回ブザー 作業範囲制限警報装置旋回危険予知モニター アウトリガ張出幅検出装置		
		逆ステアリング補正機構 ブレーキ油圧低下警報装置		

キ	●エンジン			
	名称	コマツ S6D125		
	形式	直噴6気筒ターボ付		
	総排気量	11040cc		
	定格出力	220PS/2100rpm		
	最大トルク	96kgm/1300rpm		
	ヤ	●パワーライン		
		駆動方式	2輪駆動・4輪駆動 切換式	
		トルクコンバーター	3要素1段2相(自動ロックアップ付)	
		変速段数	前進3段 後進2段(Hi・Lo付)	
		車軸形式(前軸・後軸共)	全浮動軸管式	
		懸架形式(前軸・後軸共)	縦置半だ円板バネ式(油圧ロックシリンダー付)	
	リ	●ステアリング		
		形式	全油圧パワーステアリング	
		ロック方式	後輪空圧式(運転室操作)	
●ブレーキ装置				
主ブレーキ形式		エアオーバーハイドロリック4輪ディスク		
駐車ブレーキ形式		内部拡張ドラム式(前輪推進軸制動)		
ア	補助ブレーキ形式	駐車ブレーキ+主ブレーキ		
	排気ブレーキ形式	トルコンロップアップ連動排気ブレーキ		
	●燃料タンク			
容量	300ℓ			
部	●タイヤ			
	タイヤサイズ(前輪・後輪共)	16.00 R 25 ☆ ☆		
	●寸法			
	全長	11230mm		
	全幅	2620mm		
	全高	3510mm		
部	軸距	3500mm		
	軸距(前輪・後輪共)	2140mm		
	●重量			
		アウトリガ形式	X型	H型
	車両総重量	27670kg	27390kg	
	前軸重	13890kg	13690kg	
後軸重	13780kg	13700kg		
部	●走行性能			
	最高速度	49km/h		
	登坂能力	0.6(tanθ)		
	最小回転半径	4輪操向	5.3m	
2輪操向		9.0m		

定格総荷重表

■アウトリガ使用時

(単位: ton)

ブーム長 (m)	アウトリガ最大張り出し 6.3m(全周)				ブーム長 (m)	アウトリガ中間張り出し 5.0m(全周)				ブーム長 (m)	アウトリガ中間張り出し 3.7m(全周)				ブーム長 (m)	アウトリガ最小張り出し 2.21m(全周)			
	X型・H型共					X型・H型共					X型・H型共					X型アウトリガのみ			
	9.5	16.5	23.5	30.5		9.5	16.5	23.5	30.5		9.5	16.5	23.5	30.5		9.5	16.5	23.5	30.5
2.5	26.0	19.00	12.50		2.5	26.00	19.00	12.50		2.5	26.00	19.00	12.50		2.5	12.00	11.60		
3.0	26.0	19.00	12.50		3.0	26.00	19.00	12.50		3.0	26.00	19.00	12.50		3.0	12.00	11.60	9.70	
3.5	25.0	19.00	12.50	7.00	3.5	25.00	19.00	12.50	7.00	3.5	20.50	19.00	12.50	7.00	3.5	9.35	8.95	9.70	5.50
4.0	23.0	19.00	12.50	7.00	4.0	23.00	19.00	12.50	7.00	4.0	16.00	15.70	12.50	7.00	4.0	7.55	7.15	7.80	5.50
4.5	21.20	18.00	12.50	7.00	4.5	21.20	18.00	12.50	7.00	4.5	12.80	12.65	12.50	7.00	4.5	3.20	5.80	6.45	5.50
5.0	19.40	16.70	12.50	7.00	5.0	18.40	16.70	12.50	7.00	5.0	10.70	10.50	11.00	7.00	5.0	5.15	4.80	5.40	5.50
5.5	17.80	15.60	11.75	7.00	5.5	15.40	15.00	11.75	7.00	5.5	9.05	8.80	9.40	7.00	5.5	4.35	4.00	4.60	4.75
6.0	16.30	14.60	11.10	7.00	6.0	13.00	12.60	11.10	7.00	6.0	7.70	7.60	8.20	7.00	6.0	3.70	3.40	3.95	4.15
6.5	15.10	13.80	10.50	7.00	6.5	11.20	10.80	10.50	7.00	6.5	6.60	6.55	7.25	7.00	6.5	3.15	2.85	3.40	3.65
7.0	13.70	13.00	10.00	7.00	7.0	9.50	9.40	10.00	7.00	7.0	5.80	5.65	6.40	6.55	7.0		2.40	2.95	3.20
8.0		10.90	9.00	7.00	8.0		7.30	8.00	7.00	8.0		4.40	5.05	5.30	8.0		1.70	2.25	2.50
9.0		8.65	8.20	6.30	9.0		5.85	6.50	6.30	9.0		3.50	4.05	4.35	9.0		1.10	1.75	1.95
10.0		7.05	7.30	5.80	10.0		4.75	5.40	5.60	10.0		2.80	3.30	3.65	10.0		0.65	1.35	1.55
11.0		5.85	6.40	5.30	11.0		3.90	4.55	4.80	11.0		2.15	2.75	3.05	11.0			0.95	1.20
12.0		4.95	5.50	4.90	12.0		3.30	3.85	4.15	12.0		1.70	2.30	2.60	12.0				0.90
13.0		4.20	4.75	4.50	13.0		2.75	3.30	3.55	13.0		1.30	1.90	2.20	13.0				
14.0		3.60	4.10	4.15	14.0		2.30	2.85	3.10	14.0		1.00	1.60	1.85	14.0				
15.0			3.60	3.80	15.0			2.45	2.70	15.0			1.35	1.55	15.0				
16.0			3.15	3.45	16.0			2.10	2.40	16.0			1.10	1.30	16.0				
17.0			2.80	3.05	17.0			1.80	2.10	17.0			0.90	1.10	17.0				
18.0			2.45	2.70	18.0			1.55	1.80	18.0			0.70	0.90	18.0				
19.0			2.15	2.45	19.0			1.35	1.60	19.0			0.50	0.70	19.0				
20.0			1.90	2.20	20.0			1.15	1.40	20.0				0.55	20.0				
21.0			1.70	1.95	21.0			0.95	1.20	21.0					21.0				
22.0				1.75	22.0				1.05	22.0					22.0				
24.0				1.40	24.0				0.75	24.0					24.0				
26.0				1.15	26.0				0.50	26.0					26.0				
28.0				0.95	28.0					28.0					28.0				
危険角度	—	—	—	—	危険角度	—	—	—	—	危険角度	—	—	20°	40°	危険角度	—	40°	53°	60°

X型は、その場張り出しできません
(単位: ton)

■アウトリガ不使用時

定置吊り							
ブーム長 (m)	前方			ブーム長 (m)	全周		
	9.5	16.5	23.5		9.5	16.5	23.5
3.0	14.00	9.00		3.0	9.00	7.30	
3.5	14.00	9.00	6.50	3.5	7.60	7.30	4.50
4.0	12.50	9.00	6.50	4.0	6.30	5.85	4.50
4.5	10.90	9.00	6.50	4.5	5.20	4.75	4.50
5.0	9.55	8.20	6.50	5.0	4.30	4.00	4.30
5.5	8.30	7.40	6.10	5.5	3.60	3.30	3.70
6.0	7.20	6.60	5.65	6.0	3.00	2.80	3.20
6.5	6.25	5.90	5.25	6.5	2.50	2.35	2.75
7.0	5.20	5.25	4.85	7.0	2.00	1.95	2.40
8.0		4.10	4.10	8.0		1.40	1.80
9.0		3.25	3.50	9.0		0.95	1.40
10.0		2.60	3.00	10.0		0.60	1.05
11.0		2.10	2.55	11.0			0.75
12.0		1.70	2.20	12.0			
13.0		1.35	1.85	13.0			
14.0		1.00	1.55	14.0			
15.0			1.30	15.0			
16.0			1.05	16.0			
17.0			0.85	17.0			
18.0			0.65	18.0			
19.0			0.50	19.0			
20.0				20.0			
危険角度	—	—	—	危険角度	—	40°	53°

走行吊り							
ブーム長 (m)	前方			ブーム長 (m)	全周		
	9.5	16.5	23.5		9.5	16.5	23.5
3.0	10.50	7.50		3.0	7.00	5.10	
3.5	10.50	7.50	5.50	3.5	6.20	5.10	3.20
4.0	9.50	7.50	5.50	4.0	5.30	4.90	3.20
4.5	8.70	7.50	5.50	4.5	4.40	3.95	3.20
5.0	8.00	7.00	5.50	5.0	3.60	3.30	3.20
5.5	6.90	6.20	5.15	5.5	3.00	2.70	3.10
6.0	5.90	5.50	4.80	6.0	2.50	2.30	2.70
6.5	5.10	4.90	4.45	6.5	2.10	1.90	2.30
7.0	4.30	4.35	4.15	7.0	1.70	1.60	2.00
8.0		3.40	3.50	8.0		1.10	1.50
9.0		2.70	2.95	9.0		0.70	1.10
10.0		2.15	2.45	10.0			0.80
11.0		1.70	2.05	11.0			0.60
12.0		1.35	1.70	12.0			
13.0		1.10	1.45	13.0			
14.0		0.80	1.20	14.0			
15.0			1.00	15.0			
16.0			0.85	16.0			
17.0			0.70	17.0			
18.0			0.55	18.0			
19.0				19.0			
20.0				20.0			
危険角度	—	—	30°	危険角度	—	45°	54°

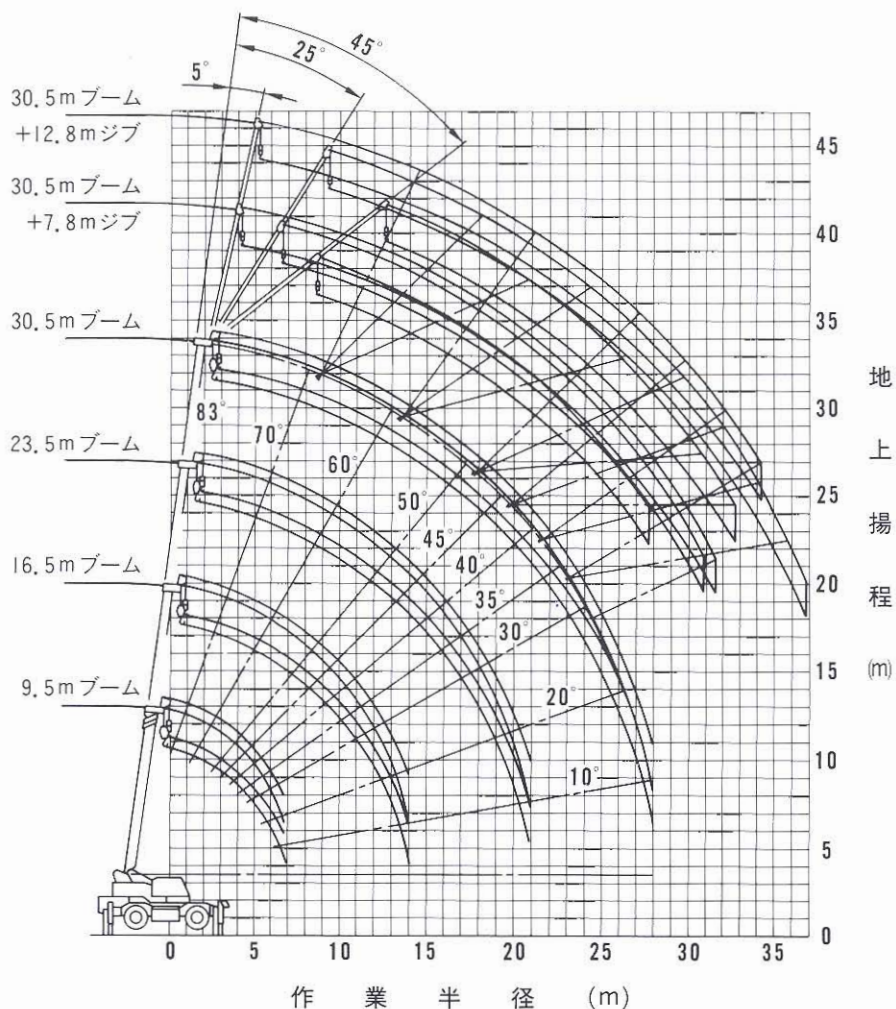
■補助ジブ作業

アウトリガ使用最大張り出し6.3m(全周)							
起伏角度 (°)	7.8m			起伏角度 (°)	12.8m		
	チルト 5°	チルト 25°	チルト 45°		チルト 5°	チルト 25°	チルト 45°
83.0	3.00	2.10	1.60	83.0	2.00	1.25	0.80
76.0	3.00	2.10	1.60	76.0	2.00	1.20	0.80
71.5	3.00	2.10	1.60	75.0	2.00	1.15	0.80
70.0	2.90	2.10	1.60	72.0	1.75	1.10	0.80
65.0	2.50	1.90	1.50	70.0	1.65	1.05	0.80
60.0	2.10	1.65	1.35	65.0	1.40	0.95	0.78
55.0	1.50	1.35	1.20	60.0	1.20	0.90	0.75
50.0	1.10	1.05	1.00	55.0	1.10	0.85	0.74
45.0	0.80	0.80	0.75	50.0	0.85	0.75	0.70
40.0	0.60	0.55		45.0	0.65	0.65	0.60
35.0	0.45	0.40		40.0	0.45	0.45	
30.0	0.30			35.0	0.30	0.30	
危険角度	28°	33°	43°	危険角度	33°	33°	43°

アウトリガ使用中間張り出し5.0m(全周)							
起伏角度 (°)	7.8m			起伏角度 (°)	12.8m		
	チルト 5°	チルト 25°	チルト 45°		チルト 5°	チルト 25°	チルト 45°
83.0	3.00	2.10	1.60	83.0	2.00	1.25	0.80
76.0	3.00	2.10	1.60	76.0	2.00	1.20	0.80
71.5	3.00	2.10	1.60	72.0	1.75	1.10	0.80
70.0	2.90	2.10	1.60	70.0	1.65	1.05	0.80
65.0	2.10	1.80	1.50	65.0	1.40	0.95	0.78
60.0	1.40	1.20	1.15	60.0	1.00	0.90	0.75
55.0	0.85	0.80	0.80	55.0	0.70	0.60	0.55
50.0	0.55	0.50	0.50	50.0	0.40	0.35	0.35
危険角度	48°	48°	48°	危険角度	48°	48°	48°

アウトリガ使用中間張り出し3.7m(全周)							
起伏角度 (°)	7.8m			起伏角度 (°)	12.8m		
	チルト 5°	チルト 25°	チルト 45°		チルト 5°	チルト 25°	チルト 45°
83.0	3.00	2.10	1.60	83.0	2.00	1.25	0.80
76.0	3.00	2.10	1.60	76.0	2.00	1.20	0.80
71.5	2.35	1.90	1.55	72.0	1.75	1.10	0.80
70.0	2.00	1.65	1.40	70.0	1.50	1.05	0.80
65.0	1.20	0.95	0.90	65.0	0.80	0.65	0.55
60.0	0.55	0.50	0.45	60.0	0.45	0.35	0.31
危険角度	58°	58°	58°	危険角度	58°	58°	58°

■作業半径揚程図



上図はアウトリガ最大張出時の作業半径と地上揚程の関係を示しブームのたわみを含んでいません。

[注意事項]

●アウトリガ使用時の注意

(1) 定格総荷重表は、アウトリガを水平堅土上に設置した時の値で、太線より上側は強度に基づき、下側はクレーンの安定に基づいています。

(2) 定格総荷重表は、フック重量及び吊り金具の重量を含んだ値です。

フックの種類	26トン	12トン (オプション)	3トン
重量	250kg	170kg	60kg

(3) 定格総荷重表は、ブームのたわみを含んだ実際の作業半径に基づいています。

(4) ブームの長さが規定の長さをこえる場合は、規定の長さか1段上のブーム長さのいずれか小さい定格総荷重で、作業を行ってください。

(5) シングルトップ作業の定格総荷重は、ブームの定格総荷重より、200kg差引いた値とし、かつ限度は3000kgです。

(6) 補ジブ作業は、ブームの角度だけを基準として行って下さい。

(7) 各ブーム長さでのフックのワイヤーロープ巻掛本数は、下表の通りです。ただしロープ1本当りの荷重は、主巻は3250kg以下、補巻は3000kg以下です。

ブーム長さ(M)	9.5	9.5~16.5	16.5~23.5	23.5~30.5	補ジブ シングルトップ
巻掛本数(本)	8	6	4	4	1

(8) 自由降下作業は、原則としてフックのみを降下させるときに使用してください。やむをえず吊り荷を自由降下させる場合は、定格総荷重表の値の1/5以下とし、ワイヤーロープ1本当りの荷重を600kg以下として下さい。又、急激なブレーキ操作は避けて下さい。

(9) 補ジブを張出したまま、シングルトップ作業はしないで下さい。

(10) 補ジブを装着したままでブーム作業を行う場合は、定格総荷重より吊り具の重量のほかに1200kg差引いて下さい。なお、この場合はシングルトップは使用しないで下さい。

(11) 定格総荷重表の最下欄に、危険角度を示しているものについては、これ以上ブームを下げると無負荷でも転倒の危険がありますので、示された角度よりブームを下げないで下さい。

(12) ブームの急激な倒し作業は、転倒の危険がありますので行なわないで下さい。

(13) 定格総荷重を越える作業を行った場合、及び正しい使い方を行なわなかった場合は、転倒または破損します。この場合、本機の保証は致しません。

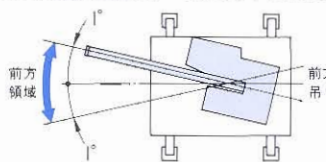
●アウトリガ不使用時の注意

(1) 定格総荷重表は、クレーンを水平堅土上に設置した時の値で太線より上側はタイヤの強度に基づき、下側はクレーンの安定に基づいています。実際の作業では、地盤、作業状態などを十分考慮の上使用して下さい。

(2) 定格総荷重表は、フック重量(250kg)及び吊り金具の重量を含んだ値で、タイヤ空気圧が最良の状態であつ、サスペンションシリンドラをロックした場合の値です。

タイヤ規定空気圧
8.0kg/cm ²

(3) 定格総荷重表は、ブーム及びタイヤのたわみを含んだ実際の作業半径に基づいています。



(4) 前方作業と全周作業では、定格総荷重が異なりますので前方領域から側方領域へ旋回する場合には、過荷重になる恐れがあり、十分注意して下さい。前方のクレーン作業は、ブームが車体中心から左右1°ずつの範囲内で行って下さい。

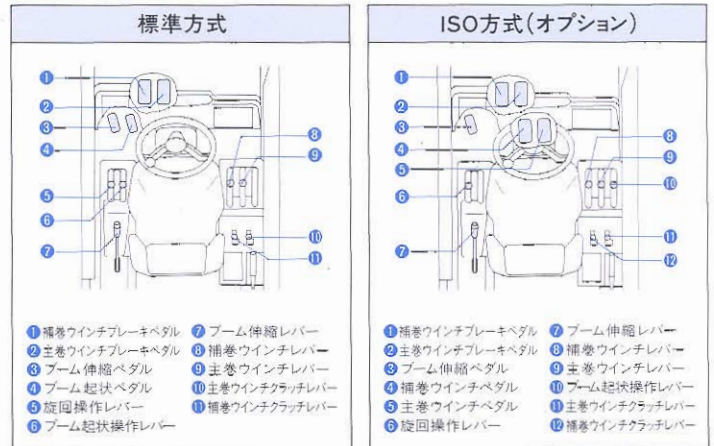
(5) ブーム30.5m、補ジブ作業、自由降下作業は行わないで下さい。

(6) 静止してのクレーン作業は、パーキングブレーキを効かせた状態で行って下さい。

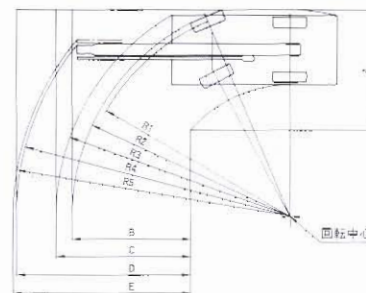
(7) 走行吊りを行う場合は、荷が振れないように地面近くに保持し、1.6km/h以下で行って下さい。特に急ハンドル、急発進、急ブレーキ、走行中のクレーン作業は避けて下さい。

(8) 上記項目以外は、アウトリガ使用時の(2)、(4)、(5)、(7)項を参照して作業を行って下さい。

■クレーン操作・レバー、ペダル類配置

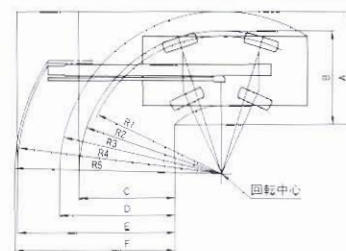


■最小直角通路幅



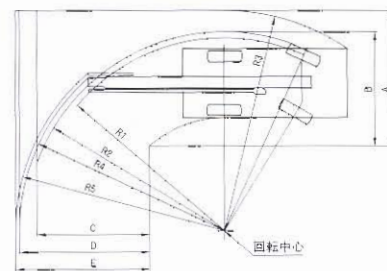
●前輪(2輪)ステアリング

- R1 = 9.0m (最小回転半径)
- R2 = 9.2m (最外輪端回転半径)
- R3 = 9.9m (車体回転半径)
- R4 = 11.7m (ブーム先端回転半径、左旋回)
- R5 = 11.9m (ブーム先端回転半径、右旋回)
- A = 4.8m (入口通路幅)
- B = 4.8m (車輪出口通路幅)
- C = 5.6m (車体出口通路幅)
- D = 7.3m (ブーム先端出口通路幅、左旋回)
- E = 7.5m (ブーム先端出口通路幅、右旋回)



●前後輪(4輪)ステアリング

- R1 = 5.3m (最小回転半径)
- R2 = 5.5m (最外輪端回転半径)
- R3 = 6.4m (車体回転半径)
- R4 = 8.4m (ブーム先端回転半径、左旋回)
- R5 = 8.5m (ブーム先端回転半径、右旋回)
- A = 4.5m (車体入口通路幅)
- B = 3.65m (車輪入口通路幅)
- C = 3.65m (車輪出口通路幅)
- D = 4.5m (車体出口通路幅)
- E = 6.5m (ブーム先端出口通路幅、左旋回)
- F = 6.7m (ブーム先端出口通路幅、右旋回)



●後輪(2輪)ステアリング

- R1 = 9.0m (最小回転半径)
- R2 = 9.2m (最外輪端回転半径)
- R3 = 10.3m (車体回転半径)
- R4 = 9.2m (ブーム先端回転半径、左旋回)
- R5 = 9.4m (ブーム先端回転半径、右旋回)
- A = 5.2m (車体入口通路幅)
- B = 4.3m (車輪入口通路幅)
- C = 5.2m (車体出口通路幅)
- D = 5.9m (ブーム先端出口通路幅、左旋回)
- E = 6.1m (ブーム先端出口通路幅、右旋回)

LW250-3は、基本通行条件のD条件適合車です。

- 道路の通行には、道路法による通行の許可と、道路運送車両法による保安基準の緩和の許可が必要です。
- 本機は、クレーン作業時、移動式クレーン運転士免許資格が必要です。また公道を走行する時は大型特殊免許が必要です。
- 本仕様は改良のため、予告なく変更することがありますので、ご了承ください。

●お問い合わせは

KOMATSU

コマツ

建機事業本部

〒107 東京都港区赤坂2-3-6 TEL. 03-5561-2733

北海道 TEL. 0133-73-9292 中部・北陸 TEL. 0586-77-1131

東北 TEL. 022-231-7111 大阪・四国 TEL. 06-864-2121

関東 TEL. 048-647-7211 中国・九州 TEL. 092-641-3114

東京 TEL. 0462-24-3311

■オペレータの養成(大特免許・建機技能講習)のご相談はコマツの教育センターへ。

コマツ車両教習所

東京センター TEL. 0427-95-3071 九州センター TEL. 092-935-4131

大阪センター TEL. 0720-49-2063 北海道センター TEL. 011-377-3866

粟津センター TEL. 0761-44-3930

小松メック車両教習センター TEL. 0429-53-4430