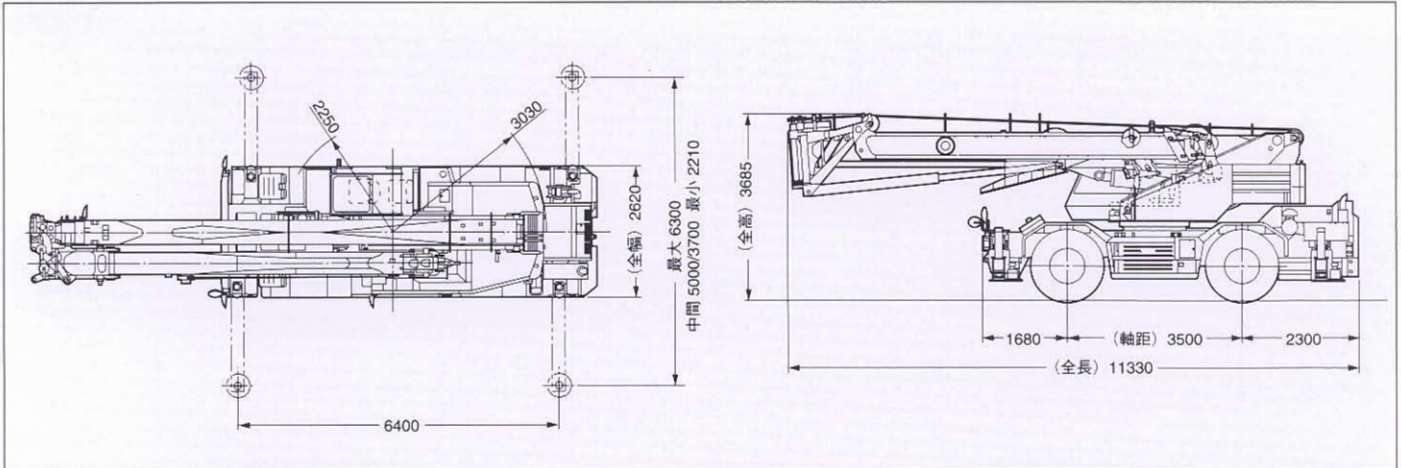


外形図



仕様

●クレーン性能			
最大定格総荷重 (アウトリガ最大張出/全周)	主フック作業 (4本掛)	10.9+ 5.8mブーム	12.0 t× 5.0m
		17.9+ 5.8mブーム	10.0 t× 4.0m
	補フック作業 (1本掛)	24.9+ 5.8mブーム	6.0t× 6.0m
		24.9+ 7.0mブーム(起伏角78°)	3.0t× 9.9m
		24.9+12.1mブーム(起伏角78°)	3.0t×14.9m
		24.9+17.1mブーム(起伏角78°)	3.0t×14.0m
24.9+22.1mブーム(起伏角78°)	2.0t×19.0m		
ブーム長さ	メインブーム	10.9~24.9m	
	水平ブーム	7.0~22.1m	
最大地上揚程	主フック	31.0m	
	補フック	47.0m(起伏角82°)	
最大作業半径	主フック	19.0m	
		23.3m(起伏角82°)	
		25.0m(起伏角78°)	
巻上ロープ速度	主巻	高速126m/min	低速65m/min(4層目)
		補巻	高速107m/min
	補巻	高速107m/min	低速55m/min(2層目)
ブーム伸長速度	メインブーム	75sec(14.0m)	
	水平ブーム	36sec(15.1m)	
ブーム上げ速度	メインブーム	46sec(0~82°)	
	水平ブーム	33sec(0~74°)	
旋回速度	2.5rpm		
後端旋回半径	3030mm		
●ワイヤーロープ			
主巻用	7×7+6×F(29)B種普通Zより 難燃性 16mm×170m		
補巻用	7×7+6×F(29)B種普通Zより 難燃性 16mm×105m		
●クレーン部主要機構			
メインブーム及び水平ブーム	箱型3段(メインブーム)+箱型4段(水平ブーム)		
伸縮方式	メインブーム	3段順次作動式	
	水平ブーム	4段同期伸縮式	
ブーム伸縮装置	メインブーム	油圧シリンダ2本	
	水平ブーム	油圧シリンダ1本・ワイヤーロープ併用式	
ブーム起伏装置	メインブーム	油圧シリンダ1本・直押し式	
	水平ブーム	油圧シリンダ1本・直押し式	
巻上装置	油圧2モーター駆動 1輪2ドラム フリーフォール付		
旋回装置	駆動方式	油圧モーター駆動偏心差動歯車式	
	ブレーキ	油圧作動・湿式多板ディスクブレーキ	
旋回ロック	ピン式		
アウトリガ	形式	全油圧式 H型	
	張出幅	6.3m/5.0m/3.7m/2.21m	
●油圧装置			
油圧ポンプ	歯車式		
作動油タンク容量	430ℓ		

■運転及び作業に必要な資格

形式	クレーンの運転	玉掛作業	車両の運転
LT500	移動式クレーン運転士免許	玉掛技能講習修了者	大型特殊自動車運転免許

キ ヤ リ 部	●エンジン	
	名称	コマツS6D125
	形式	直噴6気筒ターボ付
	総行程容積(総排気量)	11.04ℓ[11040cc]
	定格出力	162kW [220PS] /2100rpm
	最大トルク	941Nm [96kgm] /1300rpm
	●パワーライン	
	駆動方式	2輪駆動・4輪駆動 切換式
	トルクコンバーター	3要素1段2相(自動ロックアップ式)
	変速段数	前進3段・後進2段(Hi・Lo付)
車軸形式(前輪・後輪共)	全浮動軸管式	
懸架装置(前輪・後輪共)	縦置半だ円板バネ式(油圧ロックシリンダ付)	
●ステアリング		
形式	全油圧式パワーステアリング	
ロック方式	後輪空圧式(運転室操作)	
●ブレーキ装置		
主ブレーキ形式	エアオーバーハイドロリック 4輪ディスク+電磁式リターダ	
駐車ブレーキ形式	内部拡張ドラム式(前輪推進軸制動)	
補助ブレーキ形式	駐車ブレーキ+主ブレーキ	
排気ブレーキ形式	トルコンロックアップ連動排気ブレーキ	
●燃料タンク		
容量	300ℓ	
●タイヤ		
タイヤサイズ(前輪・後輪共)	445/95R25	
●寸法		
全長	11330mm	
全幅	2620mm	
全高	3685mm	
軸距	3500mm	
輪距(前輪・後輪共)	2140mm	
●質量		
車両総質量	31760kg	
配分質量	前軸	15920kg
	後軸	15840kg
●走行性能		
最高速度	49km/h	
登坂能力	0.6 (tanθ)	
最小回転半径	4輪操向	5.3m
	2輪操向	9.0m

単位は、国際単位系によるSI単位表示。〔 〕内は、従来の単位表示を併記したものです。

安全装置

モーメントリミッタ(過負荷防止装置) 巻過防止装置(主巻・補巻)
緊急ステアリング装置 ベーパーロック警報装置 空気圧低下警報装置
ドラムロック装置 ウィンチアキュムレータ圧連動ブレーキ装置
ウィンチアキュムレータ圧低下警報装置 球掛ワイヤー外れ止め装置
旋回ブレーキ 油圧安全弁・逆止弁 後輪ステアリングロック装置 シートベルト
オーバーラン警報装置 オーバーシフト防止装置 旋回警告灯 旋回ブザー
旋回危険予知モニター アウトリガ張出幅検出装置 逆ステアリング補正機構
ブレーキ油圧低下警報装置

■ 定格総荷重表

主ブック作業

アウトリガ最大張出し・全周吊り(6.30m)

(作業半径←主ブーム起伏角)

作業半径 (m)	主ブーム長:10.9m(1段)							主ブーム長:17.9m(2段)							主ブーム長:24.9m(3段)							作業半径 (m)		
	水平ブームチルト角(°)							水平ブームチルト角(°)							水平ブームチルト角(°)									
	9	20	30	40	55	78		9	20	30	40	55	78		9	20	30	40	55	78				
2.0																							2.0	
2.5	12.00																						2.5	
3.0	12.00	12.00																					3.0	
3.5	12.00	12.00	11.56					10.00	10.00														3.5	
4.0	12.00	12.00	11.05	10.29				10.00	10.00														4.0	
4.5	12.00	11.51	10.59	9.90				9.68	9.72	9.75													4.5	
5.0	12.00	10.98	10.17	9.53	8.75	8.40		8.96	9.00	9.04	9.07												5.0	
5.5	11.58	10.51	9.78	9.19	8.51	8.30		8.31	8.36	8.41	8.45			6.00	6.00	6.00							5.5	
6.0	11.03	10.07	9.42	8.87	8.28			7.73	7.79	7.83	7.87	7.92	7.96	6.00	6.00	6.00	6.00	6.00						6.0
7.0	10.06	9.30	8.78	8.31	7.90			6.72	6.78	6.83	6.87	6.91	6.94	5.26	5.38	5.46	5.52	5.55	5.51					7.0
8.0	9.24	8.63	8.20	7.84	7.59			5.87	5.93	5.98	6.01	6.04		4.53	4.64	4.72	4.77	4.79	4.74					8.0
9.0	8.54	8.06	7.70	7.45	7.53			5.14	5.20	5.24	5.27	5.29		3.91	4.01	4.08	4.13	4.15						9.0
10.0	7.50	7.57	7.28	7.13				4.50	4.56	4.61	4.63	4.65		3.37	3.47	3.53	3.58	3.59						10.0
11.0	6.10	6.21	6.27	6.29				3.95	4.01	4.05	4.08	4.09		2.91	3.00	3.06	3.09	3.10						11.0
12.0	5.00	5.09	5.12					3.47	3.53	3.57	3.59	3.59		2.51	2.59	2.64	2.67	2.67						12.0
13.0	4.17	4.20						3.05	3.10	3.13	3.14	3.14		2.15	2.22	2.27	2.29	2.28						13.0
14.0	3.47							2.67	2.71	2.74	2.75			1.83	1.90	1.94	1.95	1.94						14.0
15.0								2.08	2.21	2.30	2.34			1.54	1.60	1.64	1.65	1.63						15.0
16.0								1.51	1.62	1.68	1.70			1.28	1.34	1.37	1.37	1.35						16.0
17.0								1.03	1.11	1.15	1.14			1.01	1.10	1.12	1.12	1.09						17.0
18.0								0.61	0.67	0.68				0.59	0.72	0.80	0.85							18.0
19.0																	0.45							19.0
危険角度								28°	29°	30°				48°	49°	49°	50°						危険角度	

アウトリガ中間張出し(5.00m)

(作業半径←主ブーム起伏角)

作業半径 (m)	主ブーム長:10.9m(1段)							主ブーム長:17.9m(2段)							主ブーム長:24.9m(3段)							作業半径 (m)		
	水平ブームチルト角(°)							水平ブームチルト角(°)							水平ブームチルト角(°)									
	9	20	30	40	55	78		9	20	30	40	55	78		9	20	30	40	55	78				
2.0																								2.0
2.5	12.00																							2.5
3.0	12.00	12.00																						3.0
3.5	12.00	12.00	11.56					10.00	10.00															3.5
4.0	12.00	12.00	11.05	10.29				10.00	10.00															4.0
4.5	12.00	11.51	10.59	9.90				9.68	9.72	9.75														4.5
5.0	12.00	10.98	10.17	9.53	8.75	8.40		8.96	9.00	9.04	9.07													5.0
5.5	11.58	10.51	9.78	9.19	8.51	8.30		8.31	8.36	8.41	8.45			6.00	6.00	6.00								5.5
6.0	11.03	10.07	9.42	8.87	8.28			7.73	7.79	7.83	7.87	7.92	7.96	6.00	6.00	6.00	6.00	6.00						6.0
7.0	10.06	9.30	8.78	8.31	7.90			6.72	6.78	6.83	6.87	6.91	6.94	5.26	5.38	5.46	5.52	5.55	5.51					7.0
8.0	7.98	8.21	8.20	7.84	7.59			5.87	5.93	5.98	6.01	6.04		4.53	4.64	4.72	4.77	4.79	4.74					8.0
9.0	6.27	6.45	6.58	6.67	6.70			5.14	5.20	5.24	5.27	5.29		3.91	4.01	4.08	4.13	4.15						9.0
10.0	5.02	5.16	5.25	5.30				4.30	4.53	4.61	4.63	4.65		3.37	3.47	3.53	3.58	3.59						10.0
11.0	4.07	4.16	4.22	4.23				3.37	3.56	3.71	3.82	3.91		2.91	3.00	3.06	3.09	3.10						11.0
12.0	3.31	3.37	3.39					2.57	2.79	2.92	3.01	3.05		2.51	2.59	2.64	2.67	2.67						12.0
13.0	2.69	2.72						1.84	2.03	2.16	2.25	2.27		1.81	2.04	2.21	2.29	2.28						13.0
14.0	2.09							1.25	1.40	1.51	1.57			1.22	1.41	1.56	1.67	1.75						14.0
15.0								0.75	0.87	0.95	0.99			0.72	0.89	1.02	1.11	1.17						15.0
16.0																0.55	0.63	0.66						16.0
危険角度								42°	44°	44°	44°			56°	57°	57°	57°	57°					危険角度	

アウトリガ中間張出し(3.70m)

(作業半径←主ブーム起伏角)

作業半径 (m)	主ブーム長:10.9m(1段)							主ブーム長:17.9m(2段)							主ブーム長:24.9m(3段)							作業半径 (m)		
	水平ブームチルト角(°)							水平ブームチルト角(°)							水平ブームチルト角(°)									
	9	20	30	40	55	78		9	20	30	40	55	78		9	20	30	40	55	78				
2.0																								2.0
2.5	12.00																							2.5
3.0	12.00	12.00																						3.0
3.5	12.00	12.00	11.56					10.00	10.00															3.5
4.0	12.00	12.00	11.05	10.29				10.00	10.00															4.0
4.5	12.00	11.51	10.59	9.90				9.68	9.72	9.75														4.5
5.0	12.00	10.98	10.17	9.53	8.75	8.40		8.96	9.00	9.04	9.07													5.0
5.5	10.15	10.51	9.78	9.19	8.51	8.30		8.31	8.36	8.41	8.45			6.00	6.00	6.00								5.5
6.0	8.56	8.91	9.21	8.87	8.28			7.73	7.79	7.83	7.87	7.92	7.96	6.00	6.00	6.00	6.00	6.00						6.0
7.0	6.30	6.57	6.78	6.96	7.12			5.53	5.92	6.24	6.51	6.80	6.88	5.26	5.38	5.46	5.52	5.55	5.51					7.0
8.0	4.77	4.98	5.14	5.26	5.36			4.05	4.36	4.61	4.82	5.04		4.02	4.36	4.63	4.77	4.79	4.74					8.0
9.0	3.67	3.83	3.95	4.03	4.07			2.98	3.24	3.44	3.61	3.77		2.95	3.24	3.46	3.65	3.85						9.0
10.0	2.84	2.96	3.05	3.10				2.01	2.30	2.52	2.69	2.80		1.98	2.30	2.55	2.74	2.89						10.0
11.0	2.12	2.24	2.31	2.32				1.25	1.49	1.67	1.81	1.91		1.21	1.49	1.71	1.88	2.05						11.0
12.0	1.48	1.56	1.59					0.63	0.84	0.99	1.10	1.16		0.60	0.84	1.03	1.18	1.31						12.0
13.0	0.96	0.98									0.50	0.52					0.59	0.69						13.0
14.0	0.50																							14.0
危険角度	9°	20°						54°	55°	56°	56°	56°		63°	64°	65°	65°	65°					危険角度	

アウトリガ最小張出し(2.21m)

(作業半径←主ブーム起伏角)

作業半径 (m)	主ブーム長:10.9m(1段)							主ブーム長:17.9m(2段)							主ブーム長:24.9m(3段)							作業半径 (m)		
	水平ブームチルト角(°)							水平ブームチルト角(°)							水平ブームチルト角(°)									
	9	20	30	40	55	78		9	20	30	40	55	78		9	20	30	40	55	78				
2.0																								2.0
2.5	11.00																							2.5
3.0	11.00	11.00																						3.0
3.5	11.00	11.00	11.00					10.00	10.00															3.5
4.0	8.59	9.16	9.63	10.00				7.76	8.51															4.0
4.5	6.88	7.35	7.74	8.10				6.09	6.73</															

補フック作業(主ブーム長1段)

主ブーム長:10.9m(1段) アウトリガ最小張出し(2.21m)

(作業半径←水平ブーム起伏角)

作業半径(m)	主ブーム起伏角78° 水平ブーム長(m)				主ブーム起伏角70° 水平ブーム長(m)				主ブーム起伏角60° 水平ブーム長(m)				主ブーム起伏角50° 水平ブーム長(m)				主ブーム起伏角35° 水平ブーム長(m)				作業半径(m)
	7.0	12.1	17.1	22.1	7.0	12.1	17.1	22.1	7.0	12.1	17.1	22.1	7.0	12.1	17.1	22.1	7.0	12.1	17.1	22.1	
3.5	3.00																				3.5
4.0	3.00																				4.0
4.5	3.00																				4.5
5.0	3.00	3.00																			5.0
6.0	3.00	3.00			3.00																6.0
7.0	3.00	3.00	3.00		3.00																7.0
8.0		3.00	3.00		2.90	3.00															8.0
9.0		3.00	3.00	3.00	2.64	2.54															9.0
10.0		2.67	2.73	2.76	(8.4)	2.16															10.0
11.0		2.32	2.38	2.41		1.86	1.91														11.0
12.0		2.04	2.09	2.12		1.61	1.66														12.0
13.0			1.85	1.88		1.40	1.46	1.48													13.0
14.0			1.65	1.67		1.29	1.26	1.30													14.0
15.0			1.48	1.50		(13.5)	1.09	1.12													15.0
16.0			1.33	1.35			0.95	0.98													16.0
17.0			1.20	1.22			0.82	0.85													17.0
18.0				1.10			0.71	0.74													18.0
19.0				1.00			0.66	0.64													19.0
20.0				0.90			(18.5)	0.55													20.0
21.0				0.80				0.47													21.0
22.0				0.72				0.40													22.0
23.0								0.34													23.0
危険角度																					危険角度

補フック作業(主ブーム長2段)

主ブーム長:17.9m(2段) アウトリガ最大張出し・全周吊り(6.30m)

(作業半径←水平ブーム起伏角)

作業半径(m)	主ブーム起伏角78° 水平ブーム長(m)				主ブーム起伏角70° 水平ブーム長(m)				主ブーム起伏角60° 水平ブーム長(m)				主ブーム起伏角50° 水平ブーム長(m)				主ブーム起伏角35° 水平ブーム長(m)				作業半径(m)
	7.0	12.1	17.1	22.1	7.0	12.1	17.1	22.1	7.0	12.1	17.1	22.1	7.0	12.1	17.1	22.1	7.0	12.1	17.1	22.1	
4.5	3.00																				4.5
5.0	3.00																				5.0
6.0	3.00																				6.0
7.0	3.00	3.00																			7.0
8.0	3.00	3.00	3.00		3.00																8.0
9.0	3.00	3.00	3.00		3.00																9.0
10.0	(8.4)	3.00	3.00	3.00	3.00																10.0
11.0		3.00	3.00	3.00	3.00	3.00															11.0
12.0		3.00	3.00	3.00	(10.8)	3.00			3.00												12.0
13.0		3.00	3.00	2.84		3.00	3.00		3.00												13.0
14.0		3.00	2.86	2.65		3.00	3.00		3.00												14.0
15.0		(13.4)	2.67	2.47		3.00	3.00	2.90	(13.6)	3.00				2.51							15.0
16.0			2.49	2.31		3.00	3.00	2.70		2.96				2.19							16.0
17.0			2.33	2.18		(15.8)	2.80	2.53		2.73				2.05							17.0
18.0			2.19	2.05			2.62	2.39		2.51	2.40			(16.2)							18.0
19.0			2.12	1.94			2.45	2.25		2.19	2.24			1.60							19.0
20.0			(18.5)	1.84			2.31	2.13		(18.7)	2.09			1.43							20.0
21.0				1.75			2.14	2.02		1.96	1.82			1.28							21.0
22.0				1.68			(20.9)	1.91		1.83	1.72			1.23							22.0
23.0				1.61				1.82		1.68	1.63			(21.2)	1.06						23.0
24.0				1.60				1.74		1.47	1.55			0.96							24.0
25.0				(23.5)				1.66		(23.7)	1.45			0.86							25.0
26.0								1.60			1.34			0.78							26.0
27.0								(25.9)			1.24			0.74	0.71						27.0
28.0											1.15			(26.3)	0.64						28.0
29.0											0.90				0.58						29.0
30.0											(28.8)				0.52						30.0
31.0															0.47						31.0
32.0															0.44						32.0
33.0															(31.3)						33.0
危険角度																					危険角度

主ブーム長:17.9m(2段) アウトリガ中間張出し(5.00m)

(作業半径←水平ブーム起伏角)

作業半径(m)	主ブーム起伏角78° 水平ブーム長(m)				主ブーム起伏角70° 水平ブーム長(m)				主ブーム起伏角60° 水平ブーム長(m)				主ブーム起伏角50° 水平ブーム長(m)				主ブーム起伏角35° 水平ブーム長(m)				作業半径(m)
	7.0	12.1	17.1	22.1	7.0	12.1	17.1	22.1	7.0	12.1	17.1	22.1	7.0	12.1	17.1	22.1	7.0	12.1	17.1	22.1	
4.5	3.00																				4.5
5.0	3.00																				5.0
6.0	3.00																				6.0
7.0	3.00	3.00																			7.0
8.0	3.00	3.00	3.00		3.00																8.0
9.0	3.00	3.00	3.00		3.00																9.0
10.0	(8.4)	3.00	3.00	3.00	3.00																10.0
11.0		3.00	3.00	3.00	3.00	3.00															11.0
12.0		3.00	3.00	3.00	(10.8)	3.00			3.00												12.0
13.0		3.00	3.00	2.84		3.00	3.00		2.69												13.0
14.0		3.00	2.86	2.65		3.00	3.00		2.48												14.0
15.0		(13.4)	2.67	2.47		2.97	3.00	2.90	(13.6)	2.15											15.0
16.0			2.49	2.31		2.74	2.73	2.70		1.90											16.0
17.0			2.33	2.18		(15.8)	2.49	2.51		1.69											17.0
18.0			2.19	2.05			2.28	2.30		1.50	1.54										18.0
19.0			2.12	1.94			2.09	2.11		1.39	1.38										19.0
20.0			(18.5)	1.84			1.93	1.95		(18.7)	1.24										20.0
21.0				1.75			1.81	1.80			1.11	1.13									21.0
22.0				1.68			(20.9)	1.67		1.00	1.01										22.0
23.0				1.61				1.56		0.90	0.91										23.0
24.0				1.60				1.45		0.84	0.82										24.0
25.0				(23.5)				1.35		(23.7)	0.74										25.0
26.0								1.27			0.66										26.0
27.0								(25.9)			0.59										27.0
28.0											0.53										28.0
危険角度																					危険角度

補フック作業(主ブーム長2段)

主ブーム長:17.9m(2段) アウトリガ中間張出し(3.70m)

(作業半径←水平ブーム起伏角)

作業半径(m)	主ブーム起伏角78° 水平ブーム長(m)				主ブーム起伏角70° 水平ブーム長(m)				主ブーム起伏角60° 水平ブーム長(m)				主ブーム起伏角50° 水平ブーム長(m)				主ブーム起伏角35° 水平ブーム長(m)				作業半径(m)	
	7.0	12.1	17.1	22.1	7.0	12.1	17.1	22.1	7.0	12.1	17.1	22.1	7.0	12.1	17.1	22.1	7.0	12.1	17.1	22.1		
	4.5	3.00																				
5.0	3.00																					5.0
6.0	3.00																					6.0
7.0	3.00	3.00																				7.0
8.0	3.00	3.00	3.00		3.00																	8.0
9.0	3.00	3.00	3.00		3.00																	9.0
10.0	(8.4)	3.00	3.00	3.00	3.00																	10.0
11.0		3.00	3.00	3.00	2.70	2.82																11.0
12.0		3.00	3.00	3.00	(10.8)	2.46																12.0
13.0			2.91	2.96	2.84		2.17	2.21														13.0
14.0			2.77	2.65	2.65		1.92	1.96														14.0
15.0		(13.4)	2.39	2.42		1.68	1.73	1.76														15.0
16.0			2.17	2.19		1.49	1.53	1.56														16.0
17.0			1.98	2.00		(15.8)	1.36	1.38														17.0
18.0			1.81	1.83			1.20	1.23														18.0
19.0			1.73	1.68			1.07	1.09														19.0
20.0			(18.5)	1.55			0.95	0.97														20.0
21.0				1.43			0.85	0.87														21.0
22.0				1.33			(20.9)	0.77														22.0
23.0				1.23				0.69														23.0
24.0				1.18				0.61														24.0
25.0				(23.5)				0.54														25.0
26.0								0.48														26.0
27.0								(25.9)														27.0
危険角度																						危険角度

主ブーム長:17.9m(2段) アウトリガ最小張出し(2.21m)

(作業半径←水平ブーム起伏角)

作業半径(m)	主ブーム起伏角78° 水平ブーム長(m)				主ブーム起伏角70° 水平ブーム長(m)				主ブーム起伏角60° 水平ブーム長(m)				主ブーム起伏角50° 水平ブーム長(m)				主ブーム起伏角35° 水平ブーム長(m)				作業半径(m)	
	7.0	12.1	17.1	22.1	7.0	12.1	17.1	22.1	7.0	12.1	17.1	22.1	7.0	12.1	17.1	22.1	7.0	12.1	17.1	22.1		
	4.5	3.00																				
5.0	3.00																					5.0
6.0	3.00																					6.0
7.0	3.00	3.00																				7.0
8.0	2.74	2.87	2.92																			8.0
9.0	2.49	2.40	2.45																			9.0
10.0	(8.4)	2.04	2.09	2.11																		10.0
11.0		1.75	1.80	1.82																		11.0
12.0		1.49	1.56	1.58																		12.0
13.0		1.27	1.33	1.36																		13.0
14.0		1.18	1.14	1.17																		14.0
15.0		(13.4)	0.98	1.01																		15.0
16.0			0.84	0.87																		16.0
17.0			0.72	0.75																		17.0
18.0			0.62	0.64																		18.0
19.0			0.57	0.55																		19.0
20.0			(18.5)	0.46																		20.0
21.0				0.39																		21.0
危険角度																						危険角度

補フック作業(主ブーム長3段)

主ブーム長:24.9m(3段) アウトリガ最大張出し・全周吊り(6.30m)

(作業半径←水平ブーム起伏角)

作業半径(m)	主ブーム起伏角78° 水平ブーム長(m)				主ブーム起伏角70° 水平ブーム長(m)				主ブーム起伏角60° 水平ブーム長(m)				主ブーム起伏角50° 水平ブーム長(m)				主ブーム起伏角35° 水平ブーム長(m)				作業半径(m)	
	7.0	12.1	17.1	22.1	7.0	12.1	17.1	22.1	7.0	12.1	17.1	22.1	7.0	12.1	17.1	22.1	7.0	12.1	17.1	22.1		
	6.0	3.00																				
7.0	3.00																					7.0
8.0	3.00	3.00																				8.0
9.0	3.00	3.00																				9.0
10.0	3.00	3.00	3.00																			10.0
11.0	(9.9)	3.00	3.00		3.00																	11.0
12.0		3.00	3.00	2.00	3.00																	12.0
13.0		3.00	3.00	2.00	2.92	3.00																13.0
14.0		3.00	3.00	2.00	2.77	2.92																14.0
15.0		3.00	2.96	2.00	(13.2)	2.68	2.51															15.0
16.0		(14.9)	2.75	2.00		2.47	2.32	1.73														16.0
17.0			2.57	2.00		2.27	2.15	1.44														17.0
18.0			2.40	2.00		2.08	2.00	1.83	1.34													18.0
19.0			2.25	2.00		2.04	1.87	1.70	(17.2)	1.50												19.0
20.0			2.12	1.99		(18.2)	1.74	1.59	1.33													20.0
21.0			(19.9)	1.89			1.63	1.50	1.19													21.0
22.0				1.79			1.52	1.43	1.06	1.09												22.0
23.0				1.71			1.43	1.36	0.99	0.98												23.0
24.0				1.64			1.40	1.29	(22.2)	0.88												24.0
25.0				1.60			(23.3)	1.23		0.78	0.79											25.0
26.0								1.17		0.70	0.71											26.0
27.0								1.12		0.63	0.64											27.0
28.0								1.07		0.60	0.57											28.0
29.0								1.05		(27.2)	0.51											29.0
30.0								(28.3)			0.45											30.0
31.0											0.40											31.0
32.0											0.35											32.0
危険角度																						危険角度

補フック作業(主ブーム長3段)

主ブーム長:24.9m(3段) アウトリガ中間張出し(5.00m)

(作業半径←水平ブーム起伏角)

作業半径(m)	主ブーム起伏角78° 水平ブーム長(m)				主ブーム起伏角70° 水平ブーム長(m)				主ブーム起伏角60° 水平ブーム長(m)				主ブーム起伏角50° 水平ブーム長(m)				主ブーム起伏角35° 水平ブーム長(m)				作業半径(m)	
	7.0	12.1	17.1	22.1	7.0	12.1	17.1	22.1	7.0	12.1	17.1	22.1	7.0	12.1	17.1	22.1	7.0	12.1	17.1	22.1		
	6.0	3.00																				
7.0	3.00																					7.0
8.0	3.00	3.00																				8.0
9.0	3.00	3.00																				9.0
10.0	3.00	3.00	3.00																			10.0
11.0	(9.9)	3.00	3.00		3.00																	11.0
12.0		3.00	3.00	2.00	3.00																	12.0
13.0		3.00	3.00	2.00	2.92	3.00																13.0
14.0		3.00	3.00	2.00	2.77	2.71																14.0
15.0		3.00	2.96	2.00	(13.2)	2.43	2.46															15.0
16.0		(14.9)	2.75	2.00		2.19	2.22															16.0
17.0			2.57	2.00		1.96	2.01															17.0
18.0			2.40	2.00		1.76	1.80	1.82														18.0
19.0			2.25	2.00		1.73	1.62	1.64														19.0
20.0			2.12	1.99		(18.2)	1.47	1.49														20.0
21.0			(19.9)	1.89			1.33	1.35														21.0
22.0				1.79			1.20	1.22														22.0
23.0				1.71			1.10	1.11														23.0
24.0				1.64			1.07	1.01														24.0
25.0				1.55			(23.3)	0.92														25.0
26.0								0.84														26.0
27.0								1.76														27.0
28.0								0.70														28.0
29.0								0.67														29.0
30.0								(28.3)														30.0
危険角度																						危険角度

主ブーム長:24.9m(3段) アウトリガ中間張出し(3.70m)

(作業半径←水平ブーム起伏角)

作業半径(m)	主ブーム起伏角78° 水平ブーム長(m)				主ブーム起伏角70° 水平ブーム長(m)				主ブーム起伏角60° 水平ブーム長(m)				主ブーム起伏角50° 水平ブーム長(m)				主ブーム起伏角35° 水平ブーム長(m)				作業半径(m)	
	7.0	12.1	17.1	22.1	7.0	12.1	17.1	22.1	7.0	12.1	17.1	22.1	7.0	12.1	17.1	22.1	7.0	12.1	17.1	22.1		
	6.0	3.00																				
7.0	3.00																					7.0
8.0	3.00	3.00																				8.0
9.0	3.00	3.00																				9.0
10.0	3.00	3.00	3.00																			10.0
11.0	(9.9)	3.00	3.00		1.90																	11.0
12.0		2.88	2.92	2.00	1.56																	12.0
13.0		2.54	2.59	2.00	1.29	1.39																13.0
14.0		2.27	2.31	2.00	1.23	1.17																14.0
15.0		1.99	2.07	2.00	(13.2)	0.99	1.03															15.0
16.0		(14.9)	1.87	1.89		0.83	0.87															16.0
17.0			1.70	1.72		0.69	0.74															17.0
18.0			1.55	1.57		0.58	0.62	0.64														18.0
19.0			1.41	1.43		0.56	0.52	0.54														19.0
20.0			1.27	1.29		(18.2)	0.43	0.45														20.0
21.0			(19.9)	1.17			0.35	0.37														21.0
22.0				1.06																		22.0
23.0				0.96																		23.0
24.0				0.88																		24.0
25.0				0.80																		25.0
危険角度								41°														危険角度

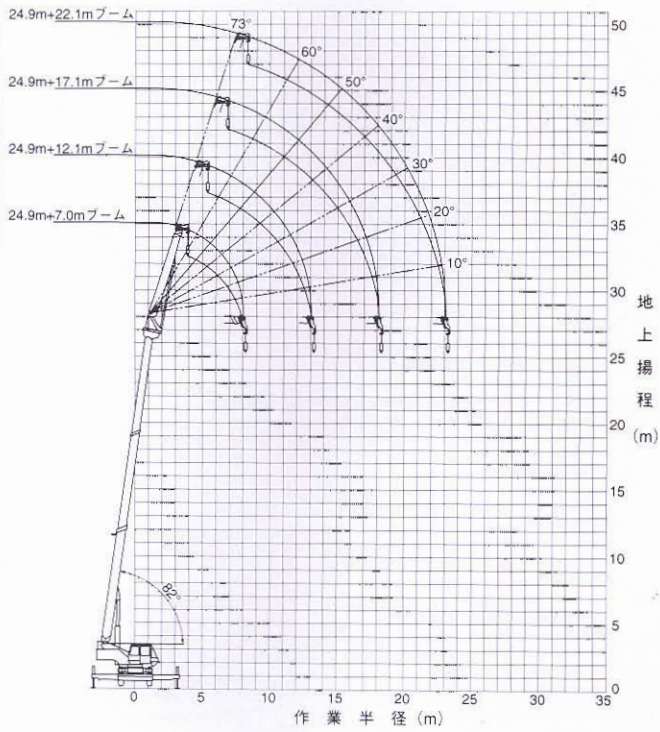
主ブーム長:24.9m(3段) アウトリガ最小張出し(2.21m)

(作業半径←水平ブーム起伏角)

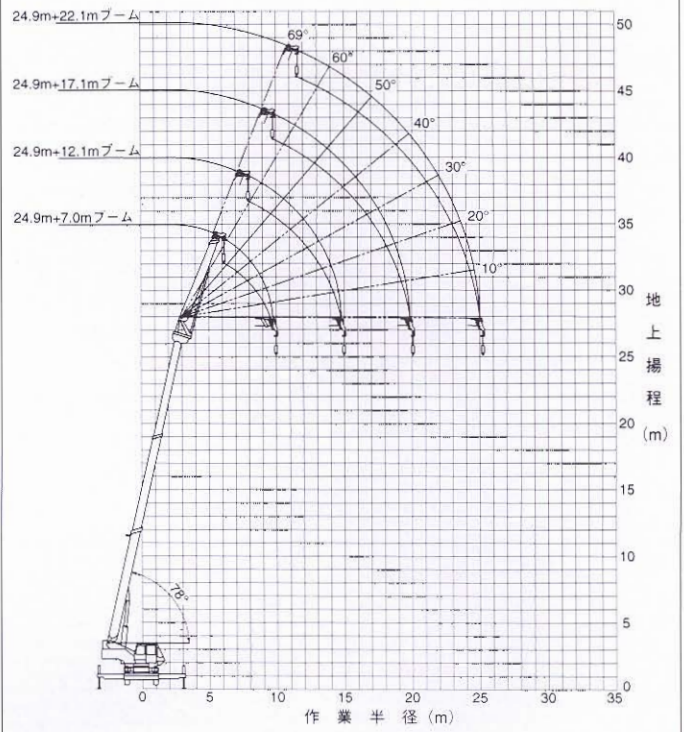
作業半径(m)	主ブーム起伏角78° 水平ブーム長(m)				主ブーム起伏角70° 水平ブーム長(m)				主ブーム起伏角60° 水平ブーム長(m)				主ブーム起伏角50° 水平ブーム長(m)				主ブーム起伏角35° 水平ブーム長(m)				作業半径(m)	
	7.0	12.1	17.1	22.1	7.0	12.1	17.1	22.1	7.0	12.1	17.1	22.1	7.0	12.1	17.1	22.1	7.0	12.1	17.1	22.1		
	6.0	3.00																				
7.0	2.74																					7.0
8.0	2.16	2.29																				8.0
9.0	1.70	1.84																				9.0
10.0	1.28	1.49	1.54																			10.0
11.0	(9.9)	1.21	1.26																			11.0
12.0		0.98	1.04	1.07																		12.0
13.0		0.80	0.86	0.88																		13.0
14.0		0.65	0.70	0.73																		14.0
15.0		0.51	0.57	0.60																		15.0
16.0		(14.9)	0.45	0.48																		16.0
17.0			0.36	0.38																		17.0
18.0				0.30																		18.0
危険角度								36°														危険角度

■作業半径揚程図

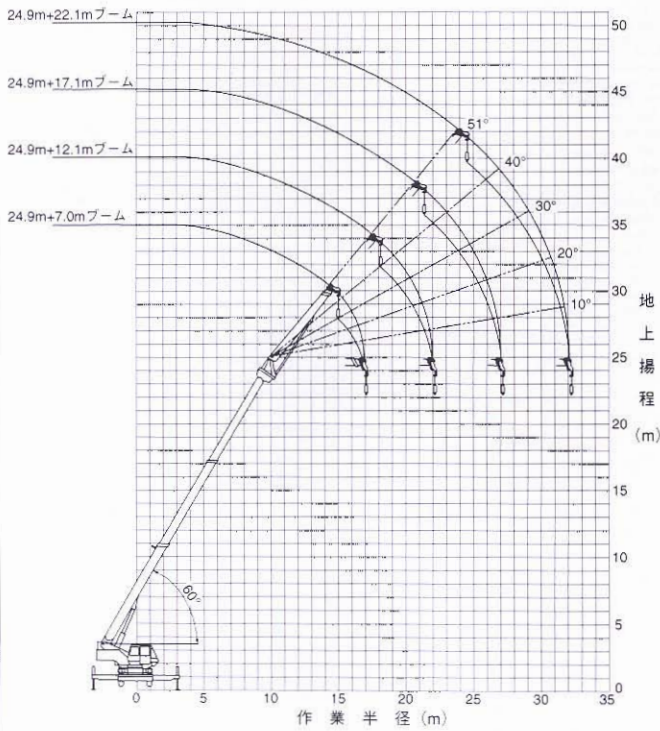
補フック作業(1)



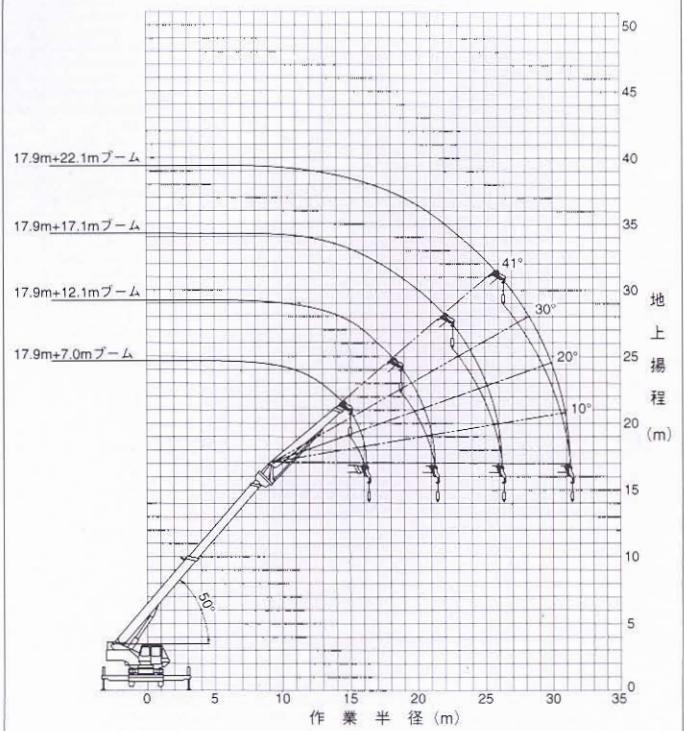
補フック作業(2)



補フック作業(4)

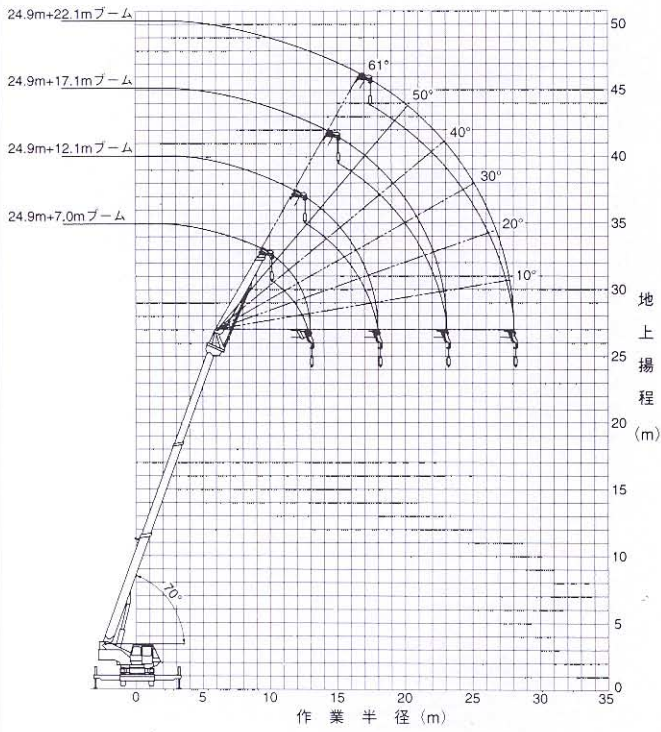


補フック作業(5)

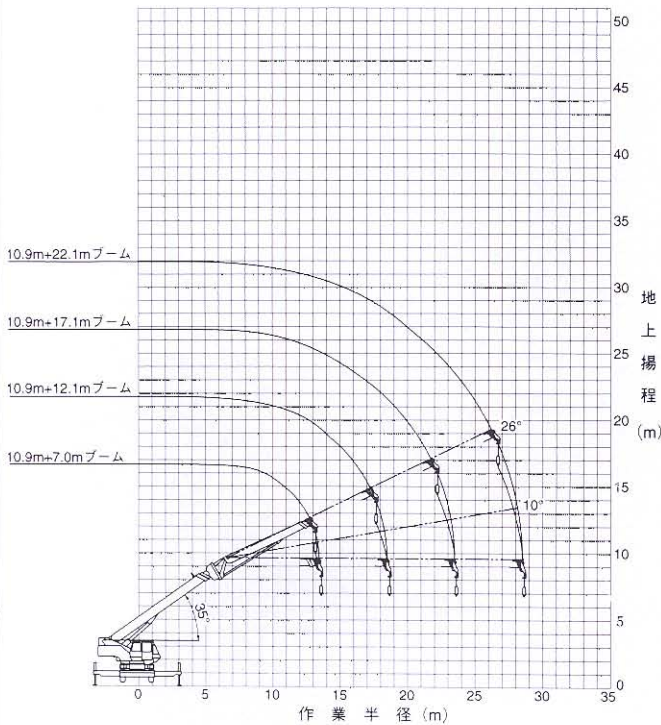


上図はアウトリガ最大張出時の作業半径と地上揚程の関係を示し、ブームのたわみを含んでいません。

補フック作業(3)

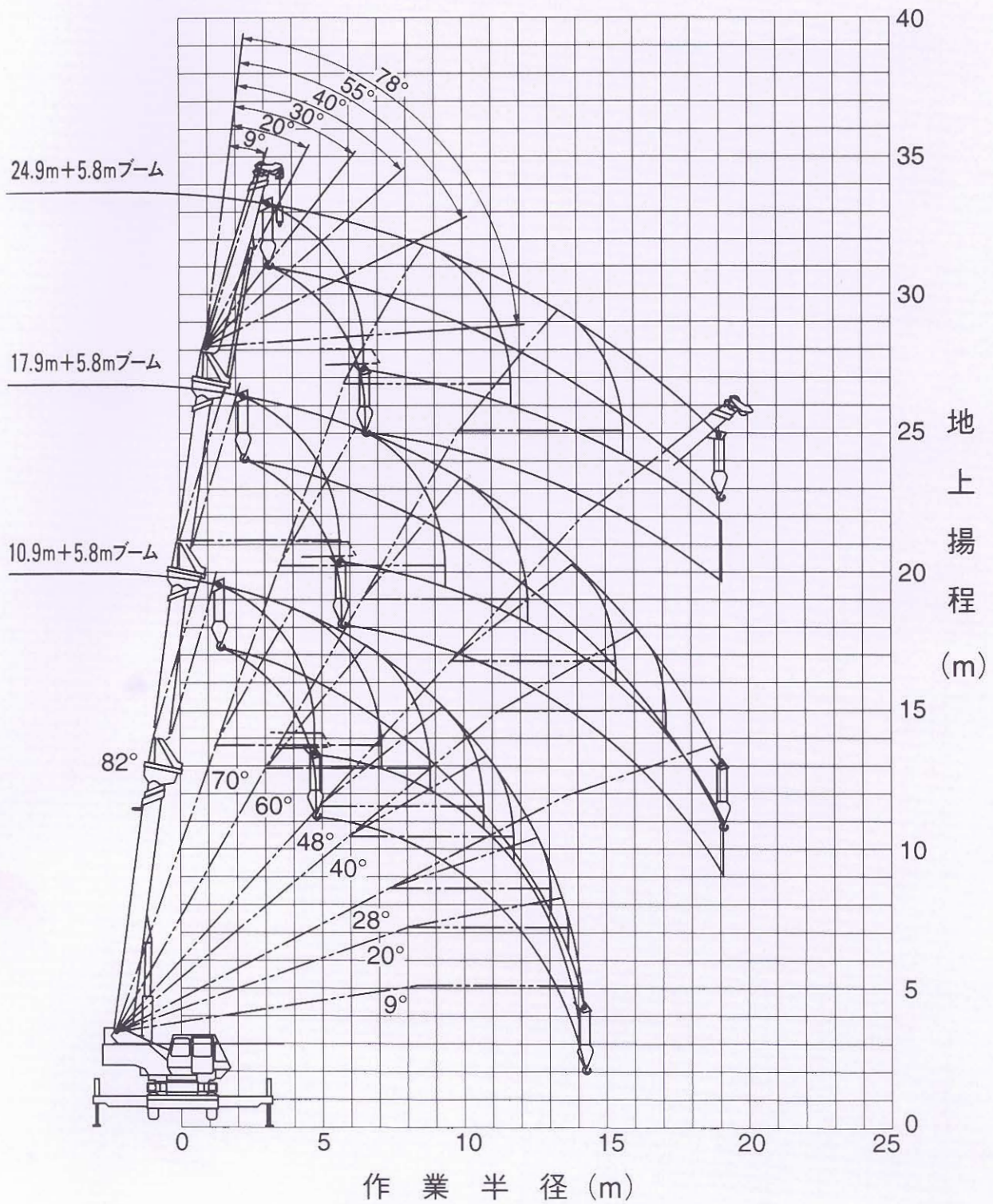


補フック作業(6)



上図はアウトリガ最大張出時の作業半径と地上揚程の関係を示し、ブームのたわみを含んでいません。

主フック作業



上図はアウトリガ最大張出時の作業半径と地上揚程の関係を示し、ブームのたわみを含んでいません。

注意事項

●アウトリガ使用時の注意

- (1) 定格総荷重表は、アウトリガを水平堅土上に設置したときの値で、太線より上側は強度に基づき、下側はクレーンの安定に基づいています。
- (2) 定格総荷重表は、下記フック重量及び、吊金具を含んだ値です。

	主 巻	補 巻
フックの種類	12トン	3トン
重 量	170kg	60kg

- (3) 定格総荷重表は、ブームのたわみを含んだ実際の作業半径に基づいています。
- (4) ブームの長さが規定の長さを超える場合は、規定の長さか1段上のブーム長さのいずれか小さい定格総荷重で、作業を行って下さい。
- (5) フックのワイヤロープ巻掛本数は、下記の通りです。ただし、ロープ1本当りの荷重は、主巻・補巻共3000kg以下です。

	主 巻	補 巻
フックの種類	12トン 主フック	3トン 補フック
巻掛本数(本)	4	1

- (6) 自由降下作業(フリーフォール)は、原則としてフックのみを降下させるときに使用して下さい。やむをえず吊り荷を自由降下させる場合は、定格総荷重表の値の1/5以下とし、ワイヤロープ1本当りの荷重を600kg以下として下さい。また、急激なブレーキ操作は絶対に避けてください。
- (7) 水平ブームを伸ばしたまま、主フック作業はできません。
- (8) 定格総荷重表の最下欄に、危険角度を示しているものについては、これ以上ブームを下げると無負荷でも転倒の危険がありますので、示された角度よりブームを下げないでください。
- (9) ブームの急激な倒し作業は、転倒の危険がありますので行わないでください。
- (10) 点検整備時は、水平ブーム最縮・主ブーム2段以下で行ってください。
(主ブームが3段長で伏せると空荷で転倒します。)
- (11) 定格総荷重をこえる作業を行った場合、及び正しい使い方を行わなかった場合は、転倒または破損します。この場合本機の保証は致しません。

●アウトリガ不使用時の注意

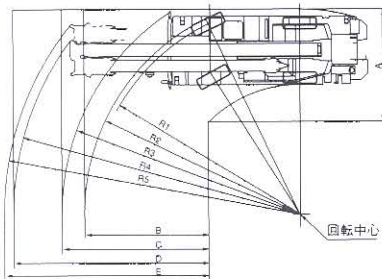
- (1) 吊り作業はできません。
- (2) 地盤・作業機姿勢などを十分考慮の上使用して下さい。
- (3) タイヤ空気圧が規定圧の状態にあることを必ず確認して下さい。

タイヤ規定空気圧	9.0kg/cm ²
----------	-----------------------

- (4) 作業機操作を行なう場合は静止し駐車ブレーキスイッチを「補助」の位置にしてから行なってください。
- (5) 水平ブームを主ブームに格納せずに現場内を走行する場合は、上部旋回体とシャーシを平行にし、旋回ロックレバーをロックの位置にし、上部旋回体をロックした状態で行ってください。またメインブーム、水平ブームとも最縮で行ってください。
- (6) 作業姿勢での走行は2km/h以下で行ってください。尚、安全の為、アウトリガを地面近くまで張出してください。
- (7) サスペンションロックは必ず作動させてください。
- (8) 正しい使い方を行わなかった場合は、転倒または破損します。この場合本機の保証は致しません。

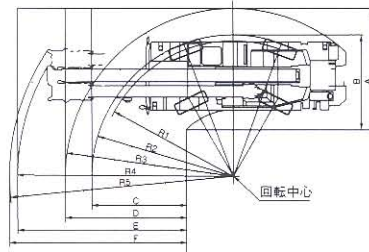
最小直角通路幅

●前輪(2輪)ステアリング



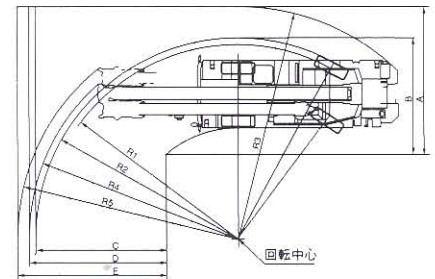
- R1 = 9.0m(最小回転半径)
 R2 = 9.2m(最外輪端回転半径)
 R3 = 9.9m(車体回転半径)
 R4 = 11.7m(ブーム先端回転半径、左旋回)
 R5 = 12.1m(ブーム先端回転半径、右旋回)
 A = 4.8m(入口通路幅)
 B = 4.8m(車輪出口通路幅)
 C = 5.6m(車体出口通路幅)
 D = 7.3m(ブーム先端出口通路幅、左旋回)
 E = 7.7m(ブーム先端出口通路幅、右旋回)

●前後輪(4輪)ステアリング



- R1 = 5.3m(最小回転半径)
 R2 = 5.5m(最外輪端回転半径)
 R3 = 6.4m(車体回転半径)
 R4 = 8.4m(ブーム先端回転半径、左旋回)
 R5 = 8.7m(ブーム先端回転半径、右旋回)
 A = 4.5m(車体入口通路幅)
 B = 3.65m(車輪入口通路幅)
 C = 3.65m(車輪出口通路幅)
 D = 4.5m(車体出口通路幅)
 E = 6.5m(ブーム先端出口通路幅、左旋回)
 F = 6.9m(ブーム先端出口通路幅、右旋回)

●後輪(2輪)ステアリング



- R1 = 9.0m(最小回転半径)
 R2 = 9.2m(最外輪端回転半径)
 R3 = 10.3m(車体回転半径)
 R4 = 9.3m(ブーム先端回転半径、左旋回)
 R5 = 9.8m(ブーム先端回転半径、右旋回)
 A = 5.2m(車体入口通路幅)
 B = 4.3m(車輪入口通路幅)
 C = 5.2m(車体出口通路幅)
 D = 6.0m(ブーム先端出口通路幅、左旋回)
 E = 6.6m(ブーム先端出口通路幅、右旋回)

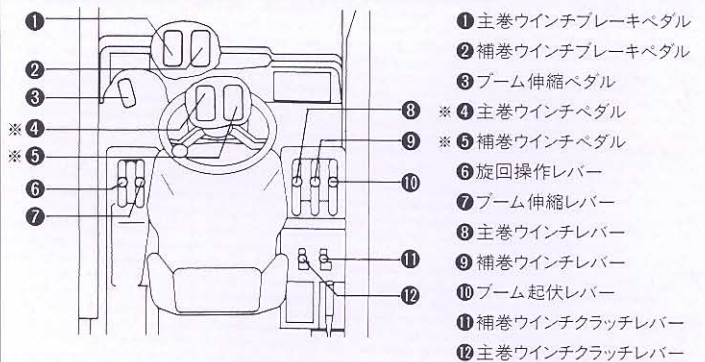
- LT500-IIは基本通行条件のD条件適合車です。 ●道路の通行には、道路法による通行の許可と、道路運送車両法による保安基準の緩和が必要です。
 ●本機は、クレーン作業時、移動式クレーン運転士免許資格が必要です。また公道を走行する時は大型特殊免許が必要です。 ●本仕様は改良のため、予告なく変更することがありますので、ご了承ください。

●お問い合わせは

コマツ埼玉株式会社
 北本支店
 北本市宮内6-1
 TEL 0485-91-3111

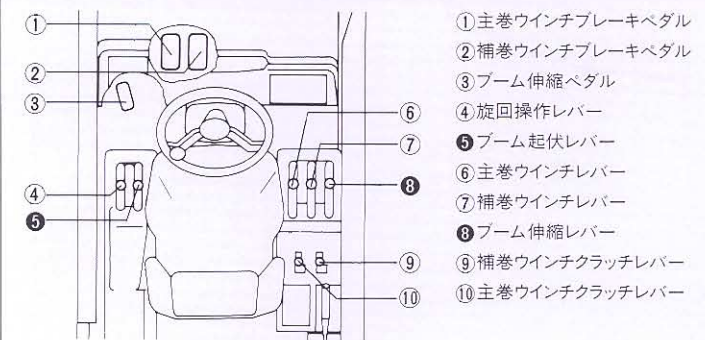
クレーン操作・レバー、ペダル類配置

標準操作パターン(ISOパターン)



※主巻・補巻ウインチペダルはオプションです。

コマツ操作パターン(オプション)



※このパターンでは建設省の直轄工事で使用できません。

KOMATSU

コマツ
 建機事業本部
 〒107 東京都港区赤坂2-3-6 TEL. 03-5561-2759