

400t クローラークレーン DEMAG CC2200

400t吊り DEMAG CC2200

CC2200 主要諸元

諸元

巻上装置	ホイスト用	油圧可変モータ駆動遊星歯車減速式 自動ブレーキ
	ブーム起伏用	油圧可変モータ駆動遊星歯車減速式 自動ブレーキ
旋回装置		油圧モータ駆動遊星歯車減速式 油圧ディスクブレーキ付
走行装置		油圧可変モータ駆動遊星歯車減速式
操作方式		電気パイロット操作
安全装置		過負荷防止装置 巻過防止装置 ジブ起伏制限装置 玉掛けロープ外れ止め 捨て巻き防止装置 油圧式ブームバックストップ ウインチドラム回転インジケータ 風速計

フック

種類	シーブ数	質量
350t	2 x 7 (*1)	9,700kg
300t(*2)	11	7,250kg
200t(*2)	7	4,850kg
160t	5	4,200kg
100t	3	3,500kg
50t	1	1,700kg
15t		900kg

*1 350tフックは、200tフックを2個使用する

*2 300tフックは、200tフックに組換可

ワイヤロープ

	直径 × 長さ
ホイスト1	φ26 × 1020m
ホイスト2	φ26 × 650m
W1	φ26 × 450m
ブーム起伏	φ26 × 185m × 2

仕様

項目	メインブーム
	(SH)
最大吊上荷重	350t X 6.0m
基本ブーム長さ	24.0m
最長ブーム長さ	72.0m
全装備質量	229 t(*)

*24mジブ付, 100tカウンタウイト

項目	ロングブーム
	(SHLH)
最大吊上荷重	190t X 7.0m
基本ブーム長さ	42.0m
最長ブーム長さ	96.0m
全装備質量	233 t(*)

*42mジブ付, 100tカウンタウイト

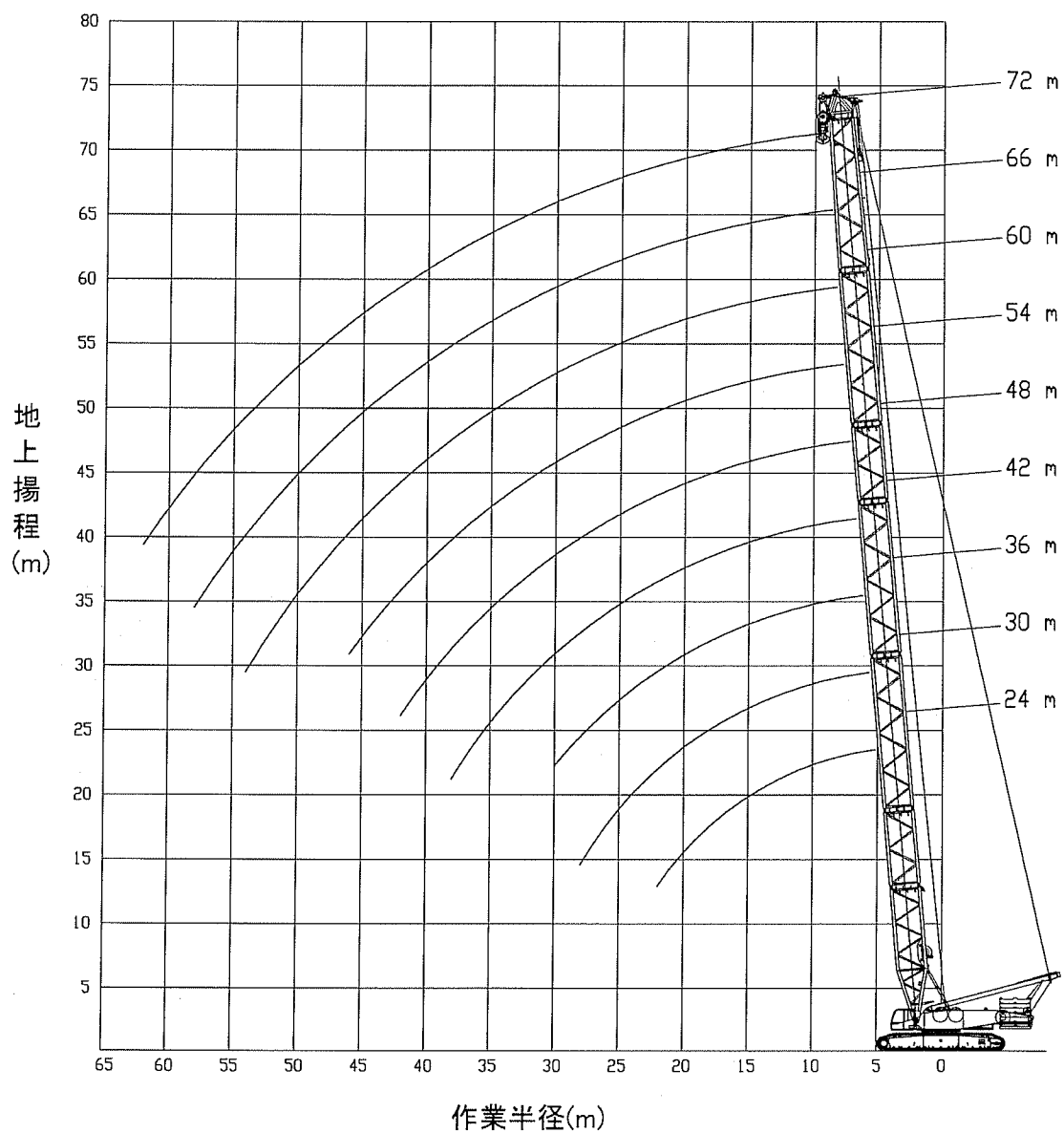
項目	ラフティングジブ
	(SW)
最大吊上荷重	190t X 11.0m
ブーム長さ	24.0m~36.0m (メインブーム 66.0m以下) 24.0m~60.0m (メインブーム 60.0m以下) 24.0m~72.0m (メインブーム 54.0m以下)
全装備質量	245 t(*)

*24m+24mジブ付, 101tカウンタウイト

H1ドラム巻上速度	150m/min
H2ドラム巻上速度	150m/min
W1ドラム巻上速度	120m/min
ブーム起伏ドラム速度	54.0m/min
旋回速度	0-1.25min ⁻¹
走行速度	0-1.2km/h
エンジン形式	Daimler Chrysler AG OM501LA
燃料タンク	350 ㍓
定格出力	260KW/1800 ¹ /min
登坂能力	18% (10°)
平均接地圧	12.5 N/cm ²

DEMAG CC2200

SH仕様作業範囲図



DEMAG CC2200

Terex Demag
CC2200

定格総荷重表 (SH仕様)

カウンタウエイト 140t
バラストウエイト 40t
クローラ幅 7.25m

作業半径 (m)	ブーム長さ(m)								
	24.0	30.0	36.0	42.0	48.0	54.0	60.0	66.0	72.0
6	350.0*								
7	300.0	300.0	300.0						
8	286.0	284.0	283.0	281.0					
9	250.0	248.0	247.0	246.0	245.0	236.0#			
10	210.0	209.0	208.0	208.0	207.0	207.0	196.5	165.5	143/11m
12	157.0	156.0	155.0	154.0	154.0	153.0	152.5	152.5	141.5
14	124.5	123.5	122.5	121.5	121.0	120.5	120.0	119.5	119.0
16	102.5	101.5	100.5	99.8	99.3	98.6	98.0	97.7	97.1
18	87.2	86.1	85.1	84.1	83.5	82.8	82.1	81.8	81.2
20	75.5	74.3	73.3	72.2	71.6	70.8	70.2	69.9	69.2
22	66.4	65.1	64.1	62.9	62.3	61.5	60.9	60.5	59.9
24		57.8	56.7	55.5	54.9	54.1	53.4	53.0	52.4
26		51.8	50.7	49.5	48.8	48.0	47.3	46.9	46.2
28		46.9	45.7	44.4	43.7	42.9	42.2	41.8	41.1
30			41.5	40.2	39.4	38.6	37.9	37.5	36.8
34				33.5	32.7	31.7	31.0	30.5	29.8
38				28.5	27.5	26.5	25.7	25.3	24.4
42					23.6	22.5	21.4	20.9	19.9
46						19.1	18.0	17.3	16.4
50							15.2	14.5	13.5
54							12.9	12.1	11.1
58								10.2	9.0
62									7.4
θ	83~36	82~32	83~40	83~32	83~35	84~36	83~31	84~33	84~34
掛数	2×13* 22	22	22	21	18	18# 16	15	13	11
DS	00000 ~00101	00000 ~00102	00000 ~00103	00000 ~00104	00000 ~00105	00000 ~00106	00000 ~00107	00000 ~00108	00000 ~00109

*: ダブルウインチ

DS: 作業設定コード

#: フック地上まで届かず

ランナを装着してメインブーム作業を行う場合は、定格総荷重の値からランナとフックの質量を引いてください。
ランナの作業を行う場合は、ロープの掛け数を2にしてかつ最大荷重は30.0tです。

DEMAG CC2200

Terex Demag
CC2200

定格総荷重表 (SH仕様)

カウンタウエイト 120t
バラストウエイト 20t
クローラ幅 7.25m

作業半径 (m)	ブーム長さ(m)								
	24.0	30.0	36.0	42.0	48.0	54.0	60.0	66.0	72.0
6	297.0								
7	281.0	300.0	300.0						
8	263.0	262.0	261.0	260.0					
9	211.0	210.0	209.0	208.0	208.0	207.0			
10	175.5	174.5	174.0	173.0	172.5	172.0	171.5	165.5	143.0/11m
12	130.5	129.5	129.0	128.0	127.5	127.0	126.5	126.0	125.5
14	103.5	102.5	101.5	100.5	100.0	99.4	98.9	98.6	98.0
16	85.2	84.1	83.1	82.1	81.5	80.8	80.3	80.0	79.4
18	72.0	70.9	69.9	68.8	68.2	67.5	66.9	66.6	66.0
20	62.1	60.9	59.9	58.8	58.2	57.4	56.8	56.5	55.8
22	54.5	53.2	52.2	51.0	50.4	49.6	49.0	48.6	48.0
24		47.0	46.0	44.8	44.1	43.3	42.7	42.3	41.6
26		42.1	40.9	39.7	39.0	38.2	37.5	37.1	36.5
28		37.9	36.7	35.5	34.8	33.9	33.2	32.8	32.1
30			33.2	31.9	31.2	30.3	29.6	29.2	28.5
34				26.3	25.5	24.6	23.7	23.2	22.3
38				22.2	21.2	20.0	19.0	18.5	17.6
42					17.7	16.4	15.4	14.8	13.9
46						13.6	12.5	11.9	10.9
50							10.2	9.5	8.5
54							8.3	7.5	6.5
58								5.9	4.8
62									3.4
θ	83~36	82~32	83~40	83~32	83~35	84~36	83~31	84~33	84~34
掛数	22	22	22	19	16	16	13	13	11
DS	00000 ~00201	00000 ~00202	00000 ~00203	00000 ~00204	00000 ~00205	00000 ~00206	00000 ~00207	00000 ~00208	00000 ~00209

DS: 作業設定コード

ランナを装着してメインブーム作業を行う場合は、定格総荷重の値からランナとフックの質量を引いてください。
ランナの作業を行う場合は、ロープの掛け数を2にしてかつ最大荷重は30.0tです。

DEMAG CC2200

Terex Demag
CC2200

定格総荷重表 (SH仕様)

カウンタウエイト 100t
バラストウエイト 0t
クローラ幅 7.25m

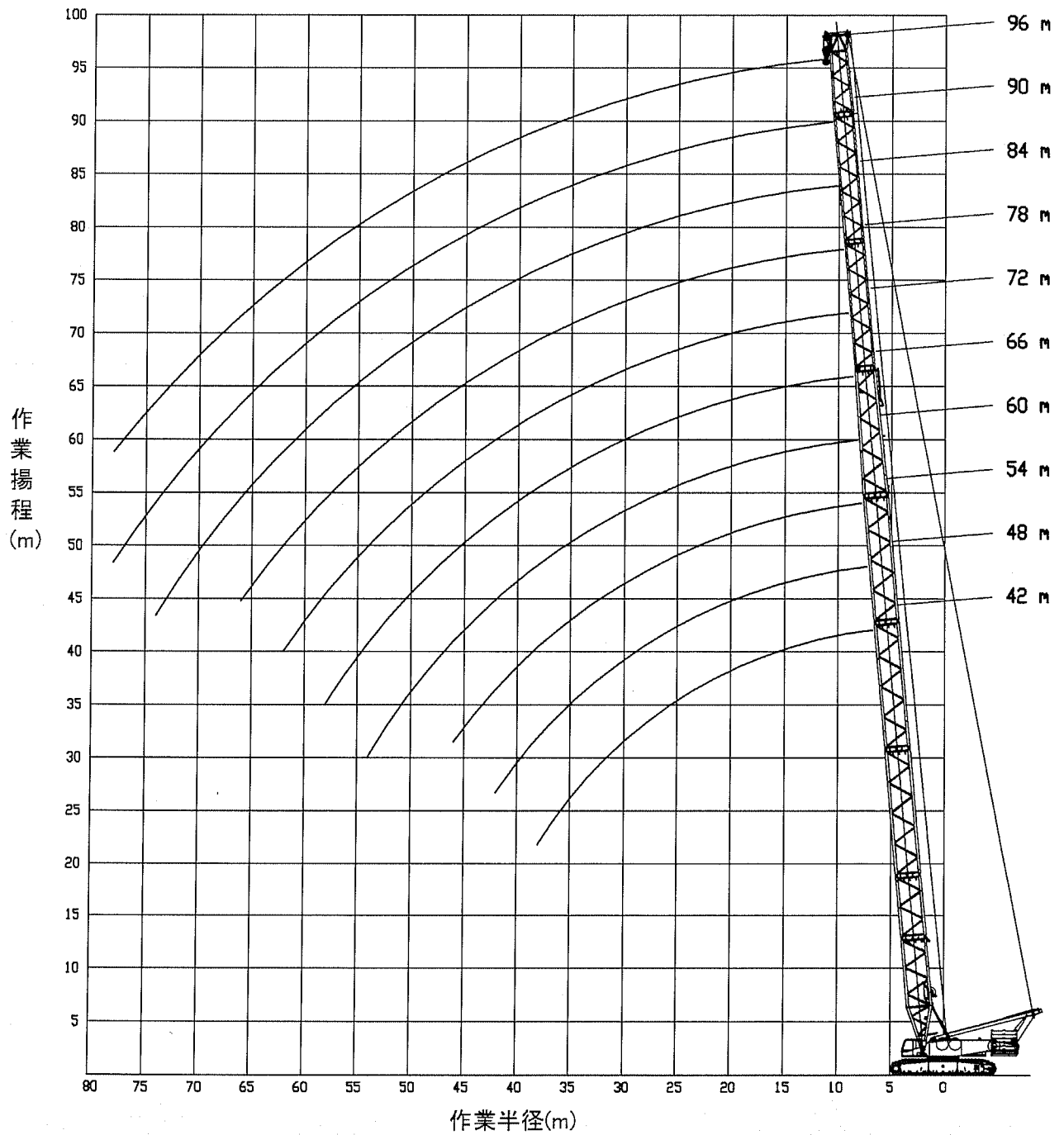
作業半径 (m)	ブーム長さ(m)								
	24.0	30.0	36.0	42.0	48.0	54.0	60.0	66.0	72.0
6	259.0								
7	246.0	270.0	285.0						
8	217.0	216.0	215.0	214.0					
9	173.5	173.0	172.0	171.5	171.0	170.5			
10	144.5	143.5	142.5	142.0	141.5	141.0	140.5	139.0	118.5/11m
12	107.0	106.0	105.0	104.0	103.5	103.0	102.5	102.5	102.0
14	84.5	83.5	82.5	81.5	81.0	80.4	79.8	79.5	79.0
16	69.2	68.1	67.2	66.1	65.6	64.9	64.3	64.0	63.4
18	58.3	57.2	56.2	55.1	54.5	53.8	53.2	52.9	52.2
20	50.1	48.9	47.9	46.8	46.2	45.4	44.8	44.5	43.8
22	43.8	42.5	41.5	40.3	39.7	38.9	38.2	37.9	37.3
24		37.4	36.3	35.1	34.5	33.7	33.0	32.7	32.0
26		33.3	32.1	30.9	30.2	29.4	28.7	28.3	27.7
28		29.9	28.7	27.4	26.7	25.9	25.1	24.7	23.9
30			25.8	24.5	23.7	22.8	22.0	21.5	20.6
34				19.8	18.8	17.8	16.8	16.3	15.5
38				16.3	15.1	13.9	13.0	12.4	11.5
42					12.3	11.0	10.0	9.4	8.5
46						8.7	7.6	6.9	6.0
50							5.7	5.0	4.0
54							4.2	3.4	
θ	83~36	82~32	83~40	83~32	83~35	84~36	83~31	84~39	84~49
掛数	19	20	21	16	13	13	11	11	9
DS	00000 ~00301	00000 ~00302	00000 ~00303	00000 ~00304	00000 ~00305	00000 ~00306	00000 ~00307	00000 ~00308	00000 ~00309

DS: 作業設定コード

ランナを装着してメインブーム作業を行う場合は、定格総荷重の値からランナとフックの質量を引いてください。
ランナの作業を行う場合は、ロープの掛け数を2にしてかつ最大荷重は30.0tです。

DEMAG CC2200

SHLH仕様作業範囲図



DEMAG CC2200

Terex Demag
CC2200

定格総荷重表 (SH/LH仕様)

カウンタウエイト 140t
バラストウエイト 40t
クローラ幅 7.25m

作業半径 (m)	ブーム長さ(m)											
	42.0	48.0	54.0	60.0	66.0	72.0	78.0	84.0	90.0	96.0	102.0	108.0
7	190.0											
8	190.0	190.0										
9	190.0	190.0	190.0	184.5								
10	190.0	190.0	184.0	175.0	157.0							
11	181.0	180.5	175.5	165.5	151.5	139.5	117.0					
12	158.0	157.5	156.5	156.0	146.5	136.5	114.5	96.7				
13	140.0	139.0	138.5	137.5	137.0	133.0	112.0	94.7	83.2	72.7		
14	125.5	124.5	124.0	123.0	122.5	122.0	109.5	92.8	82.1	71.7		
15	113.5	112.5	112.0	111.0	110.5	109.5	107.0	90.8	80.9	70.6		
16	103.5	102.5	101.5	101.0	100.5	99.8	99.8	88.8	79.7	69.6		
18	87.7	86.9	86.0	85.3	84.6	83.9	83.8	83.3	77.4	67.6		
20	75.8	74.9	74.1	73.4	72.6	71.9	71.8	71.2	70.6	65.5		
22	66.5	65.6	64.8	64.0	63.2	62.5	62.4	61.9	61.2	61.0		
24	59.1	58.2	57.3	56.5	55.7	55.0	54.9	54.3	53.7	53.5		
26	53.0	52.1	51.2	50.4	49.6	48.9	48.8	48.2	47.5	47.3		
28	48.0	47.0	46.1	45.3	44.4	43.7	43.6	43.0	42.3	42.1		
30	43.7	42.7	41.8	41.0	40.1	39.4	39.3	38.6	37.9	37.7		
34	36.9	35.9	34.9	34.1	33.2	32.4	32.3	31.7	30.9	30.7		
38	31.8	30.7	29.6	28.8	27.9	27.1	27.0	26.3	25.6	25.3		
42		26.7	25.6	24.7	23.7	22.9	22.8	22.0	21.1	20.8		
46			22.3	21.4	20.4	19.4	19.2	18.4	17.5	17.2		
50				18.7	17.5	16.5	16.2	15.4	14.5	14.2		
54				16.4	15.1	14.1	13.8	12.9	12.0	11.7		
58					13.2	12.1	11.7	10.8	9.9	9.5		
62						10.4	10.0	9.1	8.1	7.7		
66							8.5	7.5	6.6	6.2		
70								6.2	5.2	4.8		
74								5.1	4.1	3.6		
78									3.0	2.6		
θ	84~32	84~35	84~36	84~31	84~33	84~34	84~35	84~32	84~33	84~38	84~49	84~51
掛数	14	14	14	14	12	11	9	8	7	6	5	4
DS	00000 ~00130	00000 ~00131	00000 ~00132	00000 ~00133	00000 ~00134	00000 ~00135	00000 ~00136	00000 ~00137	00000 ~00138	00000 ~00139	00000 ~00140	00000 ~00141

DS: 作業設定コード

ランナを装着してメインブーム作業を行う場合は、定格総荷重の値からランナとフックの質量を引いてください。
ランナの作業を行う場合は、ロープの掛け数を2にしてかつ最大荷重は30.0tです。

DEMAG CC2200

Terex Demag
CC2200

定格総荷重表 (SH/LH仕様)

カウンタウエイト 120t
バラストウエイト 20t
クローラ幅 7.25m

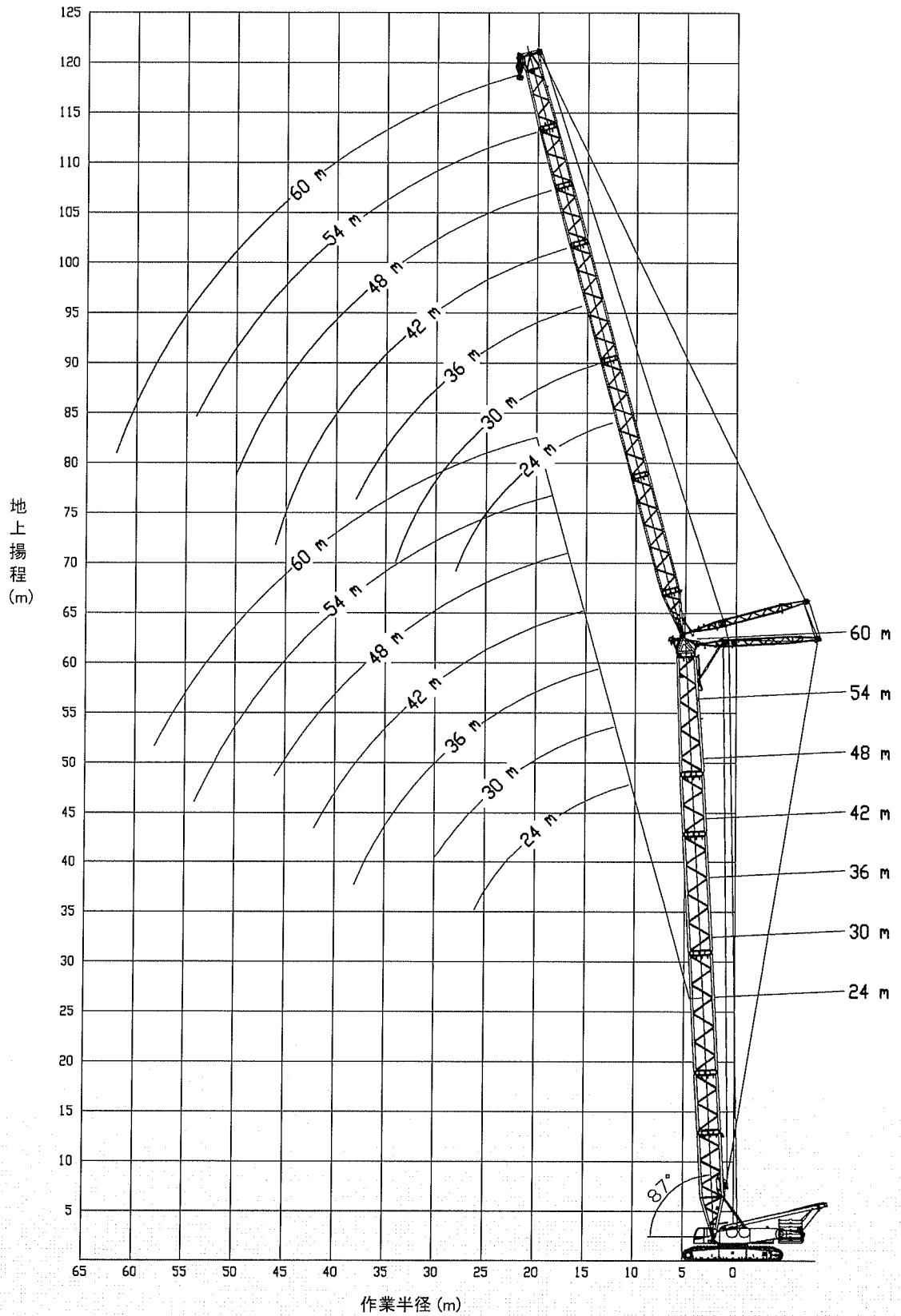
作業半径 (m)	ブーム長さ(m)											
	42.0	48.0	54.0	60.0	66.0	72.0	78.0	84.0	90.0	96.0	102.0	108.0
7	190.0											
8	190.0	190.0										
9	190.0	190.0	190.0	184.5								
10	177.0	176.0	175.5	175.0	157.0							
11	151.0	150.5	149.5	149.0	148.5	139.5	117.0					
12	131.5	131.0	130.0	129.5	129.0	128.5	114.5	96.7				
13	116.5	115.5	115.0	114.0	113.5	113.0	112.0	94.7	83.2	72.7		
14	104.0	103.5	102.5	102.0	101.0	100.5	100.5	92.8	82.1	71.7	63.5	
15	94.2	93.4	92.6	92.0	91.2	90.6	90.6	90.0	80.9	70.6	62.7	53.4
16	85.8	85.0	84.2	83.5	82.7	82.1	82.0	81.5	79.7	69.6	61.8	52.7
18	72.5	71.6	70.8	70.1	69.3	68.6	68.6	68.0	67.4	66.4	60.2	51.2
20	62.4	61.6	60.7	60.0	59.2	58.5	58.4	57.9	57.2	56.8	54.7	49.7
22	54.6	53.7	52.9	52.1	51.3	50.6	50.5	49.9	49.3	49.1	47.1	45.7
24	48.4	47.5	46.6	45.8	45.0	44.3	44.2	43.6	42.9	42.7	41.0	39.7
26	43.2	42.3	41.4	40.6	39.8	39.1	39.0	38.4	37.7	37.5	35.9	34.7
28	39.0	38.0	37.1	36.3	35.5	34.8	34.6	34.0	33.4	33.1	31.7	30.5
30	35.4	34.4	33.5	32.7	31.8	31.1	31.0	30.4	29.7	29.4	28.0	26.9
34	29.7	28.7	27.7	26.9	26.0	25.2	25.1	24.5	23.7	23.4	22.1	21.1
38	25.4	24.3	23.3	22.5	21.5	20.7	20.5	19.7	18.9	18.6	17.5	16.6
42		21.0	19.9	19.0	17.9	16.9	16.7	15.9	15.1	14.8	13.7	13.0
46			17.1	16.1	14.9	13.9	13.7	12.9	12.0	11.7	10.6	10.1
50				13.7	12.5	11.5	11.2	10.4	9.5	9.2	8.1	7.6
54				11.8	10.5	9.5	9.2	8.3	7.4	7.1	6.0	5.5
58					8.9	7.8	7.4	6.6	5.6	5.3	4.2	3.7
62						6.4	6.0	5.1	4.1	3.8	2.7	
66							4.8	3.8	2.8			
70								2.7				
θ	84~32	84~35	84~36	84~31	84~33	84~34	84~35	84~37	84~45	84~52	84~54	84~59
掛数	14	14	14	14	12	11	9	8	7	6	5	4
DS	00000 ~00230	00000 ~00231	00000 ~00232	00000 ~00233	00000 ~00234	00000 ~00235	00000 ~00236	00000 ~00237	00000 ~00238	00000 ~00239	00000 ~00240	00000 ~00241

DS: 作業設定コード

ランナを装着してメインブーム作業を行う場合は、定格総荷重の値からランナとフックの質量を引いてください。
ランナの作業を行う場合は、ロープの掛け数を2にしてかつ最大荷重は30.0tです。

DEMAG CC2200

SW仕様作業範囲図



DEMAG CC2200

Terex Demag
CC2200

定格総荷重表
(SW仕様)

メインブーム長さ 48m
メインブーム角度 65°

カウンタウエイト 140t
バラストウエイト 40t
クローラ 幅 7.25m

作業半径 (m)	ジブ長さ(m)							
	24.0	30.0	36.0	42.0	48.0	54.0	60.0	66.0
39	22.8							
40	21.9							
42	20.4							
43	19.7	18.7						
44	19.1	18.0						
46	17.9	16.8						
47		16.2	15.1					
48		15.7	14.6					
50		14.8	13.6	12.5				
52			12.7	11.6				
54			11.9	10.7	9.9			
56			11.2	10.0	9.2			
58				9.3	8.5	7.8		
60				8.7	7.9	7.1		
61				8.5	7.6	6.8	5.9	
62				8.2	7.3	6.5	5.6	
64					6.8	6.0	5.1	
65					6.5	5.7	4.8	4.3
66					6.3	5.5	4.6	4.0
68						5.0	4.1	3.6
70						4.6	3.7	3.1
74						3.9	2.9	
θ	50~16	49~26	49~24	51~22	50~27	50~19	51~32	51~45
掛数	2	2	2	2	2	2	2	2
DS	00002 ~04105	00003 ~04105	00004 ~04105	00005 ~04105	00006 ~04105	00007 ~04105	00008 ~04105	00009 ~04105

Terex Demag
CC2200

定格総荷重表
(SW仕様)

メインブーム長さ 54m
メインブーム角度 65°

カウンタウエイト 140t
バラストウエイト 40t
クローラ 幅 7.25m

作業半径 (m)	ジブ長さ(m)							
	24.0	30.0	36.0	42.0	48.0	54.0	60.0	66.0
42	18.0							
44	16.7							
46	15.6	14.6						
48		13.6						
49		13.1	12.0					
50		12.7	11.5					
52		11.9	10.7					
53		11.5	10.3	9.2				
54		11.2	9.9	8.8				
56			9.3	8.1				
57			9.0	7.8	7.0			
58			8.7	7.5	6.7			
60				6.9	6.1	5.4		
62				6.4	5.6	4.8		
64				6.0	5.1	4.3	3.4	
66				5.6	4.6	3.9	3.0	
68					4.2	3.5	2.5	
70					3.9	3.1		
θ	48~33	48~18	50~26	50~15	50~22	51~35	51~45	
掛数	2	2	2	2	2	2	2	2
DS	00002 ~04106	00003 ~04106	00004 ~04106	00005 ~04106	00006 ~04106	00007 ~04106	00008 ~04106	00008 ~04106

DS: 作業設定コード

ランナを装着してジブ作業を行う場合は、定格総荷重の値からランナとフックの質量を引いてください。
ランナの作業を行う場合は、ロープの掛け数を2にしてかつ最大荷重は30.0tです。

Terex Demag
CC2200

定格総荷重表
(SW仕様)

メインブーム長さ 60m
メインブーム角度 65°

カウンタウエイト 140t
バラストウエイト 40t
クローラ 幅 7.25m

作業半径 (m)	ジブ長さ(m)				
	24.0	30.0	36.0	42.0	48.0
45	13.8				
46	13.3				
48	12.4				
49	12.0	10.9			
50	11.6	10.5			
52		9.7	8.6		
54		9.1	7.9		
56		8.5	7.3	6.1	
58			6.7	5.6	
59			6.5	5.3	4.5
60			6.2	5.0	4.3
62			5.8	4.6	3.8
64				4.2	3.3
66				3.8	2.9
68					2.6
θ	47~25	47~22	49~20	49~26	51~34
掛数	2	2	2	2	2
DS	00002 ~04107	00003 ~04107	00004 ~04107	00005 ~04107	00006 ~04107

Terex Demag
CC2200

定格総荷重表
(SW仕様)

メインブーム長さ 66m
メインブーム角度 65°

カウンタウエイト 140t
バラストウエイト 40t
クローラ 幅 7.25m

作業半径 (m)	ジブ長さ(m)			
	24.0	30.0	36.0	42.0
48	10.2			
50	9.5			
51	9.1	8.1		
52	8.8	7.8		
54		7.1		
55		6.9	5.7	
56		6.6	5.4	
58		6.1	4.9	
60			4.4	
62			4.0	
64				3.7
θ	45~28	48~25	48~22	50~42
掛数	2	2	2	2
DS	00002 ~04108	00003 ~04108	00004 ~04108	00005 ~04108

DS: 作業設定コード

ランナを装着してジブ作業を行う場合は、定格総荷重の値からランナとフックの質量を引いてください。
ランナの作業を行う場合は、ロープの掛け数を2にしてかつ最大荷重は30.0tです。

DEMAG CC2200

本体全体図

