

360t LIEBHERR LTM1360N

オールテレーンクレーン

クレーン

クレーン部主仕様

吊上荷重	360ton × 3.0m	
メインブーム長さ	15~60m	
補助ジブ	固定式	14~42m
	固定式(ガイ仕様)	14~49m
	起伏式	17.5~70m
メインブーム段数	5段	
カウンタウイト	87.5/112.5ton	
第1ウインチ	ラインプル	10.7ton
	巻上速度	0-130m/分
	ワイヤー長さ/径	450m/23mm
第2ウインチ	ラインプル	10.7ton
	巻上速度	0-130m/分
	ワイヤー長さ/径	450m/23mm
第3ウインチ (起伏ジブ用)	ラインプル	10.7ton
	巻上速度	0-130m/分
	ワイヤー長さ/径	640m/23mm
最大地上揚程	メインブーム	59m
	補助ジブ	115m
旋回速度	0-1.5rpm	
起伏速度(82度まで)	約70秒	
ブーム伸縮速度(15~60m)	約380秒	

エンジン仕様

メーカー名	リープヘル社製
型式	D924TI-E ディーゼル
冷却方式	水冷
シリンダー数	4
出力	245HP 1800rpm
最大トルク	107kg-m 1100rpm
燃料タンク	300ℓ

フック仕様

容量(ton)	シーブ数	フック重量(ton)
360t	9×2	2.7t
143t	7	1.7t
108t	5	1.45t
71t	3	1.0t
32t	1	0.84t
10.5t	—	0.5t

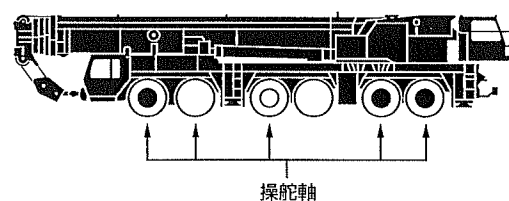
キャリア

キャリア部主仕様

軸数	6
最高速度	76km/h
総輪数	12
定員	2名
タイヤ	16.00 R25
登坂能力* (低速切換時)	約21.3°
最小回転半径	11.4m

*登坂時の路面状況により、能力も多少異なります。

駆動部



● 駆動軸：常時駆動します。

○：追加駆動軸

第5軸及び6軸の独立リアステアリング操作によりクラブ及びカウンター走行を行うことが可能です。

エンジン仕様

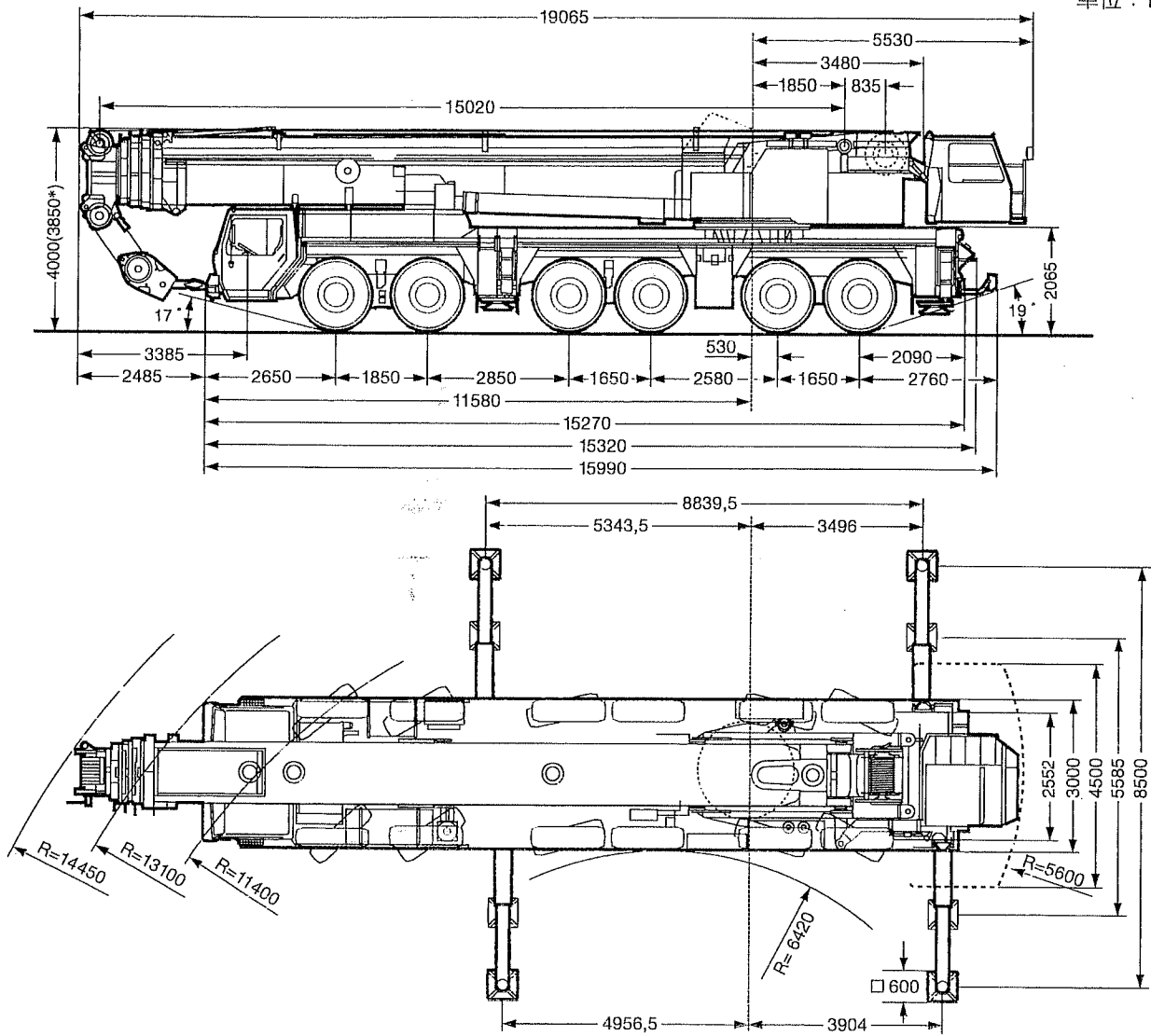
メーカー名	リープヘル社製
型式	D9408TI-E ディーゼル・エンジン
冷却方式	水冷
シリンダー数	8
出力	598HP 1900rpm
最大トルク	265kg-m 1400rpm
燃料タンク	約600ℓ

LIEBHERR LTM1360N

主寸法

外觀寸法図

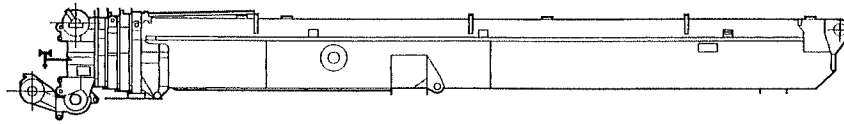
単位：mm



* サスペンションを150mm下げた状態

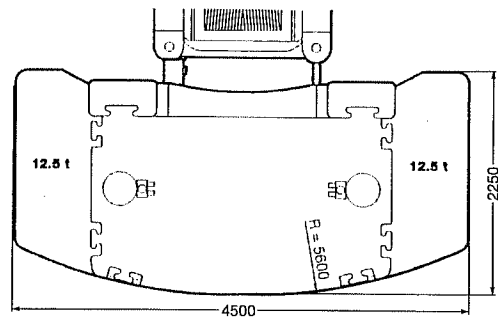
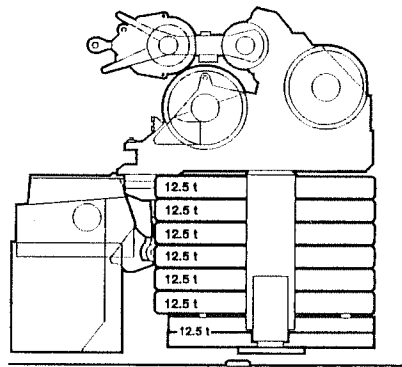
寸法図、走行軌跡図

寸法、重量

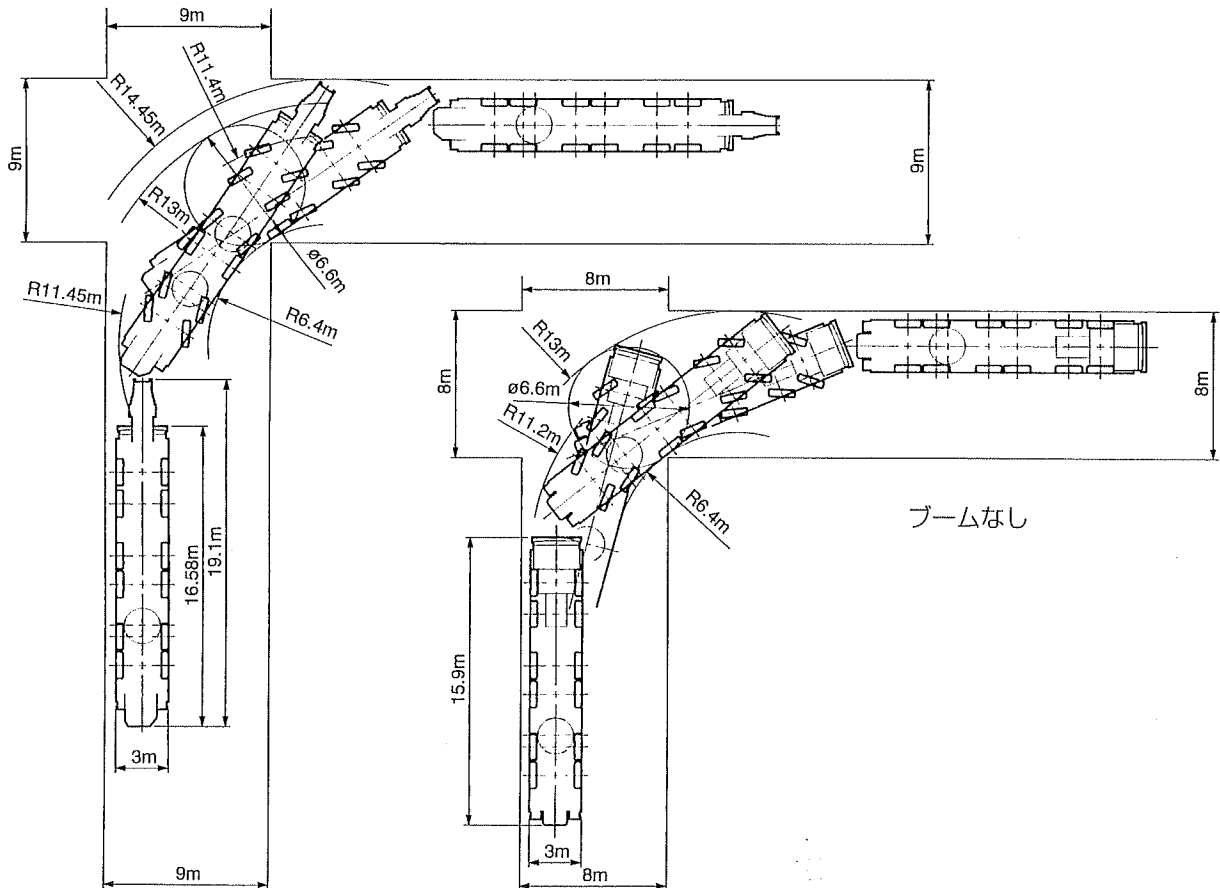


メインブーム
重量 25トン
(起伏シリンダ含む)

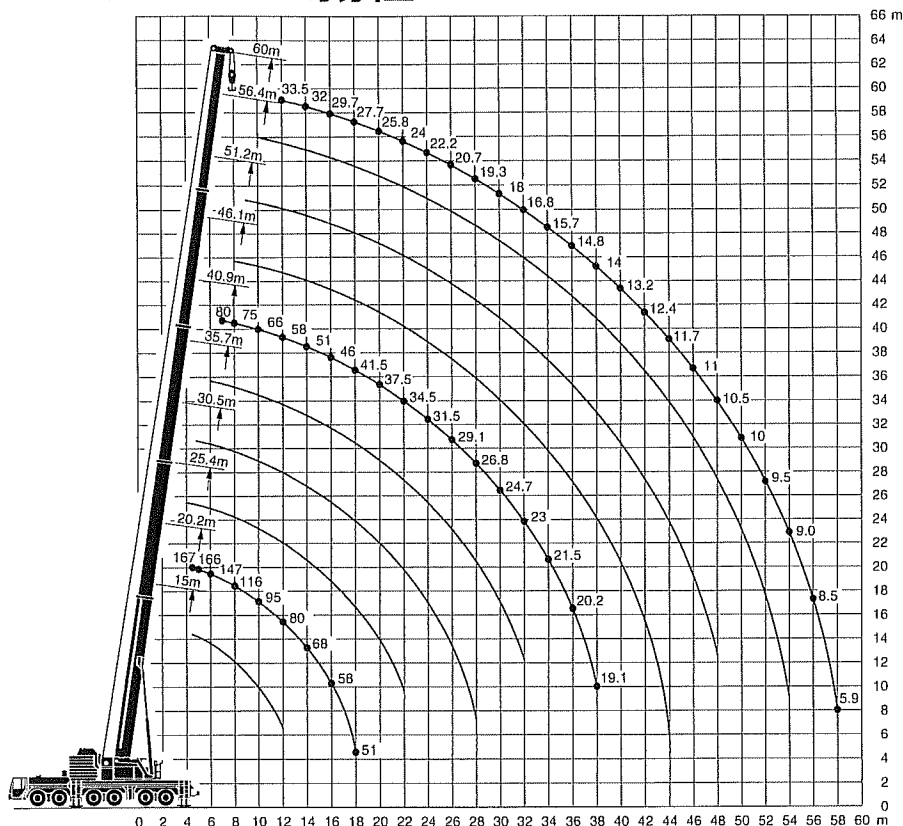
カウンターウエイト



走行軌跡図



メインブーム揚程

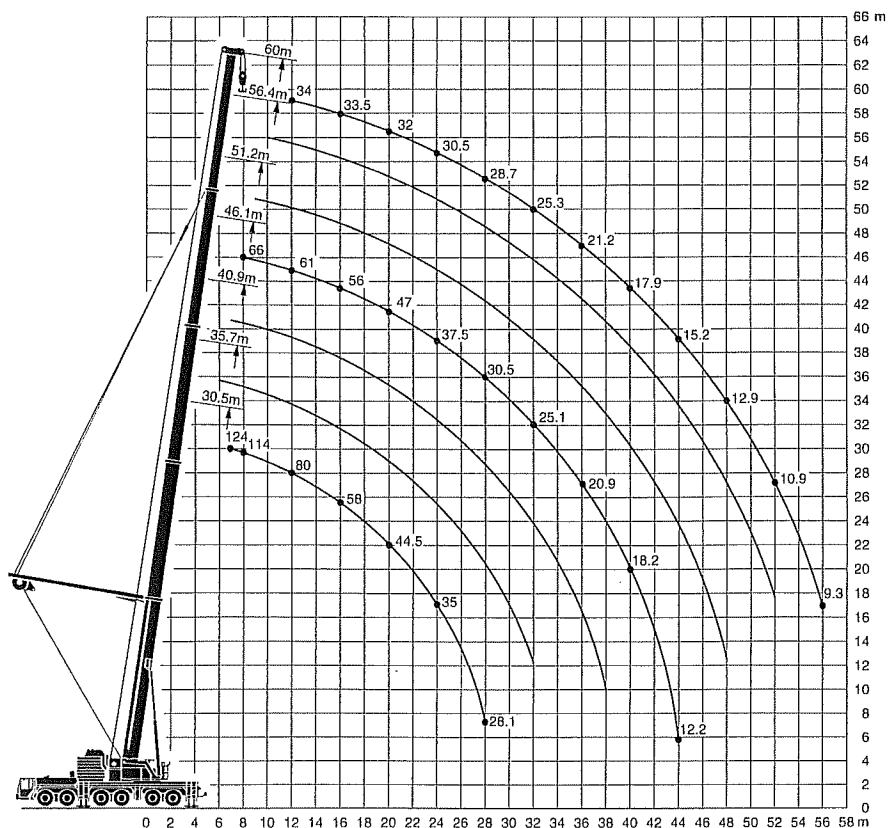


注意

- 1 定格総荷重はフックブロック、玉掛ワイヤー等の自重を含みます。
また、下記の条件が考慮されていないのでクレーンの操作には充分気をつけてください。
① 地盤の強度、地震による影響
② 作業速度に応じた動荷重および台風または強風による影響等
- 2 本機は水平に設置して、クレーン作業を行ってください。
- 3 作業半径は、クレーンの旋回中心から荷重の重心までの水平距離です。
- 4 メインブームの定格総荷重は補助ジブを取り除いた状態での値です。
- 5 152トンを超える定格総荷重の場合は、特殊吊装置が必要です。
- 6 カウンターウエイト112.5tの場合の値です。

メインブーム揚程 (ガイ仕様)

オプション設定



注意

- 1 定格総荷重はフックブロック、玉掛ワイヤー等の自重を含みます。
また、下記の条件が考慮されていないのでクレーンの操作には充分気をつけてください。
① 地盤の強度、地震による影響
② 作業速度に応じた動荷重および台風または強風による影響等
- 2 本機は水平に設置して、クレーン作業を行ってください。
- 3 作業半径は、クレーンの旋回中心から荷重の重心までの水平距離です。
- 4 メインブームの定格総荷重は補助ジブを取り除いた状態での値です。
- 5 152トンを超える定格総荷重の場合は、特殊吊装置が必要です。
- 6 カウンターウエイト112.5tの場合の値です。

LIEBHERR LTM1360N

メインブーム定格総荷重表



15m-60m



8.85m×8.5m



360°



112.5t

メインブーム 作業半径(m) 長さ	15m	20.2m	25.4m	30.5m	35.7m	40.9m	46.1m	51.2m	56.4m	60m	
4			167								
4.5	178	167	167								
5	166	166	156	133							
6	147	147	140	122	99						
7	130	130	126	111	91	80					
8	116	116	114	102	84	75	64				
9	105	105	104	93	78	70	60	51			
10	95	95	94	86	73	66	57	48.5	41		
12	80	80	79	74	64	58	51	44.5	37.5	33.5	
14		68	67	65	57	51	45.5	40.5	35	32	
16		58	58	57	51	46	41	36.5	32.5	29.7	
18		51	50	51	46.5	41.5	37	33.5	29.9	27.7	
20			44.5	45	42	37.5	33.5	30.5	27.7	25.8	
22			39.5	40.5	38.5	34.5	30.5	27.8	25.8	24	
24				36.5	35.5	31.5	28.1	25.7	23.9	22.2	
26				33	32.5	29.1	25.8	23.8	22.2	20.7	
28				29.9	30.5	26.8	24	22	20.6	19.3	
30					28.2	24.7	22.4	20.3	19.2	18	
32					25.9	23	20.8	19	17.8	16.8	
34						21.5	19.3	17.8	16.7	15.7	
36						20.2	18.2	16.6	15.7	14.8	
38						19.1	17	15.5	14.8	14	
40							16	14.7	13.9	13.2	
42							15.2	14	13	12.4	
44							13	13.1	12.4	11.7	
46								12.4	11.8	11	
48								11.7	11.3	10.5	
50									10.7	10	
52									10.1	9.5	
54									9.5	9	
56										8.5	
58										5.9	
ブーム 伸長率 (%)	I	0	0/0	46/0/0	92/46/0/0	92/46/0/0	92/46/0	92/46/0	92/46	92	100
	II	0	46/0	46/0/0	46/46/46/0	46/46/92/0	46/92/92	92/92/92	92/92	92	100
	III	0	0/0	0/46/0	0/46/46/92	46/46/46/92	46/46/92	46/92/92	92/92	92	100
	IV	0	0/46	0/46/92	0/0/46/46	0/46/46/92	46/46/46	46/46/92	46/92	92	100

TAB 122362



15m-60m



8.85m×8.5m



360°



87.5t

メインブーム 作業半径(m) 長さ	15m	20.2m	25.4m	30.5m	35.7m	40.9m	46.1m	51.2m	56.4m	60m	
3	360	220									
3.5	221	203	167								
4	206	188	167	167							
4.5	191	175	167	167							
5	177	163	162	156	133						
6	152	142	142	140	122	99					
7	130	125	125	124	111	91	80				
8	114	112	112	111	102	84	75	64			
9	101	101	100	100	93	78	70	60	51		
10	90	90	90	90	86	73	66	57	48.5	41	
12	74	74	74	73	74	64	58	51	44.5	37.5	
14			62	62	63	57	51	45.5	40.5	35	
16			54	53	54	51	46	41	36.5	32.5	
18			47.5	46	47	46.5	41.5	37	33.5	29.9	
20				41.5	42	37.5	33.5	30.5	27.7	25.8	
22				36	36.5	34.5	30.5	27.8	25.8	24	
24					32.5	33.5	31.5	28.1	25.7	23.9	
26					30.5	30.5	29.1	25.8	23.8	22.2	
28					28.2	27.3	26.3	24	22	20.6	
30						24.8	24	22.4	20.3	19.2	
32						22.6	22.5	20.8	19	17.8	
34							20.5	19.3	17.8	16.7	
36							18.8	17.9	16.6	15.7	
38							17.4	16.9	15.5	14.8	
40								16	14.7	13.9	
42								15	14	13	
44								13	13	12.4	
46									12.4	11.8	
48									11.7	11.3	
50										10.7	
52										9.9	
54										9.2	
56										8.4	
58										5.9	
ブーム 伸長率 (%)	I	0	0/0	46/0/0	92/46/0/0	92/46/0/0	92/46/0	92/46/0	92/46	92	100
	II	0	46/0	46/0/0	46/46/46/0	46/46/92/0	46/92/92	92/92/92	92/92	92	100
	III	0	0/0	0/46/0	0/46/46/92	46/46/46/92	46/46/92	46/92/92	92/92	92	100
	IV	0	0/46	0/46/92	0/0/46/46	0/46/46/92	46/46/46	46/46/92	46/92	92	100

TAB 122515.122364

*後方吊り

注：編集の都合上、掲載していない定格総荷重表等があります。お問い合わせ等は弊社まで御願致します。

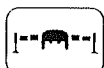
LIEBHERR LTM1360N

メインブーム定格総荷重表 (ガイ仕様)

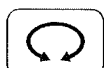
オプション設定



30.5m-60m



8.85m x 8.5m



360°



112.5t

メインブーム 作業半径(m) 長さ	30.5m	35.7m	40.9m	46.1m	51.2m	56.4m	60m	
7	124	102	84					
8	114	99	82	66				
9	105	97	80	64	52			
10	95	94	78	63	51	42		
12	80	79	74	61	49.5	41	34	
14	68	69	69	58	48	40	34	
16	58	60	60	56	46.5	39	33.5	
18	51	52	52	53	44.5	37.5	33	
20	44.5	46	46	47	43	36.5	32	
22	39.5	40.5	41	41.5	41	35.5	31	
24	35	36.5	37	37.5	37	34.5	30.5	
26	31.5	32.5	33	33.5	34.5	33.5	29.5	
28	28.1	29.5	29.7	30.5	31.5	30.5	28.7	
30		26.7	26.9	27.5	28.5	27.8	27.8	
32		25.1	24.4	25.1	26	25.3	25.3	
34			22.3	22.9	23.8	23.1	23.1	
36			20.3	20.9	21.9	21.2	21.2	
38			18.6	19.2	20.1	19.4	19.5	
40				18.2	18.6	17.8	17.9	
42				17.4	17.1	16.4	16.5	
44				12.2	15.8	15.1	15.2	
46					14.6	13.9	14	
48					13.5	12.8	12.9	
50						11.8	11.9	
52						10.9	10.9	
54							10.1	
56							9.3	
ブーム 伸長率 (%)	I	46	92/46/ 0	92/46	92/46/ 0	92/46	92	100
	II	46	46/46/ 0	46/92	92/92/92	92/92	92	100
	III	46	46/46/92	46/46	46/92/92	92/92	92	100
	IV	0	0/46/92	46/46	46/46/92	46/92	92	100

TAB 122365



30.5m-60m



8.85m x 8.5m



360°

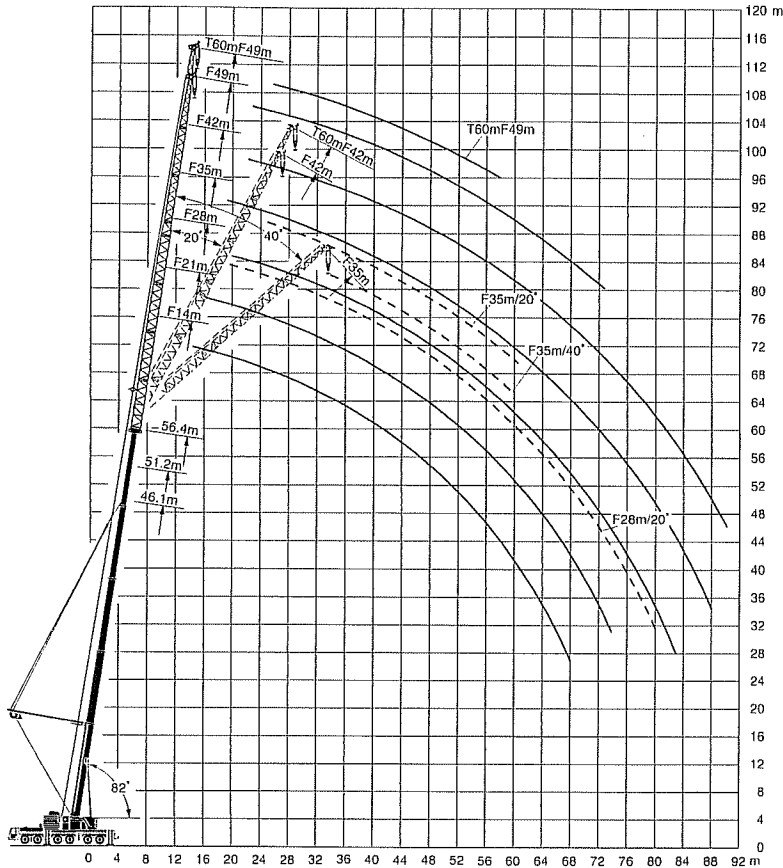


87.5t

メインブーム 作業半径(m) 長さ	30.5m	35.7m	40.9m	46.1m	51.2m	56.4m	60m	
5	138							
6	133							
7	124	105						
8	112	99	84	66				
9	101	97	80	64	52			
10	91	91	78	63	51	42		
12	75	76	74	61	49.5	41	34	
14	63	64	65	58	48	40	34	
16	54	55	55	55	46.5	39	33.5	
18	46.5	48	48	49	44.5	37.5	33	
20	40.5	42	42.5	43	42.5	36.5	32	
22	35.5	37	37.5	38	39	35.5	31	
24	31.5	33	33	33.5	34.5	34	30.5	
26	27.7	29.2	29.4	30	31	30.5	29.5	
28	24.6	26.2	26.3	27	27.9	27.2	27.2	
30		25.6	23.6	24.3	25.3	24.5	24.5	
32		23.2	21.3	21.9	22.9	22.1	22.2	
34			19.2	19.9	20.8	20.1	20.1	
36			17.4	18.7	19	18.3	18.3	
38			15.8	17.6	17.4	16.6	16.7	
40				16.2	15.9	15.1	15.2	
42				14.8	14.6	13.8	13.9	
44				12.2	13.3	12.6	12.7	
46					12.2	11.5	11.5	
48					11.2	10.5	10.5	
50						9.6	9.6	
52						8.7	8.8	
54							8	
56							7.2	
ブーム 伸長率 (%)	I	46	92/46/ 0	92/46	92/46/ 0	92/46	92	100
	II	46	46/46/ 0	46/92	92/92/92	92/92	92	100
	III	46	46/46/92	46/46	46/92/92	92/92	92	100
	IV	0	0/46/92	46/46	46/46/92	46/92	92	100

TAB 122353

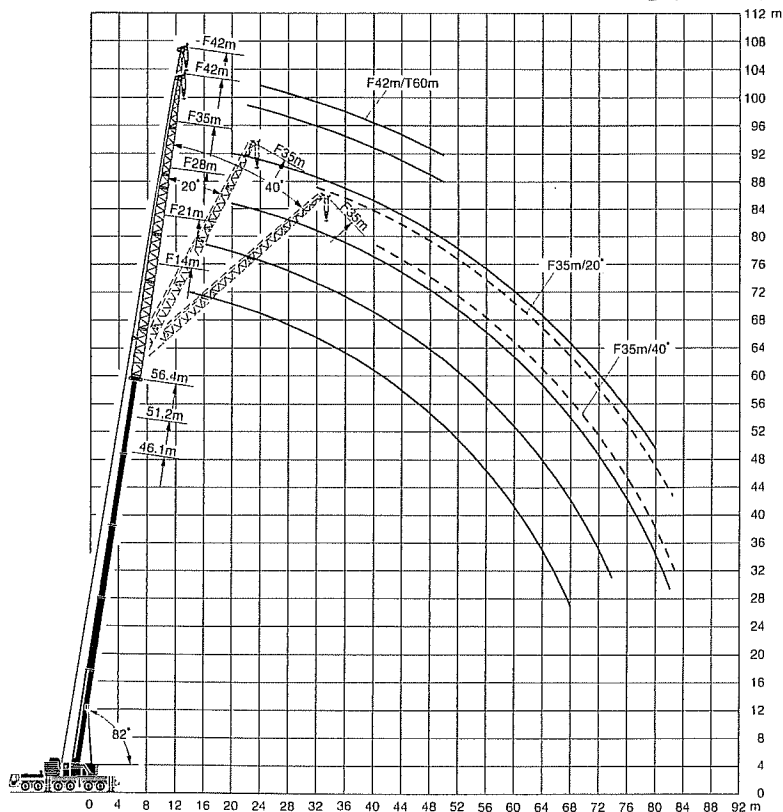
固定式ジブ揚程



注意

- 1 定格総荷重はフックブロック、玉掛ワイヤー等の自重を含みます。
また、下記の条件が考慮されていないのでクレーンの操作には充分気をつけてください。
① 地盤の強度、地震による影響
② 作業速度に応じた動荷重および台風または強風による影響等
- 2 本機は水平に設置して、クレーン作業を行ってください。
- 3 作業半径は、クレーンの旋回中心から荷重の重心までの水平距離です。
- 4 メインブームの定格総荷重は補助ジブを取り除いた状態での値です。
- 5 152 トンを超える定格総荷重の場合は、特殊吊装置が必要です。

固定式ジブ揚程 (ガイ仕様) オプション設定



注意

- 1 定格総荷重はフックブロック、玉掛ワイヤー等の自重を含みます。
また、下記の条件が考慮されていないのでクレーンの操作には充分気をつけてください。
① 地盤の強度、地震による影響
② 作業速度に応じた動荷重および台風または強風による影響等
- 2 本機は水平に設置して、クレーン作業を行ってください。
- 3 作業半径は、クレーンの旋回中心から荷重の重心までの水平距離です。
- 4 メインブームの定格総荷重は補助ジブを取り除いた状態での値です。
- 5 152 トンを超える定格総荷重の場合は、特殊吊装置が必要です。

LIEBHERR LTM1360N

固定式ジブ定格総荷重表



46.1m-60m



0°
14m-42m



8.85m×8.5m



360°



87.5t

メインブーム長さ ジブ長さ	46.1m+2.5m*		51.2m+2.5m*		56.4m+2.5m*				60m+2.5m*
	14m	14m	14m	21m	28m	35m	42m	42m	
12	28.2								
14	26.5								
16	24.8								
18	23.3								
20	21.8				13.1				
22	20.4				12.3				
24	19.1				11.7				
26	18.1				11.1				
28	17.1				10.4				
30	16.2				9.8				
32	15.2				9.2				
34	14				8.6				
36	13.1				8.2				
38	12.3				7.7				
40	11.4				7.3				
42	10.7				6.8				
44	9.9				6.4				
46	9.2				6				
48	8.7				5.6				
50	8.2				5.2				
52	7.7				4.9				
54	7.2				4.5				
56	6.5				4.2				
58	5.8				3.9				
60					3.7				
62					3.5				
64					3.3				
66					3.2				
68					3.1				
70					3				
72					2.9				
74					2.8				
76					2.7				
78					2.6				
80					2.5				
82					2.3				
フーム 伸長率 (%)	I II III IV	92 92 46 46	92 92 92 46	92 92 92 92	92 92 92 92	92 92 92 92	92 92 92 92	92 92 92 92	100 100 100 100

*アダプター

TAB 122372



46.1m-56.4m



20°/40°
14m-35m



8.85m×8.5m



360°



87.5t

メインブーム長さ ジブ長さ	46.1m+2.5m*		51.2m+2.5m*		56.4m+2.5m*									
	角度		14m		14m		14m		21m		28m		35m	
作業半径(m)	20°	40°	20°	40°	20°	40°	20°	40°	20°	40°	20°	40°	20°	40°
18	19		18.3											
20	18		17.3											
22	17		16.3											
24	16.2		15.3											
26	15.4		14.5											
28	14.7		13.7											
30	14.1		13											
32	13.5		12.3											
34	13		11.7											
36	12.4		11.1											
38	12		10.6											
40	11.6		10.2											
42	10.9		9.7											
44	10.2		9.1											
46	9.5		8.5											
48	8.9		7.9											
50	8.4		7.3											
52	7.9		6.8											
54	7.4		6.4											
56	6.8		5.9											
58	6		5.5											
60			5.1											
62			4.7											
64														
66														
68														
70														
72														
74														
76														
78														
80														
82														
フーム 伸長率 (%)	I II III IV	92 92 46 46	92 92 92 46	92 92 92 92	92 92 92 92	92 92 92 92	92 92 92 92	92 92 92 92	92 92 92 92	92 92 92 92	92 92 92 92	92 92 92 92	92 92 92 92	92 92 92 92

*アダプター

TAB 122373/122374

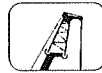
LIEBHERR LTM1360N

固定式ジブ定格総荷重表 (ガイ仕様)

オプション設定



46.1m-60m



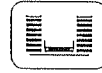
0°
14m-49m



8.85m x 8.5m



360°



112.5t

メインブーム長さ ジブ長さ	46.1m+2.5m*		51.2m+2.5m*		56.4m+2.5m*						60m+2.5m*	
	14m	14m	14m	21m	28m	35m	42m	49m	42m	49m		
12	31											
14	31											
16	29.7	24.7	18.7	14.9								
18	28.3	24.2	18.2	14.6								
20	27.1	23.7	17.8	14.3								
22	25.9	23.2	17.4	13.8	11.3							
24	24.9	22.6	17.1	13.4	10.7				6.6			
26	23.8	22.1	16.6	12.5	10.0				6.6	4.4	5.5	
28	22.8	21.4	16.1	11.6	9.3				4.4	4.4	5.5	
30	21.8	20.9	15.6	10.8	8.6				4.9	4.9	5.5	
32	20.9	20.1	15.1	10.1	7.9				5.5	5.5	5.5	
34	20.1	19.7	14.8	9.9	7.7				6.6	6.6	6.6	
36	19.4	19.1	14.3	9.8	7.7				6.6	6.6	6.6	
38	17.7	17.7	13.9	10.4	8.4				4.8	4.8	4.9	
40	16.1	16.2	13.5	10.1	8.1				4.5	4.5	4.2	
42	14.7	14.7	13.2	9.8	7.8				4.4	4.4	4.4	
44	13.4	13.4	12.8	9.5	7.5				4.2	4.2	3.8	
46	12.2	12.2	12.5	9.2	7.3				4.2	4.2	3.6	
48	11.1	11.2	11.6	8.9	7.7				3.8	3.8	3.5	
50	10.1	10.1	10.5	8.6	6.8				3.7	3.7	3.3	
52	9.1	9.2	9.6	8.3	6.6				3.5	3.5	3.2	
54	8.3	8.3	8.7	8.1	6.4				3.4	3.4	3.1	
56	7.4	7.9	7.9	7.9	6.2				3.3	3.3	3.0	
58	6.6	6.7	6.3	6.6	5.9				3.1	3.1	2.8	
60		5.3	5.8	5.8	5.7				2.9	2.9	2.6	
62			4.9	5.2	5.6				2.8	2.8	2.5	
64			4.4	4.5	4.9				2.7	2.7	2.5	
66				4.1	4.4				2.6	2.6	2.4	
68				3.7	4.4				2.5	2.5	2.3	
70				3.3	3.7				2.4	2.4	2.2	
72				3	3.3				2.4	2.4	2.1	
74					3				2.4	2.4	2.1	
76									2.4	2.4	2.1	
78									2.4	2.4	2.1	
80									2.4	2.4	2.1	
82									2.4	2.4	2.1	
84									2.4	2.4	2.1	
86									2.4	2.4	2.1	
88									2.4	2.4	2.1	
90									2.4	2.4	2.1	
ブーム伸長率 (%)	92	92	92	92	92	92	92	92	92	92	100	100

*アダプター

TAB 122375



46.1m-56.4m



20°/40°
14m-42m



8.85m x 8.5m



360°



112.5t

メインブーム長さ ジブ長さ	46.1m+2.5m*		51.2m+2.5m*		56.4m+2.5m*							
	14m	14m	14m	21m	28m	35m	42m	20°	40°	20°	40°	
18	21.2		20.5									
20	20.4		19.9									
22	19.7	12.7	19.3	12.3	16.5							
24	18.9	12.4	18.7	12	15.4							
26	18.2	11.7	18.2	11.7	14.9							
28	17.6	11.5	17.6	11.5	14.4							
30	16.5	11.2	16.6	11.2	13.9							
32	15.5	10.8	16.1	10.8	13.5							
34	15.2	10.7	15.7	10.7	13.1							
36	14.8	10.5	15.3	10.5	12.8							
38	14.5	10.3	15	10.4	12.4							
40	14.1	10.3	14.6	10.2	12.1							
42	12.9	10.2	14.3	10.2	11.8							
44	11.8	10.1	13	10.2	11.5							
46	10.7	10.1	11.9	10.2	11.3							
48	9.7	9.9	11.1	10.1	11							
50	8.7	8.8	10.8	10.1	10.9							
52	7.8		9.8	10.1	10.9							
54	6.9		8.8	9.1	10.2							
56			7.1	8.1	9.3							
58			5.5	7.2	8.4							
60					7.6							
62					6.8							
64					6.1							
66					5.5							
68					4.7							
70					4.1							
72												
74												
76												
78												
80												
82												
84												
86												
88												
90												
ブーム伸長率 (%)	92	92	92	92	92	92	92	92	92	92	92	92

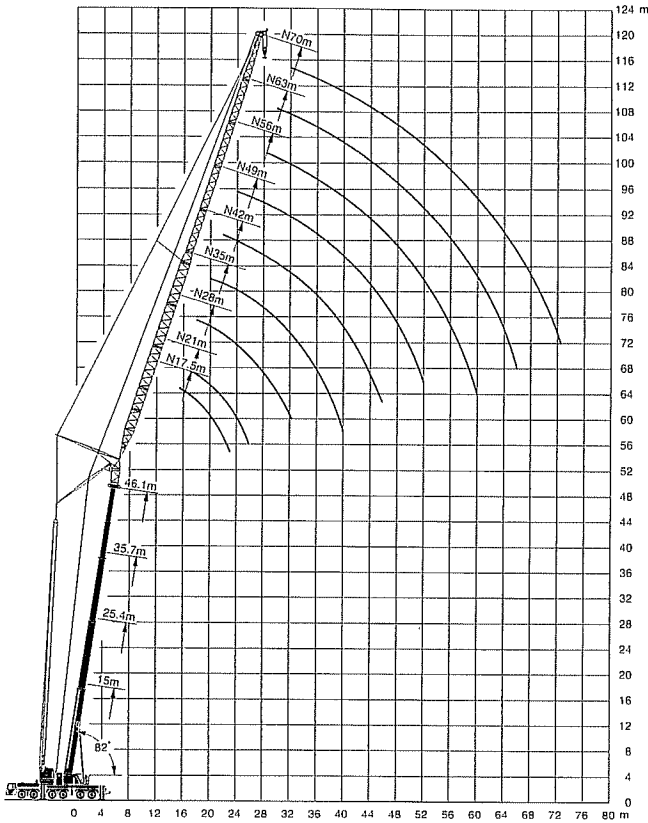
*アダプター

TAB 122376/122377

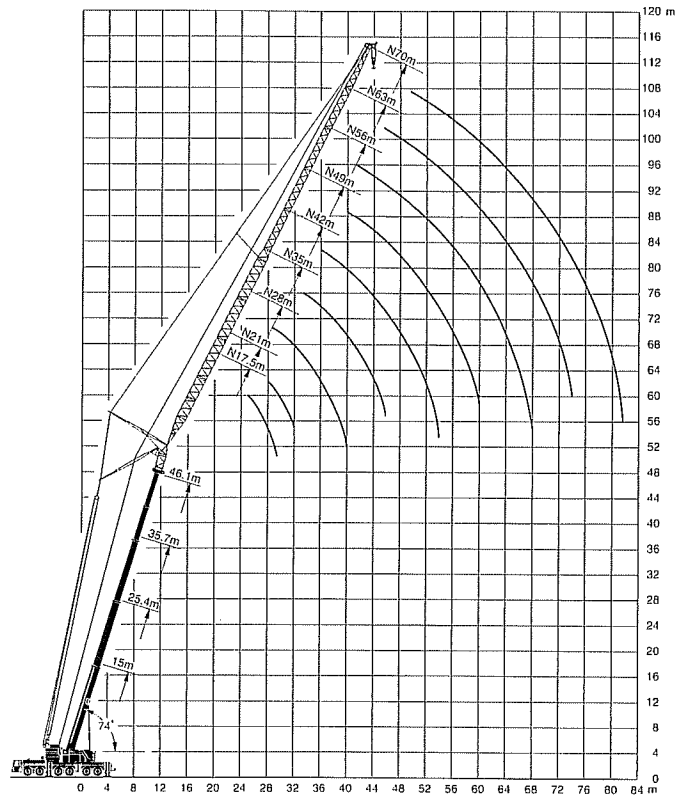
注：編集の都合上、掲載していない定格総荷重表等があります。お問い合わせ等は弊社まで御願ひ致します。

起伏式ジブ揚程

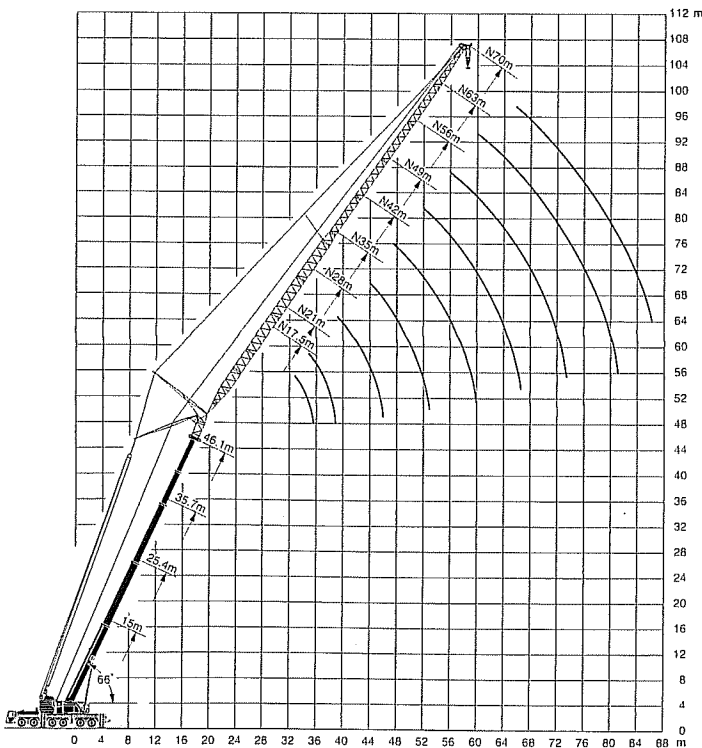
メインブーム82°



メインブーム74°



メインブーム66°



注意

- 1 定格総荷重はフックブロック、玉掛ワイヤー等の自重を含みます。
また、下記の条件が考慮されていませんのでクレーンの操作には充分気をつけてください。
① 地盤の強度、地震による影響
② 作業速度に応じた動荷重および台風または強風による影響等
- 2 本機は水平に設置して、クレーン作業を行ってください。
- 3 作業半径は、クレーンの旋回中心から荷重の重心までの水平距離です。
- 4 メインブームの定格総荷重は補助ジブを取り除いた状態での値です。
- 5 152トンを超える定格総荷重の場合は、特殊吊装置が必要です。

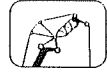
注：編集の都合上、掲載していない定格総荷重表等があります。
お問い合わせ等は弊社まで御願致します。

LIEBHERR LTM1360N

起伏式ジブ定格総荷重表



66°
15m-56.4m



17.5m-70m



8.85m x 8.5m



360°



112.5t

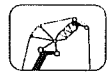
メインブーム長さ ジブ長さ 作業半径(m)	15m+4m*										25.4m+4m*							
	17.5m	21m	28m	35m	42m	49m	56m	63m	70m	17.5m	21m	28m	35m	42m	49m	56m	63m	70m
18	51																	
20	48	46.5																
22	44.5	43																
24	41	40.5	38							37.5								
26		37.5	36							34.5	34							
28			34.5	31.5						31.5	31.5							
30			32	29.8						29.1	28.5							
32			29.7	28.6	25.9						26.5							
34			27.8	27.3	24.9						24.8	24.2						
36				25.6	24	20.8					23.2	22.7						
38				24.1	23.3	20.4					21.8	21.3	20.7					
40				22.7	22.3	20	16.7					20	19.4					
42					21	19.4	16.3					18.9	18.3	17.5				
44					19.9	18.9	16.1	12.5				17.9	17.3	16.9				
46					18.8	18.4	15.9	12.3				16.4	16	13				
48					17.7	17.4	15.7	12.3	8.2			15.5	15.1	13				
50						16.5	15.4	12.2	8.1			14.7	14.3	13	10			
52						15.7	15.2	12.2	8			14	13.6	12.9	10			
54						15	14.5	12.2	8				12.9	12.2	10			6.9
56							13.8	12.2	7.9				12.3	11.6	10			6.9
58							13.1	12.2	7.9				11.7	11	10			6.9
60							12.5	12	7.8					10.5	10			6.8
62							11.7	11.5	7.7					10	9.6			6.8
64								10.9	7.4						9.5	9.1		6.8
66								10.5	7.1						9.1	8.6		6.8
68								10	6.7							8.2		6.8
70									6.4							7.8		6.7
72									6.2							7.5		6.5
74									6									6.2
76									5.8									6
78																		5.8
80																		5.5
ブーム伸長率(%)	I				0									46				
	II				0									46				
	III				0									0				
	IV				0									0				

*アダプター

TAB 122356.1/2



66°
15m-56.4m



17.5m-70m



8.85m x 8.5m



360°



112.5t

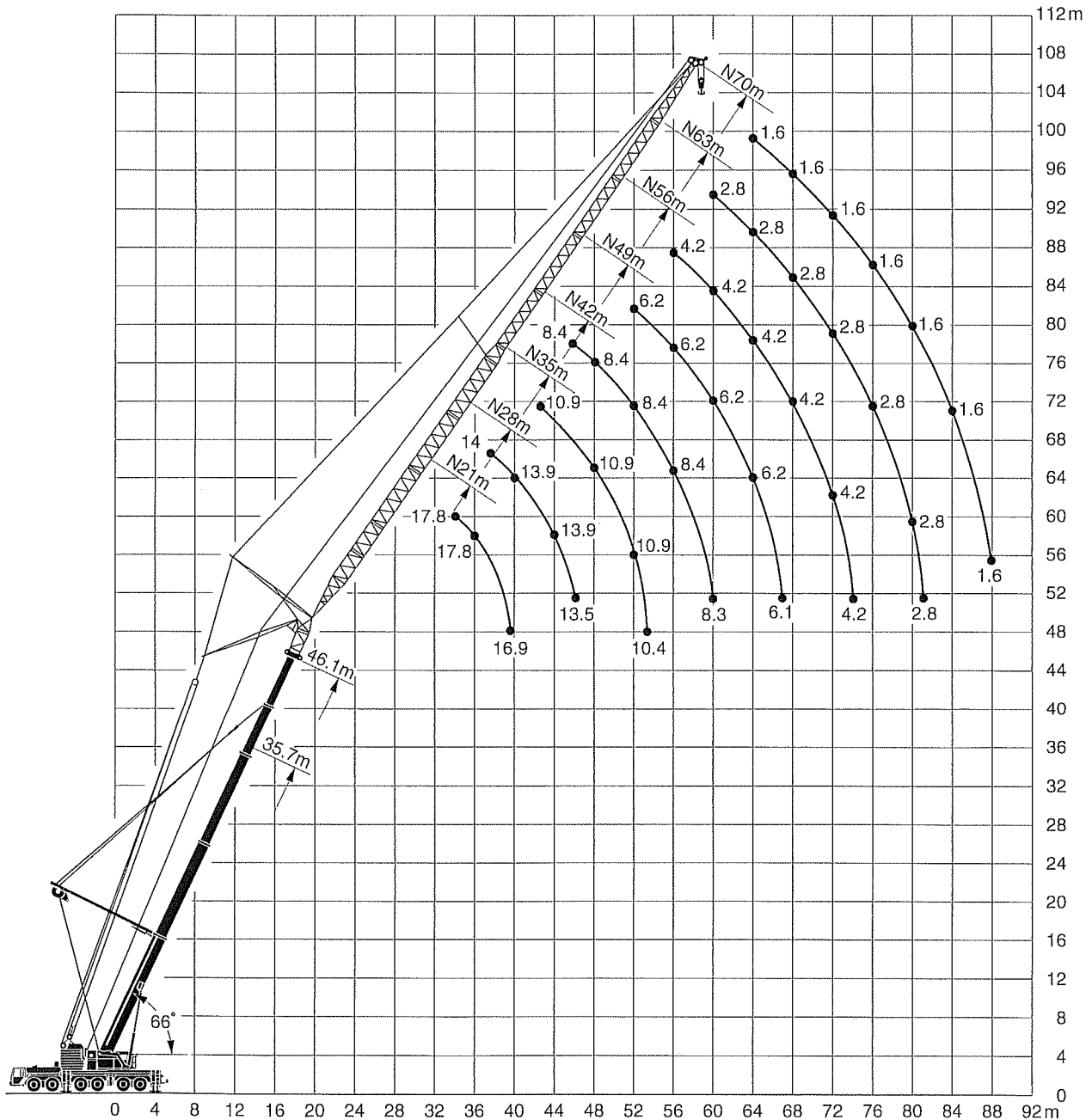
メインブーム長さ ジブ長さ 作業半径(m)	35.7m+4m*										46.1m+4m*							56.4m+4m*				
	17.5m	21m	28m	35m	42m	49m	56m	63m	70m	17.5m	21m	28m	35m	42m	49m	56m	63m	70m	21m	28m	35m	42m
28	26																					
30	24.4	24																				
32	23.1	22.6																				
34		21.4	20.3						14.9													
36		20.5	19.2						14	13.7												
38			18.3	17.3						12.9												
40			17.5	16.4						12.2	11.3											
42			16.9	15.6	14.7					10.7										6.9		
44				15	14					10.2										6.5		
46				14.4	13.4	11.8				9.7	9.4											
48				13.9	12.9	11.8				8.4	8.8											
50				13.2	12.4	11.4	9			8	7.7											
52					11.9	10.9	9			7.6	6.9											
54					11.3	10.5	9	6.6		7.5	6.5	6.1										
56					9.6	8.8	6.6	6.6		6.2	5.7	4.4										
58					9.6	8.8	6.6	6.6	4.7	5.9	5.4	4.2										
60					9.1	8.5	6.6	6.6	4.7	5.8	4.8	4										
62					8.7	8.1	6.6	6.6	4.7		4.6	3.7	3									
64					8.3	7.6	6.6	6.6	4.7		4.3	3.5	3									
66						7.2	6.6	6.6	4.7		4.2	3.4	2.8									
68						6.8	6.2	6.2	4.7		4.1	3.2	2.8	1.7								
70						6.5	5.8	5.8	4.7			3.1	2.5	1.7								
72							5.5	4.6	4.6			3	2.4	1.7								
74							5.1	4.4	4.4			3	2.3	1.7								
76							4.8	4.2	4.2				2.1	1.6								
78							4.6	4	4				2.1	1.5								
80								3.8	3.8				2	1.4								
82								3.7	3.7				2	1.3								
84								3.5	3.5					1.2								
86														1.1								
88														1.1								
ブーム伸長率(%)	I				92									92								92
	II				46									92								92
	III				46									46								92
	IV				0									46								92

*アダプター

TAB 122356.3/4

注：編集の都合上、掲載していない定格総荷重表等があります。お問い合わせ等は弊社まで御願ひ致します。

起伏式ジブ揚程 (ガイ仕様) オプション設定 メインブーム66°



注意

- 1 定格総荷重はフックブロック、玉掛ワイヤー等の自重を含みます。
また、下記の条件が考慮されていませんのでクレーンの操作には充分気をつけてください。
 - ① 地盤の強度、地震による影響
 - ② 作業速度に応じた動荷重および台風または強風による影響等
- 2 本機は水平に設置して、クレーン作業を行ってください。
- 3 作業半径は、クレーンの旋回中心から荷重の重心までの水平距離です。
- 4 メインブームの定格総荷重は補助ジブを取り除いた状態での値です。
- 5 152トンを超える定格総荷重の場合は、特殊吊装置が必要です。
- 6 メインブーム角度82°、74°の設定もあります。定格総荷重表等のお問い合わせは弊社までお願い致します。

LIEBHERR LTM1360N

起伏式ジブ定格総荷重表 (ガイ仕様)

オプション設定



66°
35.7m-56.4m



21m-70m



8.85m x 8.5m



360°



112.5t

メインブーム長さ ジブ長さ	35.7m+4m*							46.1m+4m*				
	21m	28m	35m	42m	49m	56m	63m	70m	21m	28m	35m	
30	26.4											
32	24.5											
34	22.9								17.8			
36	21.5								17.8			
38		22.1							17.8	14		
40		19.4	18.9						16.9	13.9		
42		18.2	17.7							13.9	10.9	
44		17.2	16.7	15.6						13.9	10.9	
46			15.7	15.1						13.5	10.9	
48			14.9	14.2	11.7						10.9	
50			14.1	13.5	11.7						10.9	
52			13.4	12.8	11.7						10.9	
54				12.1	11.5	9					10.9	
56				11.5	10.9	9	6.6				10.4	
58				10.9	10.3	9	6.6					
60					9.8	9	6.6	4.6				
62					9.3	8.7	6.6	4.6				
64					8.9	8.2	6.6	4.6				
66					8.5	7.8	6.6	4.6				
68						7.4	6.6	4.6				
70						7	6.3	4.6				
72						6.7	6	4.6				
74							5.6	4.6				
76							5.3	4.5				
78							5	4.3				
80							4.7	4.1				
82								3.9				
84								3.8				
								3.6				
ブーム伸長率 (%)	I				92						92	
	II				46						92	
	III				46						46	
	IV				0						46	

*アダプター

TAB 122383.1/2



66°
35.7m-56.4m



21m-70m



8.85m x 8.5m



360°



112.5t

メインブーム長さ ジブ長さ	46.1m+4m*					56.4m+4m*					
	42m	49m	56m	63m	70m	21m	28m	35m	42m	49m	56m
40						9.6					
42						9.6					
44						9.6					
46	8.4						7.4				
48	8.4						7.3				
50	8.4						7.2	5.4			
52	8.4	6.2						5.4			
54	8.4	6.2						5.4	3.9		
56	8.4	6.2	4.2					5.4	3.9		
58	8.4	6.2	4.2					5.4	3.9	2.8	
60	8.3	6.2	4.2					5.4	3.9	2.8	
62		6.2	4.2	2.8					3.9	2.8	1.7
64		6.2	4.2	2.8	1.6				3.9	2.8	1.7
66		6.2	4.2	2.8	1.6					2.8	1.7
68		6.2	4.2	2.8	1.6					2.8	1.7
70		6.1	4.2	2.8	1.6					2.8	1.7
72			4.2	2.8	1.6					2.8	1.7
74			4.2	2.8	1.6					2.8	1.7
76				2.8	1.6					2.8	1.7
78				2.8	1.6					2.8	1.7
80				2.8	1.6					2.8	1.7
82				2.8	1.6					2.8	1.7
84					1.6						
86					1.6						
88					1.6						
ブーム伸長率 (%)	I		92						92		
	II		92						92		
	III		46						92		
	IV		46						92		

*アダプター

TAB 122383.2