

120t オールテレーンクレーン LIEBHERR LTM 1120NX-2

●クレーン

クレーン部主仕様

吊上荷重	荷重	120ton
	半径	2.5m
メインブーム	最小長さ	11.5m
	最大長さ	52m
補助ジブ	折りたたみ式	10.8m, 19m
メインブーム伸縮段数		6段
カウンターウエイト(最大)		35ton
主巻ウインチ	ラインプル力	8.8ton
	巻上速度	0-130m/min
補巻ウインチ	ラインプル力	8.8ton
	巻上速度	0-130m/min
最大地上揚程	メインブーム	51m
	補助ジブ	70m
旋回速度		0-2.0rpm
起伏速度(82度まで)		約40秒
ブーム伸縮速度(11.5~52m)		約360秒
主巻ロープ	ロープ径	21mm
	ロープ長さ	200m
補巻ロープ	ロープ径	21mm
	ロープ長さ	200m

フック仕様

容量(ton)	シーブ数	自重
120	7	1.24t
90	5	0.70t
59	3	0.50t
26	1	0.45t
8.8	-	0.25t

フックはオプション設定ですので上記の中からお選びください。

エンジン仕様

メーカー名	リープヘル社製
型式	D924TI-Eディーゼル・エンジン
冷却方式	水冷
シリンダー数	4
出力	202HP/1800rpm
最大トルク	891Nm/1150rpm
燃料タンク	約280ℓ

●キャリア

キャリア部主仕様

軸数	5
最高速度	80km/h
総軸数	10
定員	2名
タイヤ	16.00 R25
登坂能力*(低速切換時)	約30.9°
最小回転半径	8.74m

*登坂時の路面状況により、能力も多少異なります。

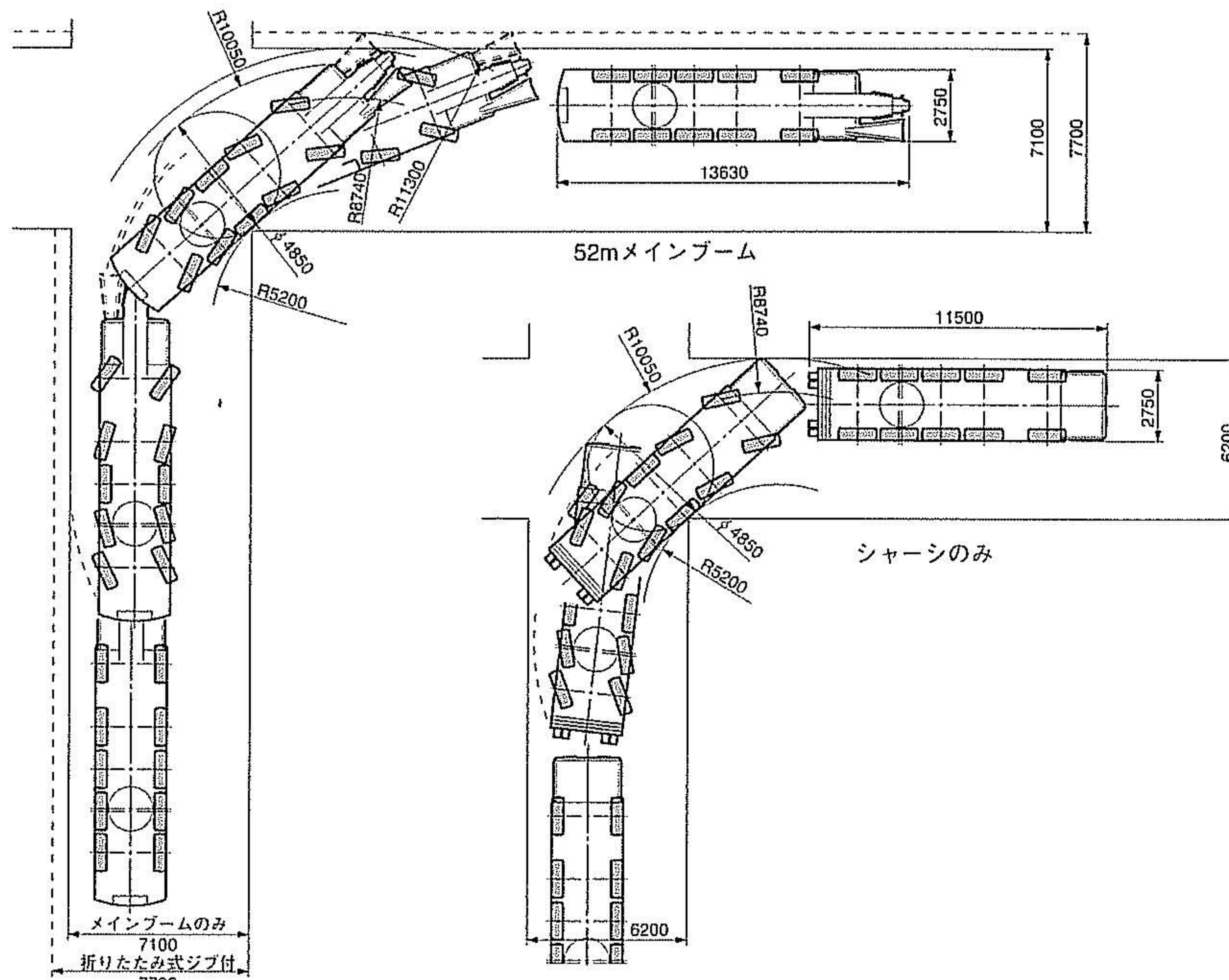
本機は、公道を走行する場合、メインブームおよびカウンターウエイトなどをはずし、走行しなければなりません。

エンジン仕様

メーカー名	リープヘル社製
型式	D9408TI-Eディーゼル・エンジン
冷却方式	水冷
シリンダー数	8
出力	544HP/2000rpm
最大トルク	2500Nm/1100-1400rpm
燃料タンク	約500ℓ

●走行軌跡図

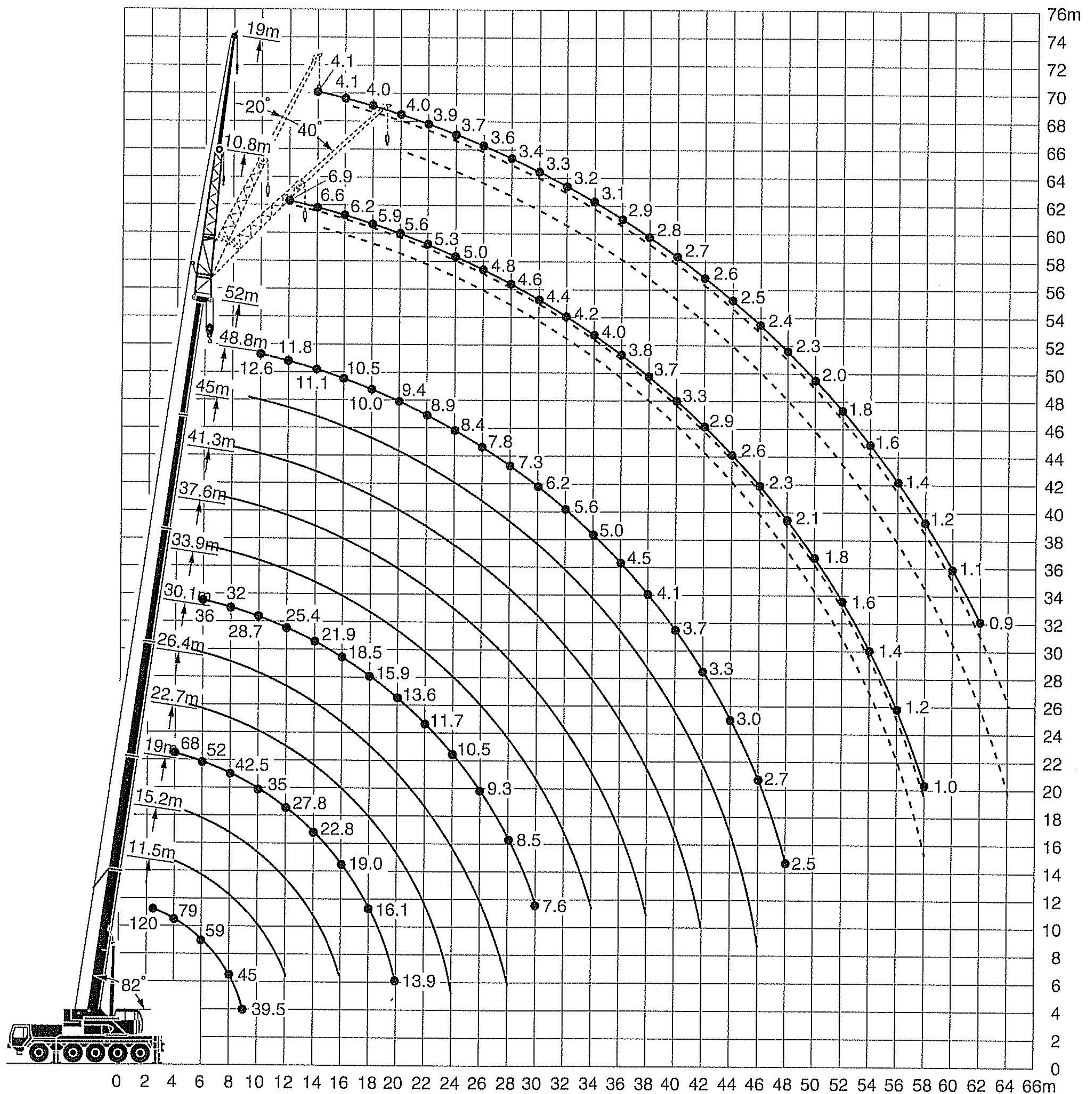
リアステアリング操作時



単位:mm

LIEBHERR LTM-1120NX-2

●揚程(メインブーム)

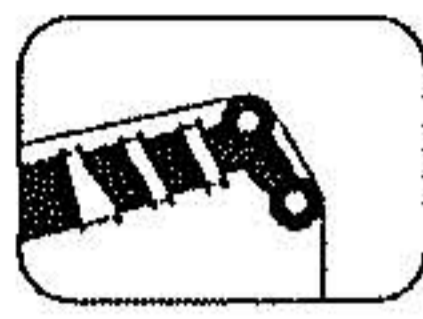


注意

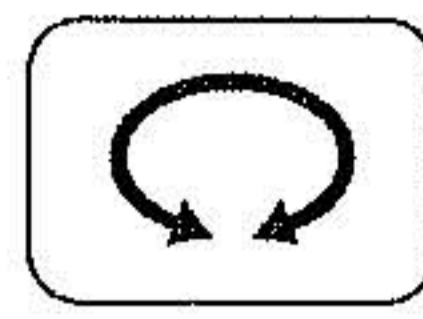
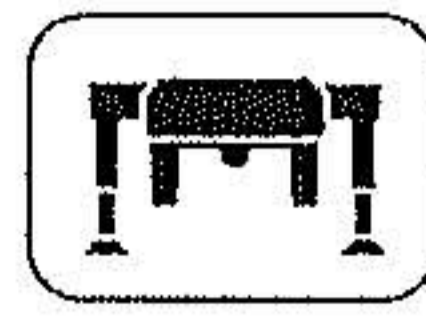
- 1 定格総荷重はフックブロック、玉掛ワイヤー等の自重を含みます。
また、下記の条件が考慮されていないのでクレーンの操作には充分気をつけてください。
 - ① 地盤の強度、地震による影響
 - ② 作業速度に応じた動荷重および台風または強風による影響等
- 2 本機は水平に設置して、クレーン作業を行ってください。
- 3 作業半径は、クレーンの旋回中心から荷重の重心までの水平距離です。
- 4 メインブームの定格総荷重は折りたたみ式ジブを取り除いた状態の値です。
- 5 83トンを超える定格総荷重の場合は、特殊吊装置が必要です。

LIEBHERR LTM-1120NX-2

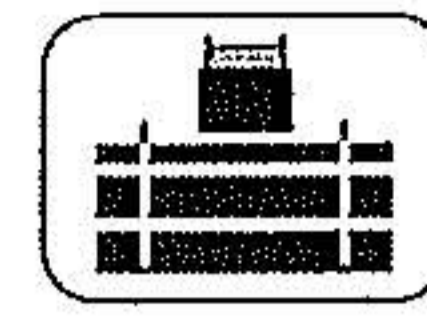
●メインブーム定格総荷重表



11.5m-52m



360°

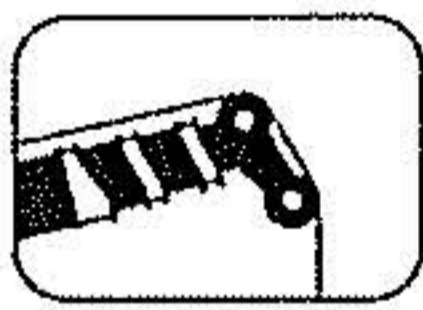


35t

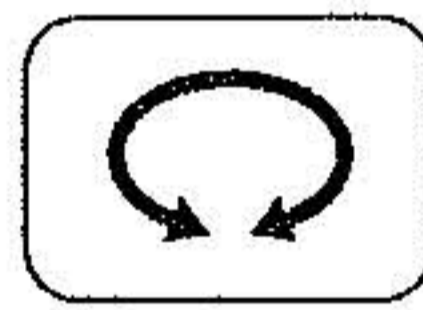
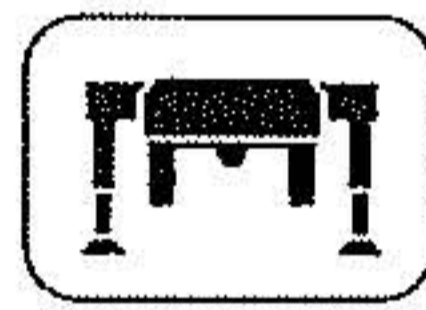
作業半径(m)	メインブーム長さ	作業半径(m)											
		* 11.5m	15.2m	19m	22.7m	26.4m	30.1m	33.9m	37.6m	41.3m	45m	48.8m	52m
2.5	120												
2.7	106												
3	101	90											
3.5	89	88	75	71									
4	79	79	75	71	68								
4.5	72	72	68	65	63	57							
5	67	67	64	62	59	54	46						
6	59	58	57	54	52	51	43	36	31				
7	52	50	51	49	47	46	41	34	29.2	24.6			
8	45	43.5	44	43.5	42.5	41.5	38.5	32	27.8	23.5	20.7		
9	39.5	38	38.5	38	38.5	38	37	30.5	26.3	22.5	19.8	15.9	
10			34	33.5	35	34.5	34	28.7	24.9	21.4	19.0	15.4	12.6
12			27.4	27.8	27.8	27.7	27.2	25.4	22.5	19.6	17.6	14.5	11.8
14				22.9	22.8	22.6	22.2	21.9	20.2	17.9	16.4	13.8	11.1
16				19.1	19.0	18.8	18.4	18.5	17.5	16.2	15.1	13.2	10.5
18					16.1	15.9	15.6	15.9	15.4	14.7	13.8	12.3	10.0
20					13.9	13.6	14.0	13.6	13.1	12.7	12.6	11.4	9.4
22						11.8	12.2	11.7	11.2	11.3	11.2	10.6	8.9
24						10.3	10.7	10.5	10.3	10.0	9.7	9.8	8.4
26							9.4	9.3	9.1	9.0	8.9	8.6	7.8
28							8.4	8.5	8.0	8.0	7.9	7.5	7.3
30								7.6	7.4	7.2	7.0	6.3	6.2
32									6.7	6.2	6.0	5.6	5.6
34									5.9	5.6	5.4	5.1	5.0
36										5.1	4.9	4.5	4.5
38										4.7	4.5	4.1	4.1
40											4.1	3.7	3.7
42											3.7	3.4	3.3
44												3.0	3.0
46												2.8	2.7
48													2.5
ブーム伸長率 (%)	I	0	0/ 0/ 0	46/ 0/ 0	92/46/ 0	46/46/ 0	46/ 0	92/46/ 0	92/46/ 0	92/46/ 0	92/46	92	100
	II	0	46/ 0/ 0	46/46/ 0	46/46/ 0	92/46/46	46/46	46/46/46	92/46/46	92/46/92	92/92	92	100
	III	0	0/ 0/ 0	0/46/ 0	0/46/46	46/46/46	46/46	46/46/46	46/46/92	92/92/92	92/92	92	100
	IV	0	0/46/ 0	0/ 0/46	0/ 0/46	0/46/46	46/46	46/46/92	46/92/92	46/92/92	92/92	92	100
	V	0	0/ 0/46	0/ 0/46	0/ 0/46	0/ 0/46	46/92	46/92/92	46/92/92	46/92/92	46/92	92	100

* 後方吊り

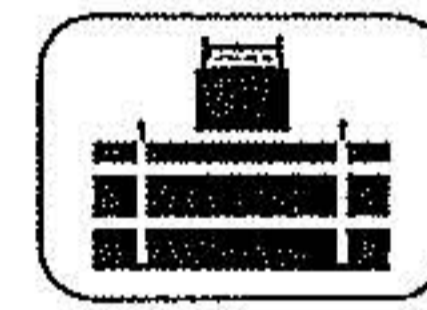
TAB 130360/130271



11.5m-52m



360°



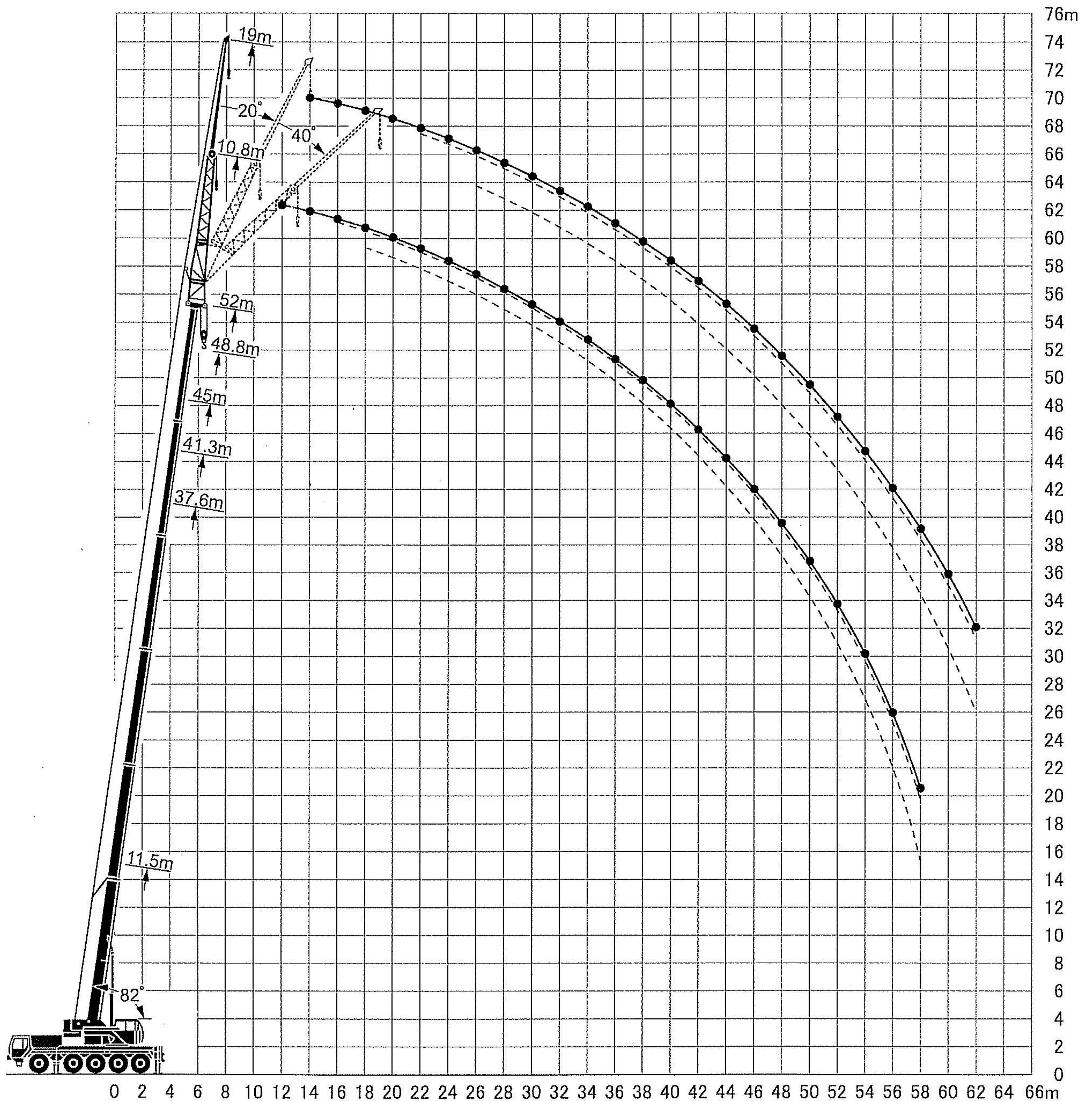
26t

作業半径(m)	メインブーム長さ	作業半径(m)											
		11.5m	15.2m	19m	22.7m	26.4m	30.1m	33.9m	37.6m	41.3m	45m	48.8m	52m
3	90												
3.5	87	75	71										
4	79	75	71	68									
4.5	72	68	65	63	57								
5	67	64	62	59	54	46							
6	56	56	54	52	51	43	36	31					
7	47.5	48	47.5	47	46	41	34	29.2	24.6				
8	40.5	41.5	41	41.5	40	38	32	27.8	23.5	20.7			
9	35	35.5	35	36.5	34.5	33	30.5	26.3	22.5	19.8	15.9		
10		31	32	32	30.5	28.8	27.5	24.9	21.4	19.0	15.4	12.6	
12		24.6	25.1	25.1	24.2	23.1	22.4	21.0	19.6	17.6	14.5	11.8	
14			20.3	20.2	19.8	19.2	18.8	17.8	16.9	16.4	13.8	11.1	
16			16.8	16.7	16.5	16.7	15.8	14.9	14.9	14.2	13.2	10.5	
18				14.1	14.0	14.3	13.5	13.1	12.7	12.5	12.2	10.0	
20				12.1	11.9	12.2	12.0	11.6	11.4	11.2	10.5	9.4	
22					10.3	10.5	10.6	10.2	10.0	9.7	9.1	8.9	
24					8.9	9.1	9.3	9.1	8.9	8.6	8.0	7.8	
26						8.4	8.1	8.1	7.8	7.5	7.0	6.9	
28						7.5	7.2	7.1	6.8	6.3	5.9	5.9	
30							6.3	6.1	5.8	5.6	5.2	5.1	
32								5.5	5.2	5.0	4.6	4.5	
34								5.0	4.7	4.4	4.0	4.0	
36									4.2	4.0	3.5	3.5	
38									3.8	3.5	3.1	3.1	
40										3.2	2.7	2.7	
42										2.9	2.4	2.4	
44											2.1	2.1	
46											1.8	1.8	
48												1.5	
ブーム伸長率 (%)	I	0	0/ 0/ 0	46/ 0/ 0	92/46/ 0	46/ 0/ 0	46/ 0/ 0	92/46/ 0	92/46/ 0	92/46/ 0	92/46	92	100
	II	0	46/ 0/ 0	46/46/ 0	46/46/ 0	92/46/ 0	46/46/ 0	46/46/ 0	92/46/46	92/46/92	92/92	92	100
	III	0	0/ 0/ 0	0/46/ 0	0/46/46	46/46/92	46/46/46	46/46/92	46/46/92	92/92/92	92/92	92	100
	IV	0	0/46/ 0	0/ 0/46	0/ 0/46	0/46/46	46/46/92	46/46/92	46/92/92	46/92/92	92/92	92	100
	V	0	0/ 0/46	0/ 0/46	0/ 0/46	0/46/46	46/92/92	46/92/92	46/92/92	46/92/92	46/92	92	100

TAB 130272

LIEBHERR LTM-1120NX-2

●揚程 (油圧チルトジブ)

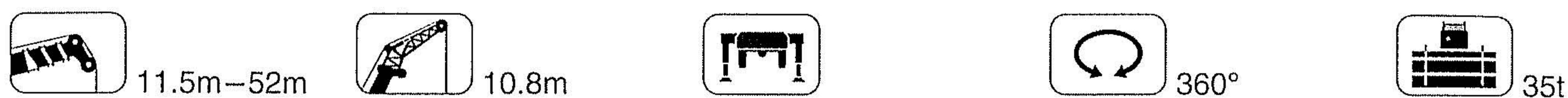


注意

- 1 定格総荷重はフックブロック、玉掛ワイヤー等の自重を含みます。
また、下記の条件が考慮されていませんのでクレーンの操作には充分気をつけてください。
 - ① 地盤の強度、地震による影響
 - ② 作業速度に応じた動荷重および台風または強風による影響等
- 2 本機は水平に設置して、クレーン作業を行ってください。
- 3 作業半径は、クレーンの旋回中心から荷重の重心までの水平距離です。
- 4 メインブームの定格総荷重は折りたたみ式ジブを取り除いた状態の値です。
- 5 83トンを超える定格総荷重の場合は、特殊吊装置が必要です。

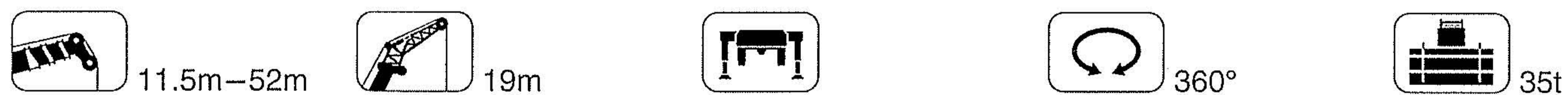
LIEBHERR LTM-1120NX-2

●油圧チルトジブ定格総荷重表



メインboom長さ		11.5m			37.6m			41.3m			45m			48.8m			52m		
ジブ長さ		10.8m			10.8m			10.8m			10.8m			10.8m			10.8m		
作業半径(m)	角度	0°	20°	40°	0°	20°	40°	0°	20°	40°	0°	20°	40°	0°	20°	40°	0°	20°	40°
	3		17.5																
3.5		17.5																	
4		17.5																	
4.5		17.5																	
5		17.5																	
6		16.8	15.7																
7		15.4	15.1																
8		14	14.5																
9		13.1	13.5	12.1	14.7														
10		12.2	12.4	11.1	14.3			13.4					10.9						
12		10.3	10.9	9.8	13.6	12.1		12.9					10.3						
14		9.3	9.3	8.5	13.1	11.6		12.4	11.1				9.8			8.3			6.7
16		8.3	8.5	7.7	12.1	10.8	9.1	11.8	10.6	9.2			9.4	8.7		7.5	7.2		6.4
18		7.3	7.6	7.3	11.1	10.1	8.8	10.9	10.0	8.8			8.8	8.3	7.9	7.0	6.7	6.5	6.1
20			6.8		10.2	9.5	8.4	10.0	9.5	8.4			8.3	7.7	7.2	6.7	6.4	6.2	5.4
22					9.4	8.9	8.0	9.4	9.0	8.0			7.9	7.4	7.5	6.4	6.1	5.9	5.1
24					8.7	8.4	7.6	8.7	8.5	7.7			7.6	6.9	6.8	6.1	5.8	5.7	4.8
26					8.0	7.8	7.3	7.9	7.9	7.4			7.2	6.6	6.5	5.7	5.5	5.5	4.6
28					7.1	7.3	6.9	6.9	7.3	7.2			6.7	6.4	6.3	5.5	5.3	5.3	4.4
30					6.3	6.6	6.3	6.2	6.3	6.6			6.0	6.2	6.1	5.3	5.2	5.1	4.2
32					5.4	5.9	5.7	5.7	5.8	5.8			5.4	5.7	5.8	5.1	5.0	5.0	4.1
34					5.1	5.3	5.3	5.1	5.4	5.5			4.8	5.1	5.3	4.8	4.7	4.7	3.9
36					4.6	4.8	4.9	4.6	4.8	5.0			4.6	4.5	4.7	4.4	4.6	4.6	3.7
38					4.2	4.3	4.4	4.2	4.4	4.5			4.3	4.4	4.5	4.0	4.2	4.3	3.5
40					3.9	3.9	4.0	4.0	4.0	4.1			3.9	4.1	4.2	3.6	3.8	3.9	3.4
42					3.6	3.7	3.7	3.7	3.7	3.9			3.5	3.7	3.8	3.2	3.4	3.5	3.2
44					3.5	3.5	3.6	3.4	3.5	3.6			3.2	3.3	3.4	2.9	3.1	3.1	2.8
46								3.1	3.2	3.2			2.9	3.0	3.1	2.6	2.7	2.8	2.5
48								2.9	2.9				2.6	2.7	2.8	2.3	2.4	2.5	2.2
50													2.4	2.4	2.4	2.0	2.1	2.1	1.9
52													2.1			1.7	1.8	1.8	1.6
54																1.4	1.5	1.5	1.3
56																1.2			1.1
58																			0.9
60																			1.0
62																			1.0
boom extension (%)	I	0			46/0	0		92/46/0			92/46			92					100
	II	0			92/46			92/92/92			92/92			92					100
	III	0			92/92			92/92/92			92/92			92					100
	IV	0			46/92			46/92/92			92/92			92					100
	V	0			46/92			46/46/92			46/92			92					100

TAB 130490/130492/130494



メインboom長さ		11.5m			37.6m			41.3m			45m			48.8m			52m		
ジブ長さ		19m			19m			19m			19m			19m			19m		
作業半径(m)	角度	0°	20°	40°	0°	20°	40°	0°	20°	40°	0°	20°	40°	0°	20°	40°	0°	20°	40°
	5		8.4																
6		8.2																	
7		8.0																	
8		7.8																	
9		7.4																	
10		6.9																	
12		6.1	4.6		5.7			5.4					5.1						
14		5.5	4.3		5.6			5.4					5.1			4.4			4.1
16		5.0	4.0	3.4	5.6	4.4		5.3					5.1			4.4			4.1
18		4.5	3.6	3.2	5.4	4.3		5.3	4.3				5.0			4.4			4.0
20		4.1	3.5	3.1	5.2	4.1		5.2	4.2				4.8	4.1		4.4	4.0		3.9
22		3.8	3.4	3.0	5.1	3.9	3.2	5.0	4.0	3.2			4.7	4.0		4.4	3.9		3.6
24		3.6	3.3	3.0	4.8	3.7	3.1	4.8	3.9	3.2			4.6	3.9	3.2	4.2	3.7		3.5
26		3.4	3.2	2.9	4.6	3.6	3.1	4.7	3.6	3.1			4.5	3.6	3.1	4.1	3.6	3.1	3.4
28		3.2			4.4	3.5	3.0	4.5	3.5	3.1			4.4	3.6	3.1	3.9	3.5	3.1	3.2
30					4.2	3.4	3.0	4.3	3.4	3.0			4.2	3.5	3.0	3.7	3.5	3.1	3.1
32					4.1	3.3	3.0	4.2	3.3	3.0			4.2	3.4	3.0	3.6	3.4	3.0	2.9
34					3.9	3.3	2.9	4.0	3.3	3.0			4.1	3.3	3.0	3.5	3.3	3.0	2.9
36					3.7	3.2	2.9	3.9	3.2	3.0			3.9	3.3	3.0	3.4	3.3	3.0	2.8
38					3.5	3.1	2.9	3.6	3.2	3.0			3.6	3.2	3.0	3.3	3.2	3.0	2.8
40					3.3	3.1	2.9	3.6	3.1	3.0			3.6	3.2	3.0	3.2	3.1	3.0	2.5
42					3.2	3.0	2.9	3.4	3.0	3.0			3.4	3.1	3.0	3.1	3.0	3.0	2.5
44					3.1	3.0	2.9	3.4	3.0	2.9			3.1	3.0	3.0	3.1	3.0	3.0	2.4
46					2.8	3.0	2.8	3.1	3.0	2.9			3.0	3.0	3.0	2.9	3.0	2.9	2.3
48					2.5	2.8	2.6	2.8	3.0	2.9			2.9	2.9	2.9	2.6	2.9	2.9	2.3
50					2.3	2.6	2.5	2.6	2.8	2.9			2.6	2.8	2.9	2.3	2.6	2.7	2.2
52					2.2	2.4		2.5	2.7	2.8			2.4	2.6	2.7	2.0	2.3	2.4	1.9
54								2.4	2.5	2.5			2.1	2.3	2.4	1.8	2.0	2.2	1.7
56								2.2	2.3				1.9	2.1	2.1	1.5	1.7	1.8	1.4
58													1.7	1.8	1.7	1.3	1.5	1.5	1.2
60																1.1	1.2	1.2	1.0
62																0.9	1.0	0.9	0.8
boom extension (%)	I	0			46/0	0		92/46/0			92/46			92					100
	II	0			92/46			92/92/92			92/92			92					100
	III	0			92/92			92/92/92			92/92			92					100
	IV	0			46/92			46/92/92			92/92			92					100
	V	0			46/92			46/46/92			46/92			92					100

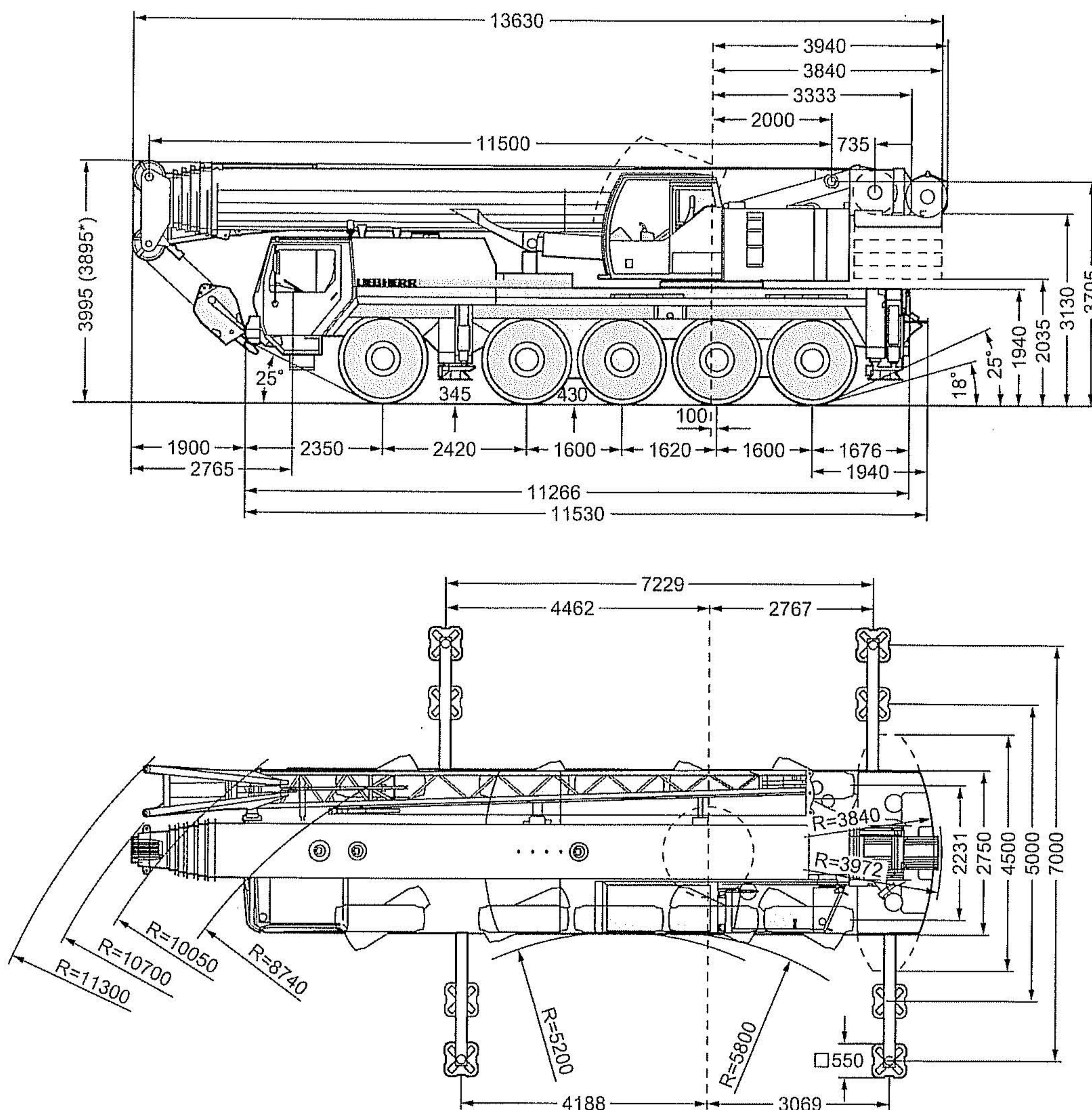
TAB 130490/130492/130494

LIEBHERR LTM-1120NX-2

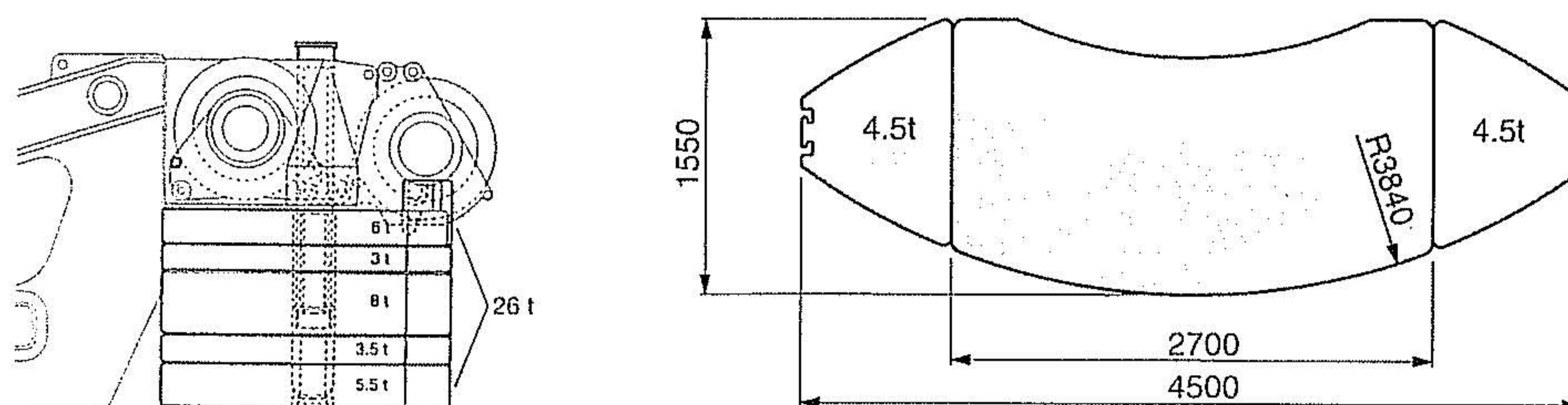
●主寸法

外観寸法

単位：mm



カウンターウエイト

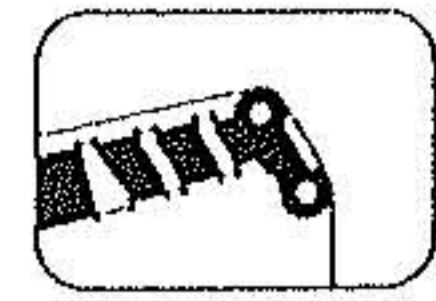


本機は、公道を走行する場合、メインブームおよびカウンターウエイトなどをはずし、走行しなければなりません。

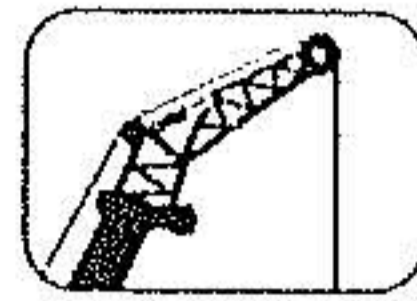
*サスペンションを100mm下げた状態

LIEBHERR LTM-1120NX-2

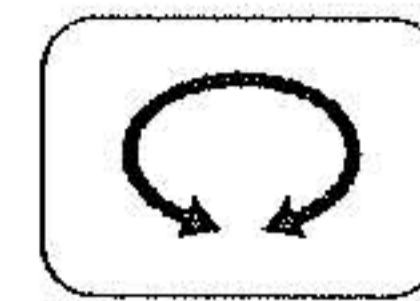
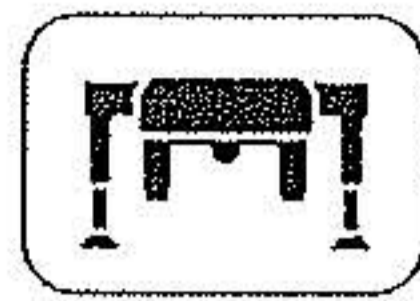
●油圧チルトジブ定格総荷重表



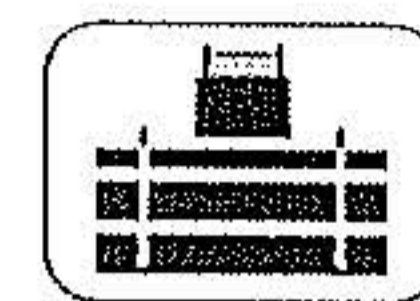
11.5m-52m



10.8m



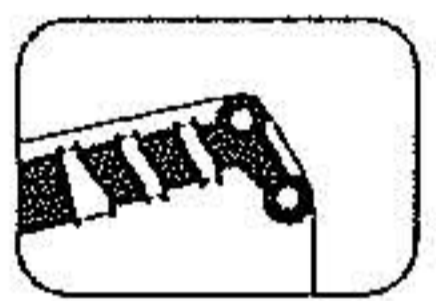
360°



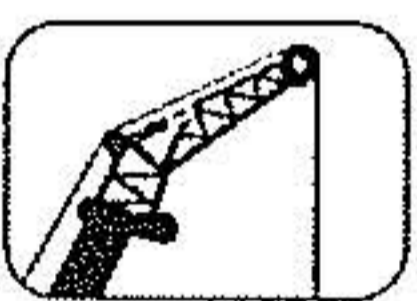
26t

メインブーム長さ		11.5m			37.6m			41.3m			45m			48.8m			52m		
ジブ長さ		10.8m			10.8m			10.8m			10.8m			10.8m			10.8m		
角度		0° 20° 40°			0° 20° 40°			0° 20° 40°			0° 20° 40°			0° 20° 40°			0° 20° 40°		
作業半径(m)		0°	20°	40°	0°	20°	40°	0°	20°	40°	0°	20°	40°	0°	20°	40°	0°	20°	40°
3		17.5																	
3.5		17.5																	
4		17.5																	
4.5		17.5																	
5		17.5																	
6		16.8	15.7																
7		15.4	15.1																
8		14.0	14.5																
9		13.1	13.5	12.1	14.7														
10		12.2	12.4	11.1	14.3			13.4					10.9						
12		10.3	10.9	9.8	13.6	12.1		12.9					10.3						
14		9.3	9.3	8.5	13.1	11.6		12.4	11.1				9.8	9.1					
16		8.3	8.5	7.7	12.1	10.8	9.1	11.8	10.6	9.2			9.4	8.7					
18		7.3	7.6	7.3	11.1	10.1	8.8	10.9	10.0	8.8			8.8	8.3	7.9				
20			6.8		10.2	9.5	8.4	9.7	9.5	8.4			8.3	7.7	7.5	6.7			
22					9.0	8.9	8.0	8.4	9.0	8.0			7.9	7.4	7.2	6.4			
24					7.9	8.4	7.6	7.6	7.8	7.7			7.2	6.9	6.8	6.1	5.8	5.7	
26					6.9	7.3	7.3	6.8	6.8	7.2			6.2	6.6	6.5	5.7	5.5	5.5	
28					6.0	6.4	6.7	6.0	6.4	6.3			5.6	5.9	6.3	5.5	5.3	5.3	
30					5.3	5.6	5.8	5.3	5.6	5.9			5.3	5.2	5.5	4.8	5.2	5.1	
32					4.8	5.0	5.2	5.0	5.0	5.2			4.7	5.0	5.0	4.2	4.5	4.8	
34					4.5	4.5	4.5	4.5	4.6	4.6			4.1	4.4	4.7	3.6	4.0	4.2	
36					4.3	4.3	4.4	4.0	4.2	4.4			3.7	3.9	4.1	3.2	3.5	3.7	
38					3.9	4.1	4.1	3.6	3.8	3.9			3.2	3.5	3.6	2.7	3.0	3.2	
40					3.5	3.6	3.7	3.2	3.3	3.4			2.8	3.1	3.2	2.4	2.6	2.8	
42					3.1	3.2	3.3	2.8	3.0	3.0			2.5	2.7	2.8	2.0	2.2	2.4	
44					2.8	2.9	2.8	2.4	2.6	2.6			2.1	2.3	2.4	1.7	1.9	2.0	
46								2.1	2.2	2.2			1.8	2.0	2.0	1.4	1.6	1.7	
48								1.8	1.9				1.5	1.7	1.7	1.1	1.3	1.4	
50													1.3	1.4	1.4	0.9	1.0	1.1	
52													1.0				0.8		
ブーム伸長率(%)	I	0			46/0			92/46/0			92/46			92			100		
	II	0			92/46			92/92/92			92/92			92			100		
	III	0			92/92			92/92/92			92/92			92			100		
	IV	0			46/92			46/92/92			92/92			92			100		
	V	0			46/92			46/46/92			46/92			92			100		

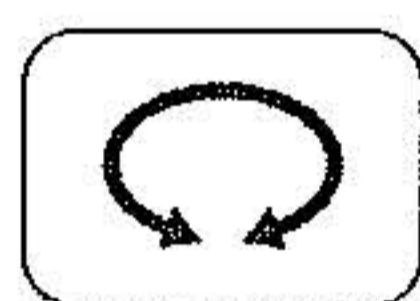
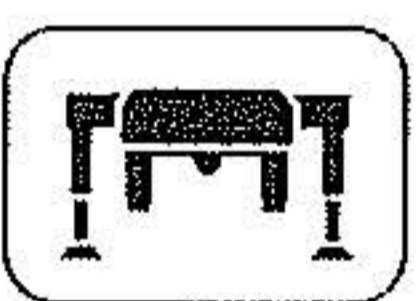
TAB 130491/130493/130495



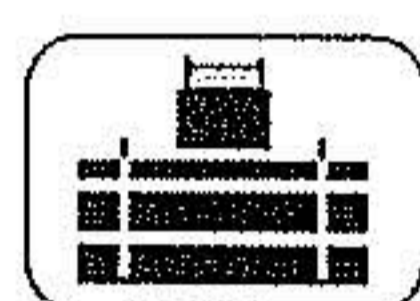
11.5m-52m



19m



360°



26t

メインブーム長さ		11.5m			37.6m			41.3m			45m			48.8m			52m		
ジブ長さ		19m			19m			19m			19m			19m			19m		
角度		0° 20° 40°			0° 20° 40°			0° 20° 40°			0° 20° 40°			0° 20° 40°			0° 20° 40°		
作業半径(m)		0°	20°	40°	0°	20°	40°	0°	20°	40°	0°	20°	40°	0°	20°	40°	0°	20°	40°
5		8.4																	
6		8.2																	
7		8.0																	
8		7.8																	
9		7.4																	
10		6.9																	
12		6.1	4.6		5.7			5.4					5.1						
14		5.5	4.3		5.6	4.4		5.4					5.1			4.4			4.1
16		5.0	4.0	3.4	5.6	4.4		5.3					5.1			4.4			4.1
18		4.5	3.6	3.2	5.4	4.3		5.3	4.3				5.0			4.4			4.0
20		4.1	3.5	3.1	5.2	4.1		5.2	4.2				4.8	4.1		4.4	4.0		3.9
22		3.8	3.4	3.0	5.1	3.9	3.2	5.0	4.0	3.2			4.7	4.0		4.4	3.9		3.6
24		3.6	3.3	3.0	4.8	3.7	3.1	4.8	3.9	3.2			4.6	3.9	3.2	4.2	3.7		3.5
26		3.4	3.2	2.9	4.6	3.6	3.1	4.7	3.6	3.1			4.5	3.6	3.1	4.1	3.6	3.1	3.4
28		3.2			4.4	3.5	3.0	4.5	3.5	3.1			4.4	3.6	3.1	3.9	3.5	3.1	3.2
30					4.2	3.4	3.0	4.3	3.4	3.0			4.2	3.5	3.0	3.7	3.5	3.1	3.2
32					4.1	3.3	3.0	4.2	3.3	3.0			4.2	3.4	3.0	3.6	3.4	3.0	3.1
34					3.9	3.3	3.0	4.0	3.3	3.0			3.9	3.3	3.0	3.5	3.3	3.0	2.9
36					3.7	3.2	2.9	3.9	3.2	3.0			3.5	3.3	3.0	3.4	3.3	3.0	2.8
38					3.5	3.1	2.9	3.5	3.2	3.0			3.4	3.2	3.0	3.0	3.2	3.0	2.6
40					3.1	3.1	2.9	3.1	3.1	3.0			3.1	3.1	3.0	2.7	3.1	3.0	2.5
42					3.0	3.1	2.9	2.9	3.0	3.0			2.8	3.0	3.0	2.3	2.8	3.0	2.2
44					3.0	3.0	2.9	2.8	3.0	3.0			2.4	2.8	3.0	2.0	2.4	2.7	1.9
46					2.8	2.9	2.8	2.5	2.8	2.9			2.2	2.5	2.7	1.7	2.1	2.4	1.6
48					2.5	2.7	2.6	2.2	2.4	2.6			1.9	2.2	2.4	1.5	1.8	2.0	1.3
50					2.2	2.4	2.4	1.9	2.1	2.2			1.6	1.9	2.1	1.2	1.5	1.7	1.1
52					2.0	2.1		1.6	1.8	1.9			1.4	1.6	1.7	1.0	1.3	1.4	0.9
54								1.4	1.6	1.5			1.1	1.3	1.4		1.0	1.2	0.9
56								1.2	1.3				0.9	1.1	1.1		0.8	0.9	
58													0.9	0.9	0.8				
ブーム伸長率(%)	I	0			46/0			92/46/0			92/46			92			100		
	II	0			92/46			92/92/92			92/92			92			100		
	III	0			92/92			92/92/92			92/92			92			100		
	IV	0			46/92			46/92/92			92/92			92			100		
	V	0			46/92			46/46/92			46/92			92			100		

TAB 130491/130493/130495