

100t オールテレーンレーン LIEBHERR LTM 1100NV

●クレーン

クレーン部主仕様

吊上荷重	荷重	100ton
	半径	2.5m
メインブーム	最小長さ	11.5m
	最大長さ	52m
補助ジブ	油圧チルトジブ	10.8m, 19m
メインブーム伸縮段数		6段
カウンターウエイト(最大)		22ton
主巻ウインチ	ラインプルカ	8.8ton
	巻上速度	0-110m/min
補巻ウインチ	ラインプルカ	8.8ton
	巻上速度	0-110m/min
最大地上揚程	メインブーム	52m
	補助ジブ	70m
旋回速度		0-1.8rpm
起伏速度(82度まで)		約60秒
ブーム伸長速度(11.5~52m)		約360秒
主巻ロープ	ロープ径	21mm
	ロープ長さ	200m
補巻ロープ	ロープ径	21mm
	ロープ長さ	200m

フック仕様

容量(ton)	シーブ数	自重
100	5	700kg
59	3	500kg
26	1	450kg
8.8	-	250kg

フックはオプション設定ですので上記の中からお選びください。

エンジン仕様

メーカー名	リープヘル社製
型式	D924TI-EA4 ディーゼル・エンジン
冷却方式	水冷
シリンダー数	4
出力	202HP/1800rpm
最大トルク	90.9kg-m 1200rpm
燃料タンク	約265ℓ

●キャリア

キャリア部主仕様

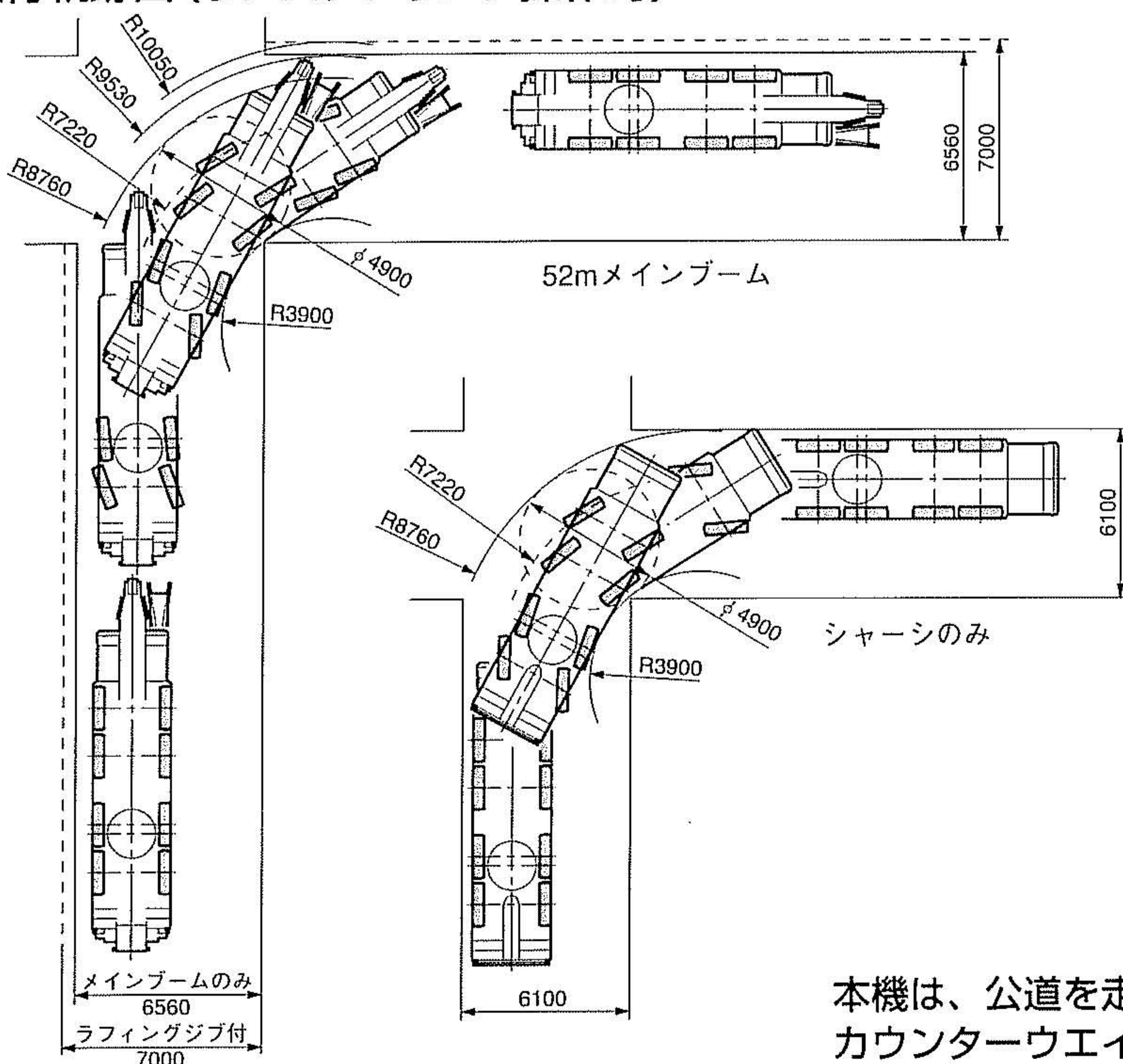
軸数	4
最高速度	80km/h
総輪数	8
定員	2名
タイヤ	16.00 R25
登坂能力*(低速切換時)	約30.9°
最小回転半径	9.06m/7.22m

*登坂時の路面状況により、能力も多少異なります。

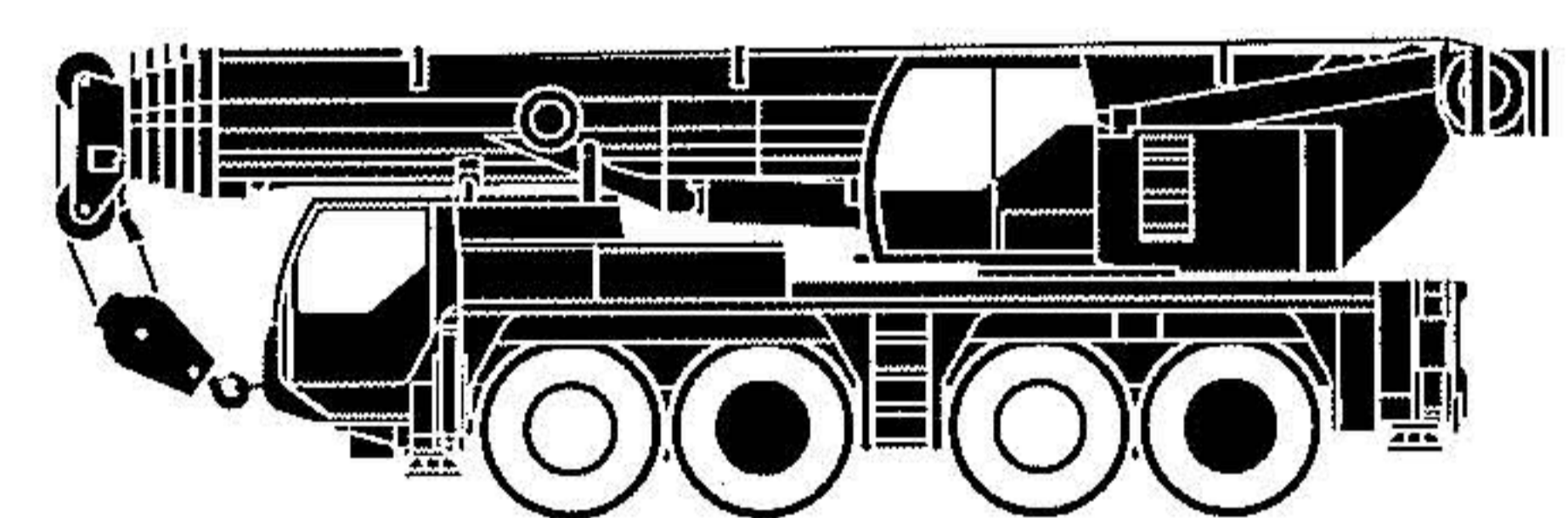
エンジン仕様

メーカー名	リープヘル社製
型式	D846TI A5 ディーゼル・エンジン
冷却方式	水冷
シリンダー数	6
出力	460HP/1900rpm
最大トルク	214.2kg-m/900-1300rpm
燃料タンク	約400ℓ

走行軌跡図(リアステアリング操作時)



駆動部



● : 常時駆動します。(公道走行時)

○ : ラフロード時追加駆動します。

操舵軸 :

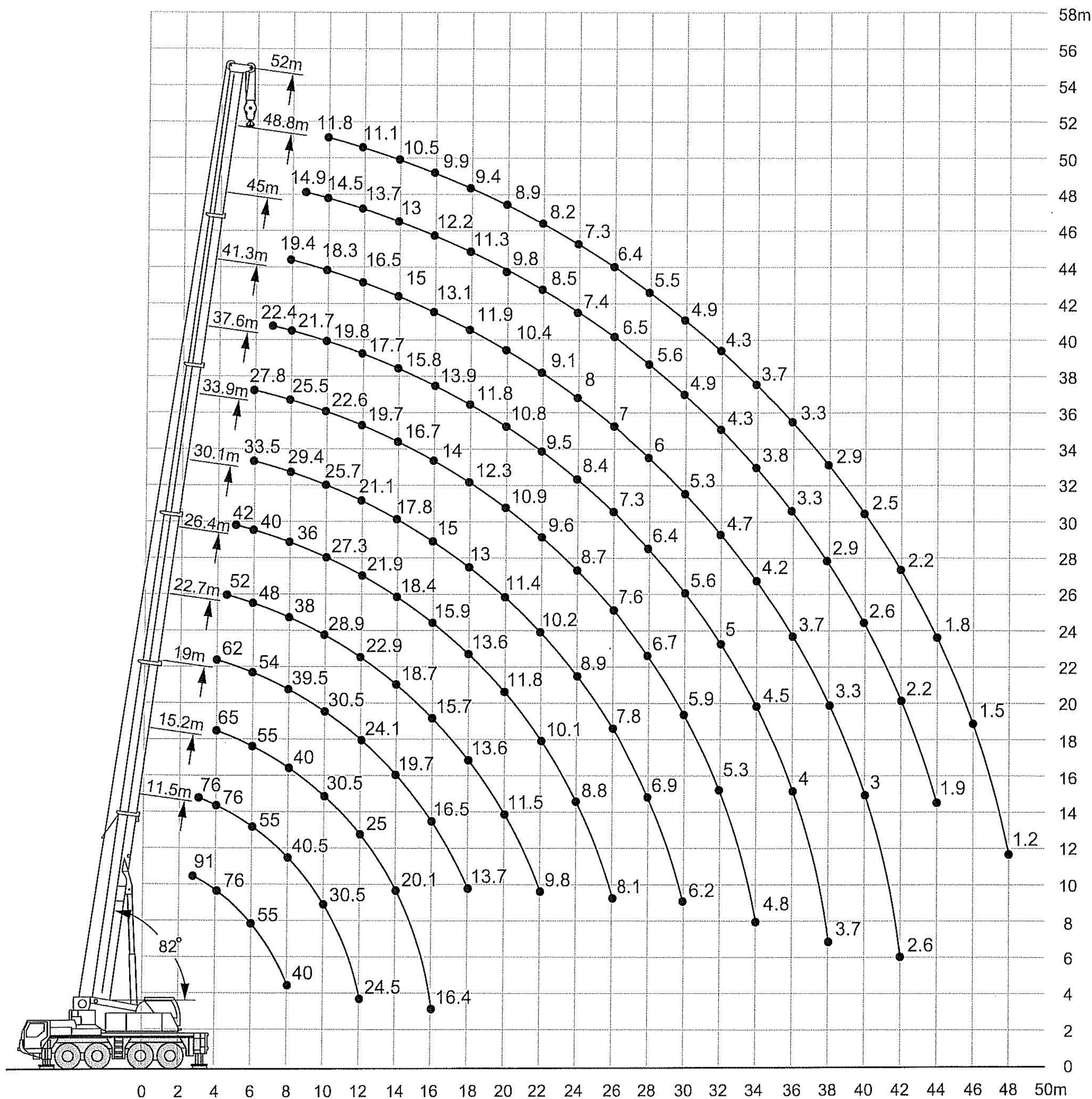
低速走行時第1、2、4軸が操舵され、約25km/h以上で第1、2軸のみが操舵されます。

また、第3、4軸が独立してリアステアリング操作可能です。

本機は、公道を走行する場合、メインブームおよびカウンターウエイトをはずし、走行しなければなりません。

LIEBHERR LTM-1100NV

メインブーム定格総荷重表

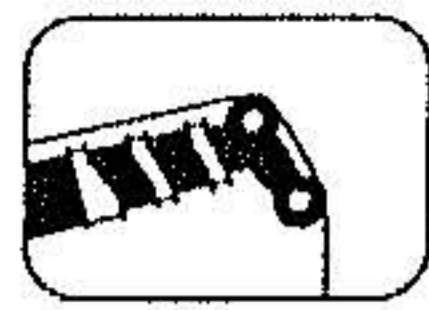


注意

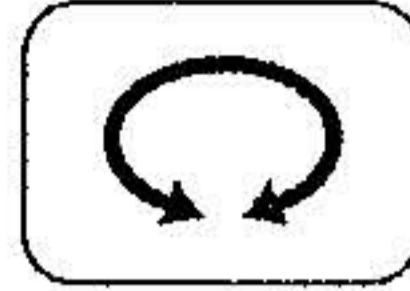
- 1 定格総荷重はフックブロック、玉掛ワイヤー等の自重を含みます。
また、下記の条件が考慮されていませんのでクレーンの
操作には充分気をつけてください。
① 地盤の強度、地震による影響
② 作業速度に応じた動荷重および台風または強風による影響等
- 2 本機は水平に設置して、クレーン作業を行ってください。
- 3 作業半径は、クレーンの旋回中心から荷重の重心までの水平距離です。
- 4 メインブームの定格総荷重は折りたたみ式ジブを取り除いた状態での値です。
- 5 83トンを超える定格総荷重の場合は、特殊吊装置が必要です。

LIEBHERR LTM-1100NV

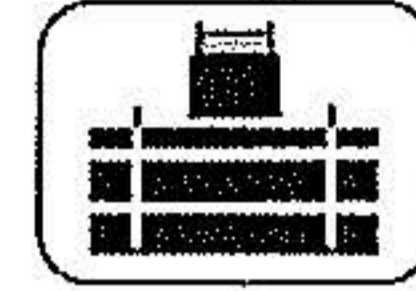
メインブーム定格総荷重表



11.5m-52m



360°



22t

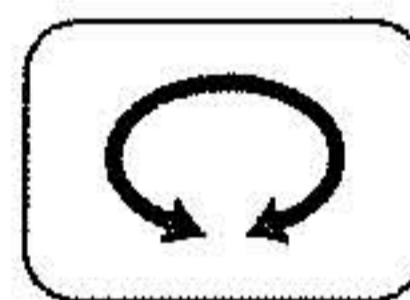
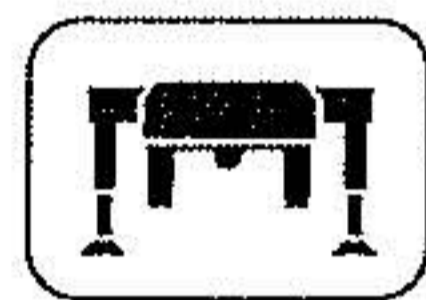
MB長さ 作業半径(m)	11.5m		15.2m	19m	22.7m	26.4m	30.1m	33.9m	37.6m	41.3m	45m	48.8m	52m
	*												
3	100	91											
3.5	90	83	76	65									
4	83	76	76	65	62								
4.5	76	70	70	66	62	52							
5	68	65	65	63	59	51	42						
6	56	55	55	55	54	48	40	33.5	27.8				
7	47	46.5	47.5	46.5	45	43.5	38.5	31.5	26.8	22.4			
8	40.5	40	40.5	40	39.5	38	36	29.4	25.5	21.7	19.4		
9			35	34.5	35	33	31	27.5	24	20.9	18.9	14.9	
10			30.5	30.5	30.5	28.9	27.3	25.7	22.6	19.8	18.3	14.5	11.8
12			24.5	25	24.1	22.9	21.9	21.1	19.7	17.7	16.5	13.7	11.1
14				20.1	19.7	18.7	18.4	17.8	16.7	15.8	15	13	10.5
16				16.4	16.5	15.7	15.9	15	14	13.9	13.1	12.2	9.9
18					13.7	13.6	13.6	13	12.3	11.8	11.9	11.3	9.4
20						11.5	11.8	11.4	10.9	10.8	10.4	9.8	8.9
22						9.8	10.1	10.2	9.6	9.5	9.1	8.5	8.2
24							8.8	8.9	8.7	8.4	8	7.4	7.3
26							8.1	7.8	7.6	7.3	7	6.5	6.4
28								6.9	6.7	6.4	6	5.6	5.5
30								6.2	5.9	5.6	5.3	4.9	4.9
32									5.3	5	4.7	4.3	4.3
34									4.8	4.5	4.2	3.8	3.7
36										4	3.7	3.3	3.3
38										3.7	3.3	2.9	2.9
40											3	2.6	2.5
42											2.6	2.2	2.2
44												1.9	1.8
46													1.5
48													1.2
ブーム 伸長率 (%)	I	0	0/ 0/ 0	46/ 0/ 0	46/ 0	46/ 0/ 0	46/ 0/ 0	92/46/ 0	92/46/46	92/46/46	92/46	92	100
	II	0	46/ 0/ 0	46/46/ 0	46/ 0	46/46/ 0	46/92/46	46/46/46	92/92/46	92/92/46	92/92	92	100
	III	0	0/46/ 0	0/46/ 0	46/46	46/46/92	46/46/46	46/46/92	46/92/46	92/92/92	92/92	92	100
	IV	0	0/ 0/46	0/ 0/46	0/46	46/46/46	46/46/46	46/46/92	46/46/92	46/92/92	92/92	92	100
	V	0	0/ 0/ 0	0/ 0/46	0/46	0/46/46	46/46/92	46/92/46	46/46/92	46/46/92	46/92	92	100

*後方吊り

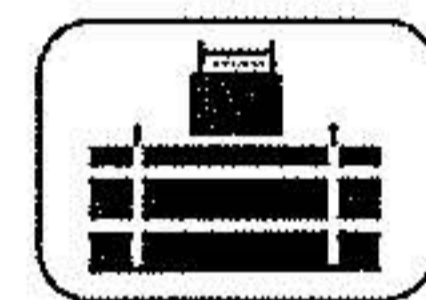
TAB 140437



11.5m-52m



360°



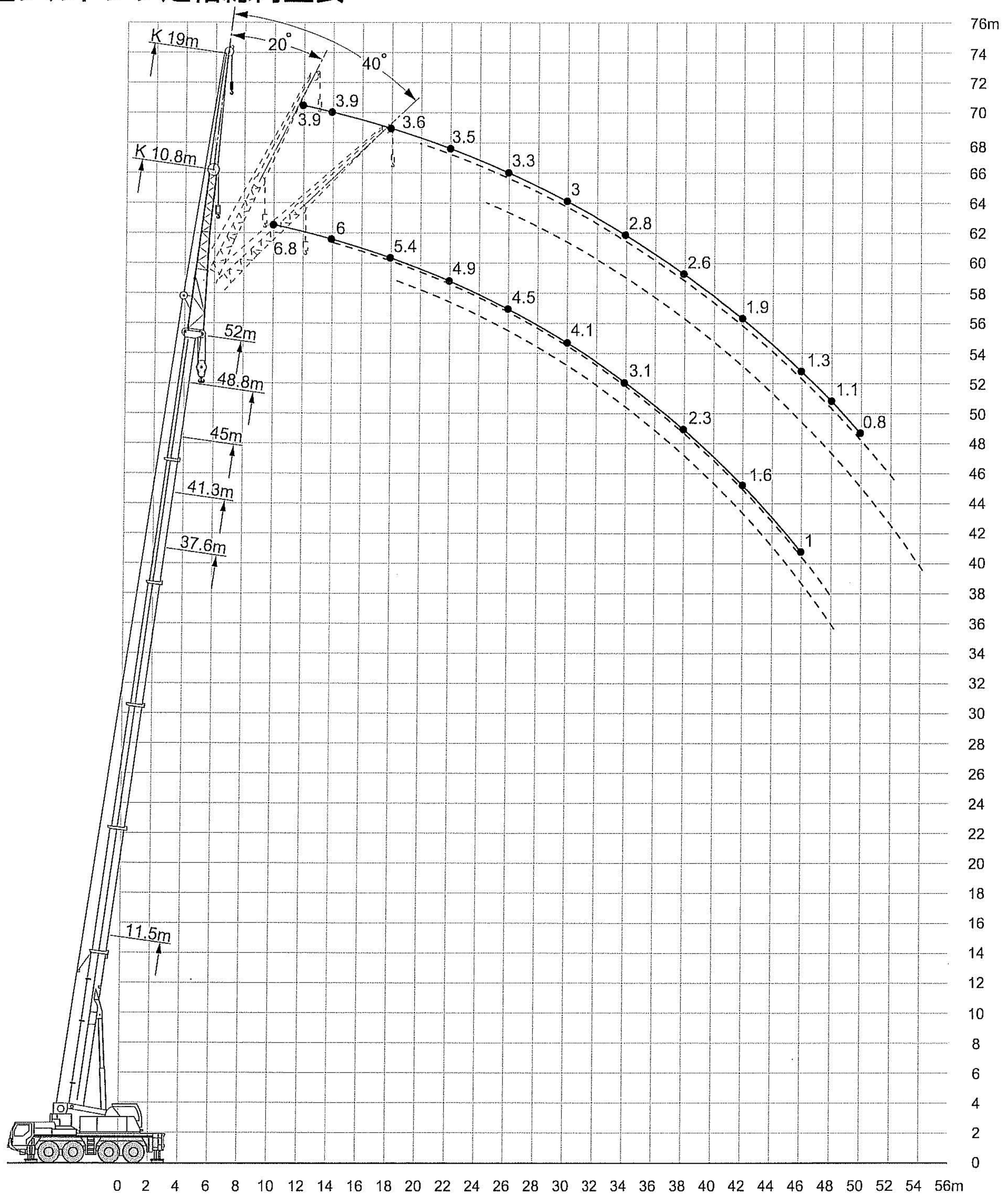
11.5t

メインブーム 長さ 作業半径(m)	11.5m	15.2m	19m	22.7m	26.4m	30.1m	33.9m	37.6m	41.3m	45m	48.8m	52m	
	3	89											
3.5	81	76	65										
4	74	74	65	62									
4.5	68	67	66	62	52								
5	61	62	60	55	51	42							
6	50	51	46	45	42	39	33.5	27.8					
7	41.5	40	39	37	34.5	32	30.5	26.8	22.4				
8	34.5	33.5	32.5	31	29	27.4	25.8	24.1	21.7	19.4			
9		28.4	27.6	26.3	24.8	24	23.1	21.5	20.2	18.9	14.9		
10		24.5	23.9	22.9	21.8	21.5	20.2	18.8	18.5	17.4	14.5	11.8	
12		18.4	18.6	17.9	17.1	17	16.3	15.5	14.6	14.5	13.7	11.1	
14			14.9	15.2	13.8	13.8	13.7	13.2	12.6	11.9	11.1	10.5	
16			12.1	12.5	11.3	12	11.5	11	10.4	9.9	9.1	9	
18				10.2	10	10.1	9.7	9.2	8.8	8.3	7.6	7.4	
20					8.6	8.6	8.2	7.9	7.4	7	6.3	6.2	
22					7.2	7.2	7	6.7	6.3	5.9	5.3	5.2	
24						6.2	5.9	5.7	5.4	5	4.5	4.4	
26						5.4	5.1	4.9	4.6	4.3	3.8	3.7	
28							4.4	4.2	3.9	3.6	3.2	3.1	
30							3.9	3.7	3.4	3.1	2.6	2.6	
32								3.2	2.9	2.6	2.2	2.1	
34								2.8	2.5	2.2	1.8	1.7	
36									2.1	1.9	1.4	1.4	
38									1.8	1.5	1.1	1	
40										1.2			
42										0.9			
ブーム 伸長率 (%)	I	0	0/ 0/ 0	46/ 0/ 0	46/ 0/ 0	46/ 0/ 0	46/ 0/ 0	92/46/46	92/46/46	92/46/ 0	92/46	92	100
	II	0	46/ 0/ 0	46/46/ 0	46/ 0/ 0	46/46/ 0	46/92/46	46/92/46	92/92/46	92/92/92	92/92	92	100
	III	0	0/46/ 0	0/46/ 0	46/46/ 0	46/46/92	46/46/46	46/46/46	46/92/46	92/92/92	92/92	92	100
	IV	0	0/ 0/46	0/ 0/46	0/46/46	46/46/46	46/46/46	46/46/46	46/92/92	46/92/92	92/92	92	100
	V	0	0/ 0/ 0	0/ 0/46	0/46/92	0/46/46	46/46/92	46/46/92	46/46/92	46/46/92	46/92	92	100

TAB 140307

LIEBHERR LTM-1100NV

油圧チルトジブ定格総荷重表



注意

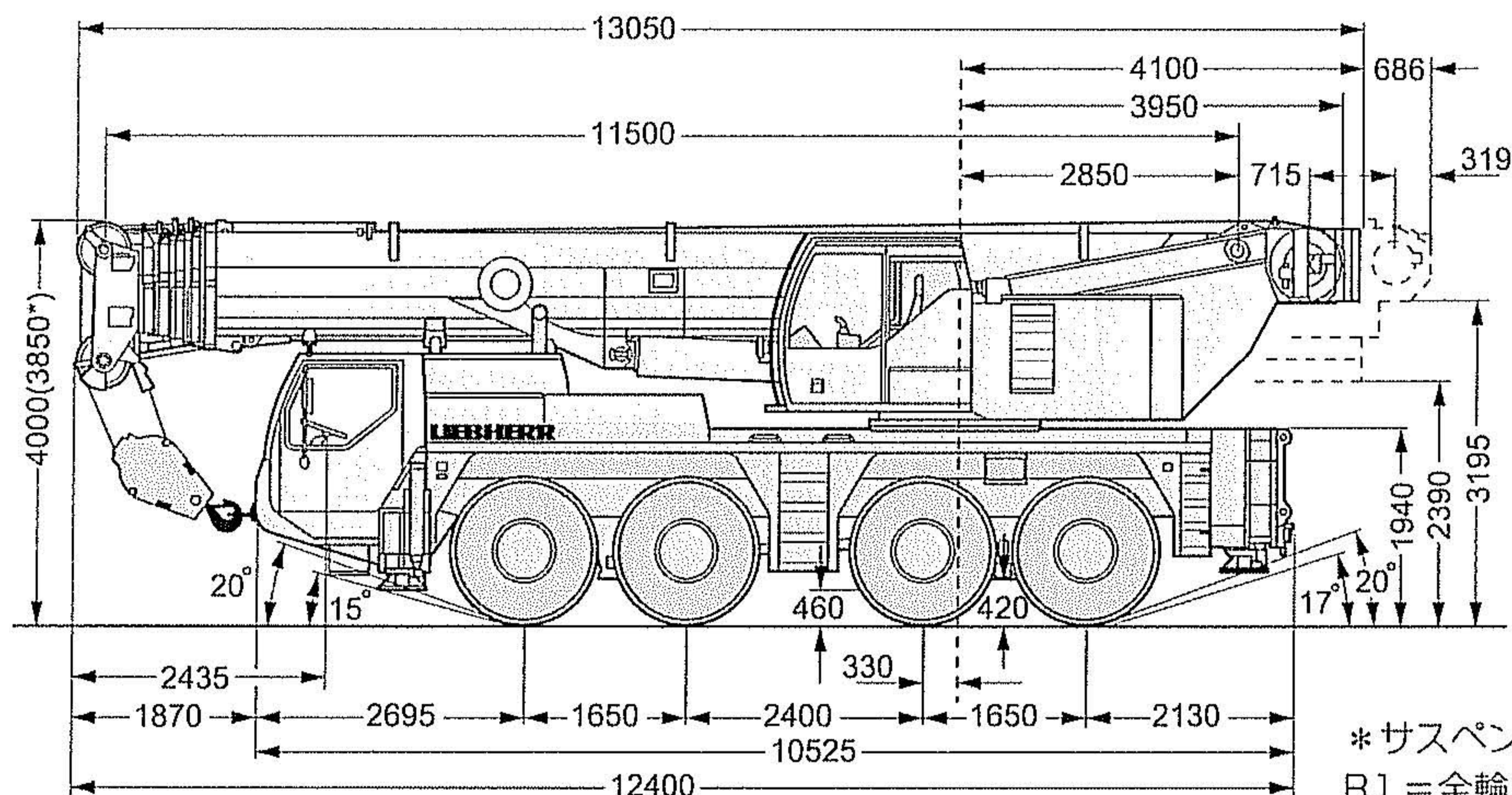
- 1 定格総荷重はフックブロック、玉掛ワイヤー等の自重を含みます。
また、下記の条件が考慮されていないのでクレーンの操作には充分気をつけてください。
 - ① 地盤の強度、地震による影響
 - ② 作業速度に応じた動荷重および台風または強風による影響等
- 2 本機は水平に設置して、クレーン作業を行ってください。
- 3 作業半径は、クレーンの旋回中心から荷重の重心までの水平距離です。
- 4 メインブームの定格総荷重は折りたたみ式ジブを取り除いた状態での値です。
- 5 83トンを超える定格総荷重の場合は、特殊吊装置が必要です。

LIEBHERR LTM-1100NV

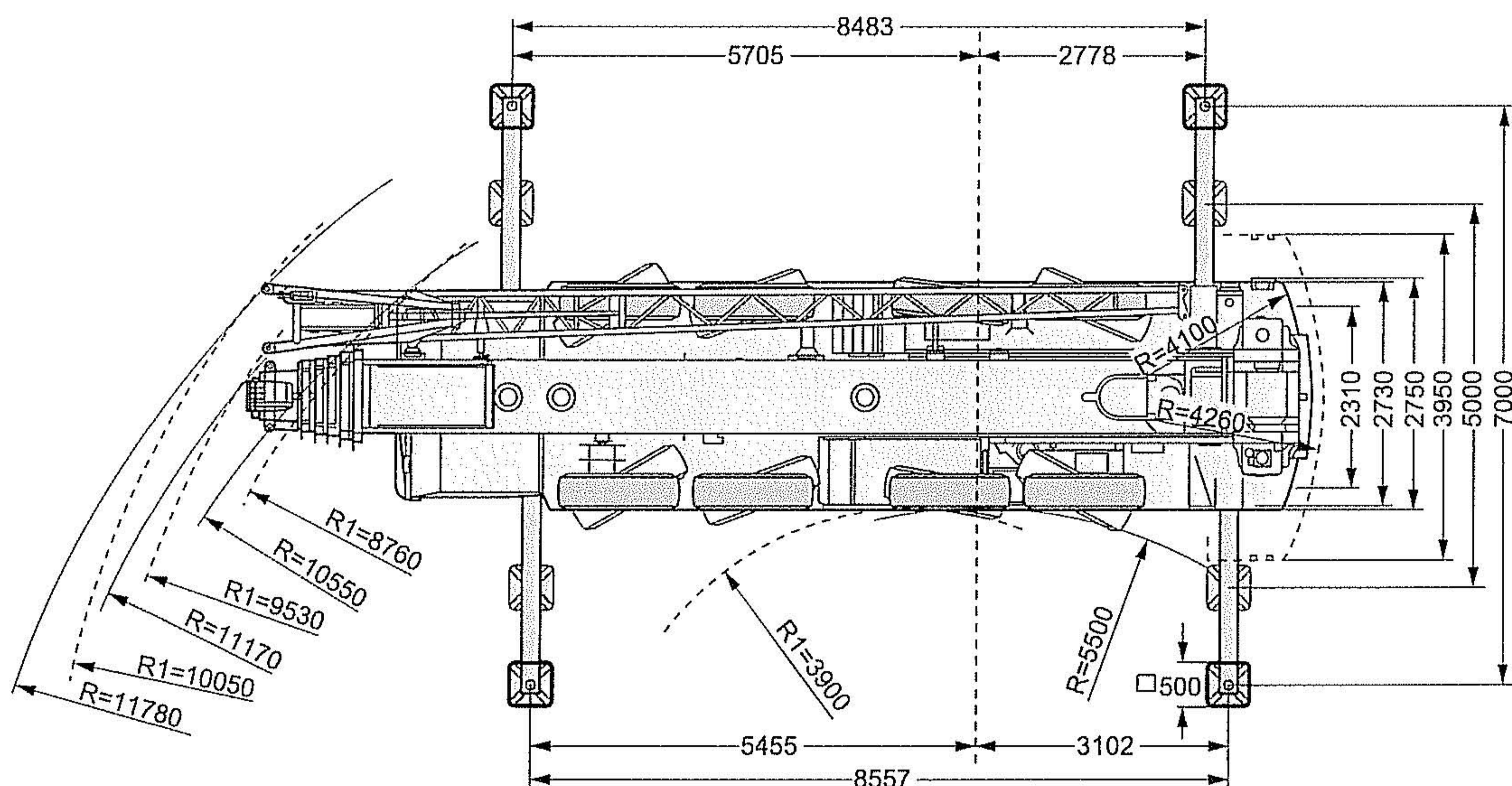
主寸法

外観寸法

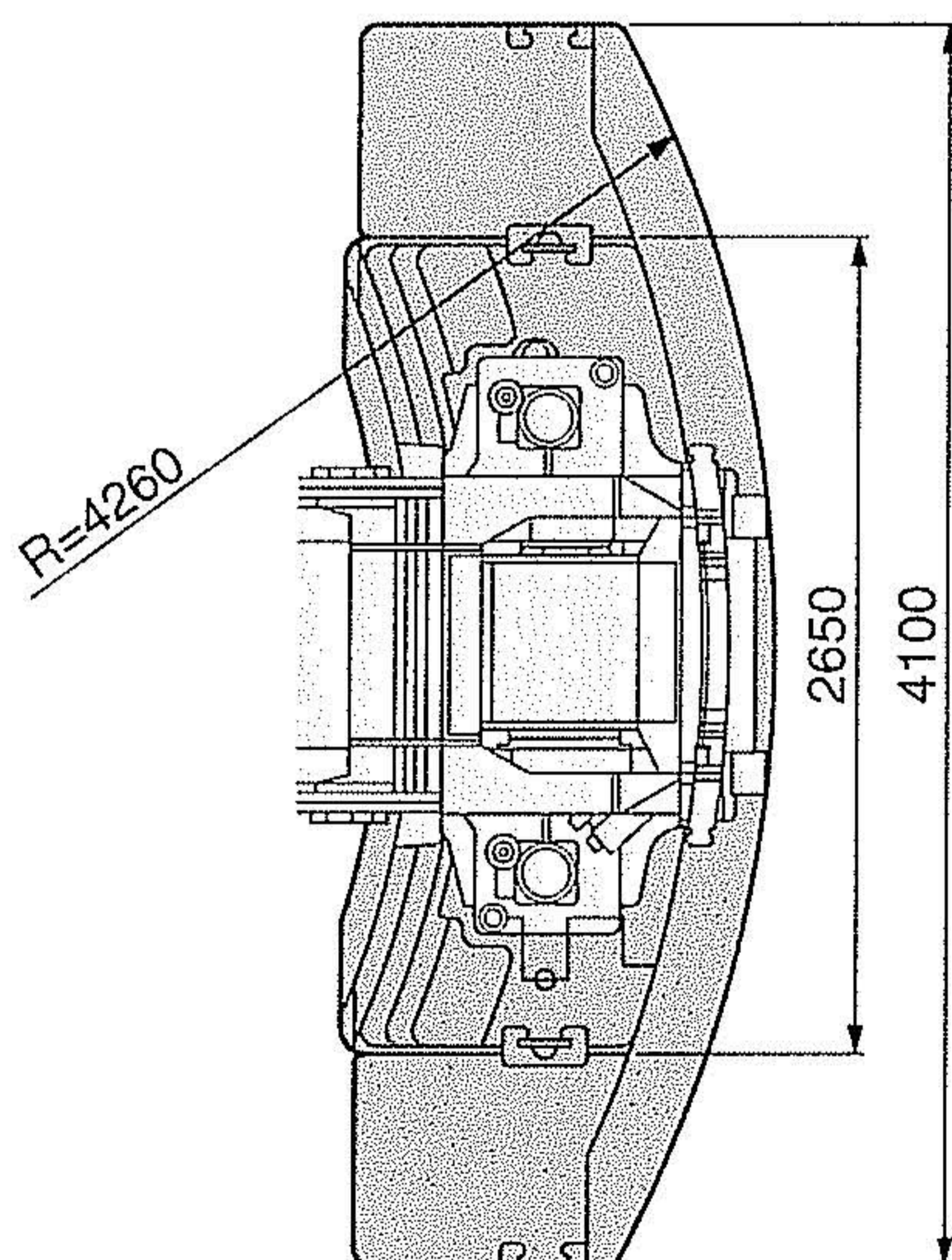
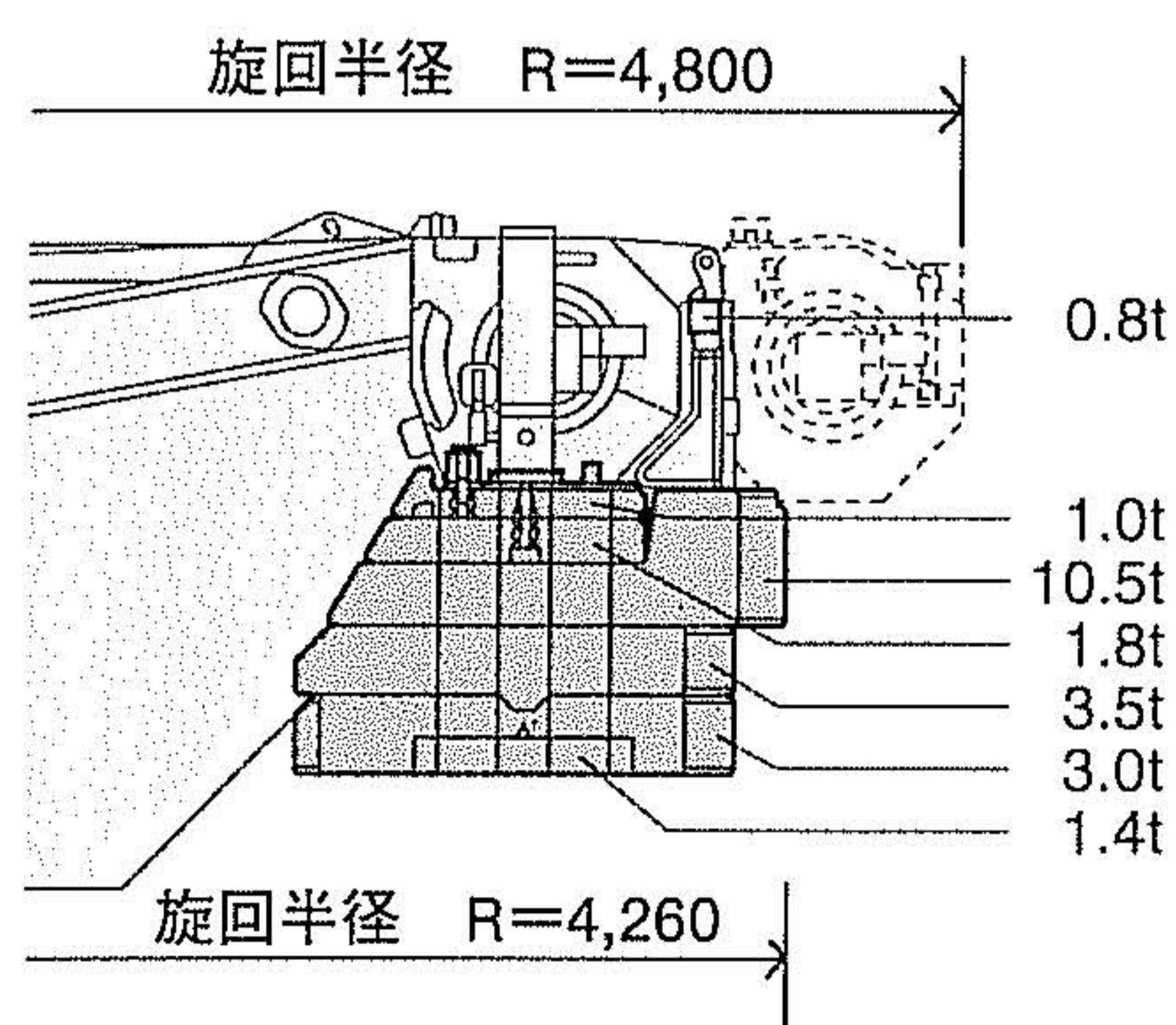
単位：mm



*サスペンションを150mm下げた状態
R1 = 全輪ステアリング時

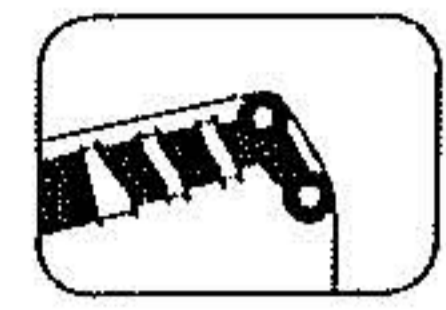


カウンターウエイト

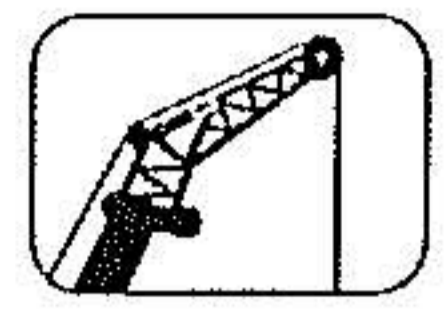


LIEBHERR LTM-1100NV

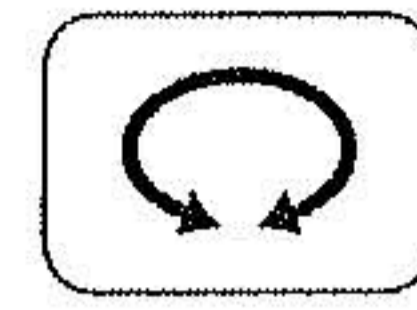
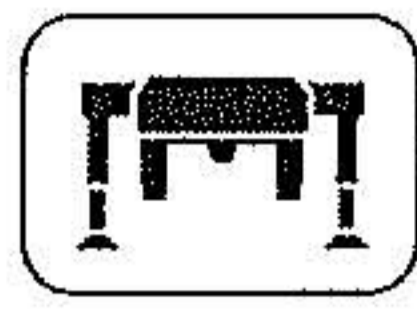
油圧チルトジブ定格総荷重表



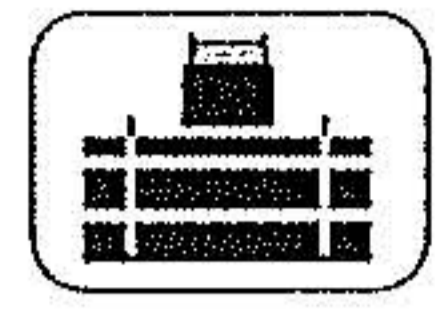
11.5m-52m



10.8m



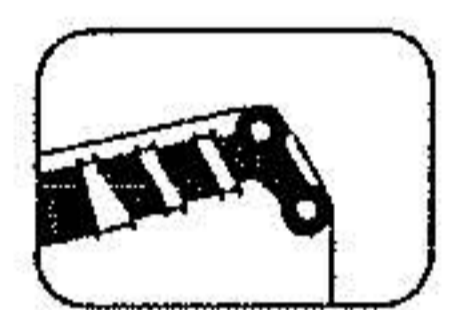
360°



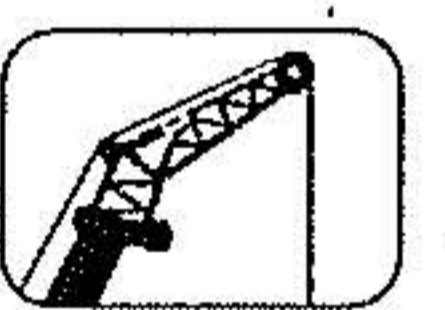
22t

メインブーム長さ ジブ長さ	11.5m 10.8m			37.6m 10.8m			41.3m 10.8m			45m 10.8m			48.8m 10.8m			52m 10.8m		
	角度 0°	20°	40°	0°	20°	40°	0°	20°	40°	0°	20°	40°	0°	20°	40°	0°	20°	40°
作業半径(m)																		
3	13.9																	
3.5	13.5																	
4	13.2																	
4.5	12.8																	
5	12.4	12.1																
6	11.6	11.3																
7	10.6	10.5		14.8														
8	9.7	9.8	9.5	14.4			13.2											
9	8.8	9.2	8.8	14			12.9			10.5			8.5					
10	8.1	8.6	8.4	13.7			12.6			10.2			8.2			6.8		
12	6.9	7.6	7.6	13.1	11.5		12.2	11		9.7			7.8			6.4		
14	6	6.5	6.9	12.3	10.8	9.4	11.6	10.5		9.3	8.7		7.5	7.2		6	5.8	
16	5.2	5.6	5.9	11.5	10.1	8.9	10.9	10	8.8	8.8	8.3	8	7.1	6.8		5.7	5.5	
18	4.7	4.9	5.7	10.7	9.5	8.5	10.1	9.5	8.5	8.3	7.9	7.6	6.7	6.5	6.3	5.4	5.2	5.2
20				9.5	9	8.1	8.9	9	8.1	7.9	7.5	7.3	6.4	6.1	6.1	5.2	5	4.9
22				8.3	8.5	7.8	7.7	8.2	7.8	7.5	7.1	6.9	6.1	5.9	5.8	4.9	4.7	4.7
24				7.2	7.7	7.5	7.1	7.1	7.5	6.5	6.7	6.6	5.8	5.6	5.6	4.7	4.5	4.5
26				6.3	6.7	7.1	6.2	6.5	6.6	5.7	6.1	6.3	5.6	5.4	5.3	4.5	4.3	4.3
28				5.5	5.9	6.2	5.4	5.8	6.1	5.4	5.3	5.7	5	5.2	5.2	4.3	4.1	4.1
30				5	5.1	5.4	5.1	5.1	5.4	4.8	5	5.1	4.3	4.7	5	4.1	4	3.9
32				4.7	4.7	4.7	4.6	4.8	4.8	4.2	4.6	4.8	3.7	4.1	4.4	3.6	3.8	3.8
34				4.5	4.5	4.5	4.1	4.4	4.5	3.7	4	4.2	3.2	3.6	3.8	3.1	3.4	3.7
36				4	4.2	4.3	3.7	3.9	4	3.3	3.5	3.7	2.8	3.1	3.3	2.7	3	3.2
38				3.6	3.7	3.8	3.2	3.4	3.5	2.9	3.1	3.3	2.4	2.7	2.8	2.3	2.6	2.8
40				3.2	3.3	3.4	2.8	3	3.1	2.5	2.7	2.9	2	2.3	2.4	1.9	2.2	2.3
42				2.8	2.9	2.9	2.5	2.6	2.7	2.2	2.4	2.5	1.7	1.9	2.1	1.6	1.8	2
44				2.5	2.5		2.1	2.3	2.3	1.8	2	2.1	1.4	1.6	1.7	1.3	1.5	1.6
46							1.8	1.9		1.5	1.7	1.7	1.1	1.3	1.4	1	1.2	1.3
48							1.6	1.6		1.3	1.4	1.4	0.9	1	1.1		1	1
50										1	1.1				0.8			
52										0.8								
ブーム伸長率(%)	I	0		46/0	0		92/46/0			92/46			92			100		
	II	0		92/46			92/92/92			92/92			92			100		
	III	0		92/92			92/92/92			92/92			92			100		
	IV	0		46/92			46/92/92			92/92			92			100		
	V	0		46/92			46/46/92			46/92			92			100		

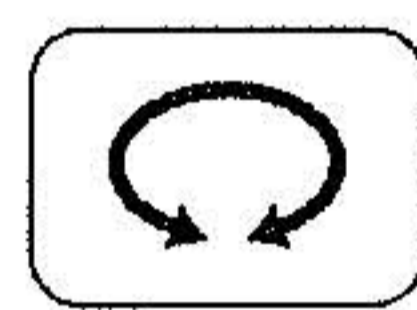
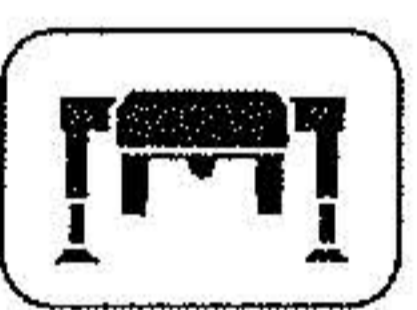
TAB 140507/140509/140511



11.5m-52m



19m



360°



22t

メインブーム長さ ジブ長さ	11.5m 19m			37.6m 19m			41.3m 19m			45m 19m			48.8m 19m			52m 19m		
	角度 0°	20°	40°	0°	20°	40°	0°	20°	40°	0°	20°	40°	0°	20°	40°	0°	20°	40°
作業半径(m)																		
4	5.6																	
4.5	5.4																	
5	5.3																	
6	5.1																	
7	4.8																	
8	4.6			5.7														
9	4.4	3.4		5.6			5.4											
10	4.2	3.4		5.5			5.4			5								
12	3.9	3.4		5.3			5.1			4.9			4.5			3.9		
14	3.6	3.3		5			4.9			4.7			4.4			3.9		
16	3.4	3.1	2.8	4.7	3.7		4.7	3.7		4.5			4.2			3.7		
18	3.2	2.9	2.7	4.5	3.6		4.5	3.5		4.3	3.5		4.1	3.4		3.6		
20	3.1	2.9	2.7	4.3	3.4	2.9	4.3	3.4		4.1	3.4		3.9	3.3		3.5	3.2	
22	2.9	2.8	2.7	4.1	3.3	2.9	4.1	3.3	2.9	4	3.3	2.8	3.8	3.2		3.5	3.1	
24	2.9	2.8	2.7	3.9	3.2	2.8	3.9	3.2	2.8	3.8	3.2	2.8	3.7	3.1	2.7	3.4	3	2.7
26	2.9	2.8	2.7	3.7	3.1	2.8	3.8	3.1	2.8	3.7	3.1	2.7	3.6	3	2.7	3.3	3	2.7
28				3.6	3.1	2.7	3.6	3.1	2.7	3.6	3	2.7	3.5	3	2.7	3.1	2.9	2.6
30				3.5	3	2.7	3.5	3	2.7	3.5	3	2.7	3.4	2.9	2.7	3	2.9	2.6
32				3.4	2.9	2.7	3.4	3	2.7	3.4	2.9	2.7	3.3	2.9	2.6	2.9	2.8	2.6
34				3.3	2.9	2.7	3.3	2.9	2.7	3.3	2.9	2.7	3.2	2.8	2.6	2.8	2.7	2.6
36				3.2	2.9	2.7	3.2	2.9	2.7	3.1	2.8	2.7	3.1	2.8	2.6	2.7	2.6	2.6
38				3.1	2.8	2.7	3.1	2.8	2.7	3.1	2.8	2.7	2.7	2.8	2.6	2.6	2.6	2.6
40				3	2.8	2.7	3	2.8	2.7	2.8	2.8	2.7	2.3	2.7	2.6	2.2	2.5	2.5
42				2.9	2.8	2.7	2.8	2.8	2.7	2.5	2.8	2.7	2	2.4	2.6	1.9	2.3	2.5
44				2.8	2.8	2.7	2.5	2.7	2.7	2.2	2.5	2.7	1.7	2.1	2.4	1.6	2	2.3
46				2.5	2.8	2.7	2.2	2.5	2.6	1.9	2.2	2.4	1.4	1.8	2.1	1.3	1.7	2
48				2.2	2.4	2.5	1.9	2.2	2.3	1.6	1.9	2.1	1.2	1.5	1.8	1.1	1.4	1.7
50				2	2.1	2.1	1.7	1.9	1.9	1.4	1.6	1.8	1	1.3	1.5	0.8	1.2	1.4
52				1.7	1.8		1.4	1.6	1.6	1.1	1.4	1.5		1	1.2		0.9	1.1
54							1.2	1.3		0.9	1.1	1.2		0.8	0.9			
56							1	1.1			0.9	0.9						
ブーム伸長率(%)	I	0		46/0	0		92/46/0			92/46			92			100		
	II	0		92/46			92/92/92			92/92			92			100		
	III	0		92/92			92/92/92			92/92			92			100		
	IV	0		46/92			46/92/92			92/92			92			100		
	V	0		46/92			46/46/92			46/92			92			100		

TAB 140507/140509/140511