



More Power Than Ever! 100t

NK-1000

KATO



写真の仕様は
●47mブーム+21mスーパーラフィングジブ(オフセット2')
●最大地上揚程 69m

クレーンを操ることが、こんなに楽しく、なんと快適なことが。

クレーンとオペレータとの新しい関係が今、

ビックマシン NK-1000から始まった。

人と仕事に共鳴するベストマシン。その働きぶりには興奮を覚える。

カトウから全く新しい発想の、全く新しいコンセプトをもった
100tクラスに待望のビックマシン**NK-1000**が誕生。

人の意思に応じて、余すことなく受け止め、
思いのままに作業が進められ、思い通りの操作性に
ある種の感動を覚えることだろう。

クレーン本来の操作性、作業性、快適性と信頼性を
極限まで追求した、メカニズムをさらに
先進のテクノロジーでアクティブに進化させ、
高度な性能を秘めた最新、最強の
ビックマシン**NK-1000**が遂に形を得た。

クレーンに求められる理想の姿と風格、感性を感じさせる存在感を携え、
今、ここに鮮烈。クレーンの歴史に新たなるページを開く。



構内走行姿勢

新しい発想と独自のハイテクノロジーで磨きぬかれ、 限りなく進化し続け、さらに成熟。また、新しい領域へ。

さすが追う者、無し

驚異的なクラストップの作業性能を発揮

● 高剛性にすぐれたブームと2°~45°まで無段階に起伏するスーパーラフィングジブと強靱なキャリアフレームとコンビでひとクラス上に匹敵する驚異的な作業性能を達成。

- 最大吊り上げ性能……100t× 3.0m
- クレーン容量……100t-12.0 mブーム
50t-16.4 mブーム
12t-47.0 mブーム
5.6t-47.0 mブーム
+ 8.4 mSLジブ
3.8t-47.0 mブーム
+14.7 mSLジブ
2.2t-47.0 mブーム
+21.0 mSLジブ

ひとクラス上の比類なき作業性を実現 全油圧式フルパワーロングブーム

● 超大型クレーンの開発技術を生かし、製作されたロングブームは、5段ブームならばこそその大断面構造により〈タテ・ヨコ〉方向のたわみが少なく、安定強度に富んだ高張力鋼製で設計。伸縮方式は、複動油圧式シリンダー4本を内蔵したフルパワー式を採用。重量物荷役はもちろんのこと高揚程での吊り荷の位置合せがスムーズに効率よく行えます。

ますます冴える

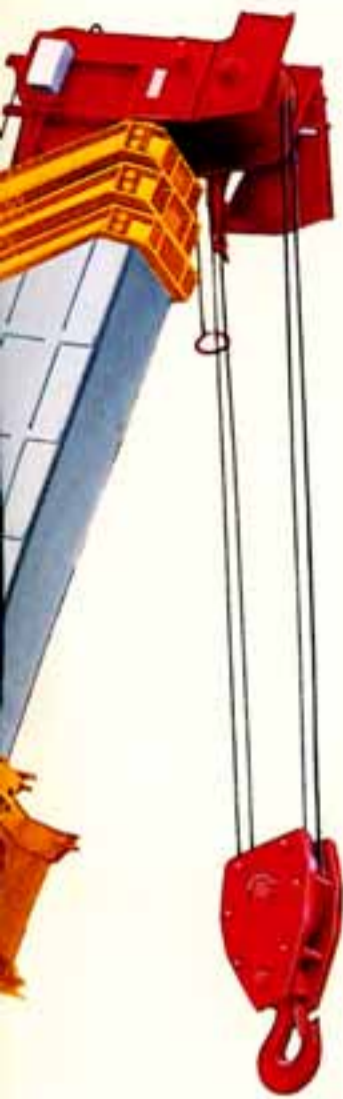
高揚程作業に、接近作業に、微動操作性に起伏力の大きな起伏シリンダ

● 強力な2本の前押し式起伏シリンダは、起伏力が一段と大きく、-2°~83°までの広い起伏範囲を実現。高揚程での接近作業がラクに行えます。しかも、操作は高・低速の2段切り換え式。ストロークの長い油圧シリンダを採用しておりますので、微動操作性にすぐれ、作業がますますはかどります。

高所作業、接近作業がますますスピードアップ 油圧3段式スーパーラフィングジブ

● 8.4m~21.0mまで一気に、スピーディに伸縮できる独自の油圧3段式スーパーラフィングジブを採用。しかも、荷物を吊ったままで2°~45°の範囲を無段階に起伏できる。ロングブームと相まって、狭い現場でビルの屋上への荷吊り作業や奥深くへ送り込む作業など、接近作業から遠隔作業まで現場にあった仕事がスピーディに効率よく行えます。しかも、ジブの配管はブーム中に内蔵されておりますので、切断や損傷の心配がなく、安心して作業が行えます。

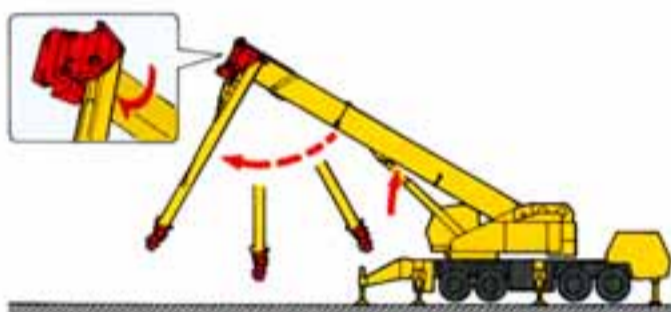
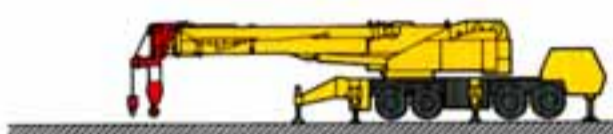




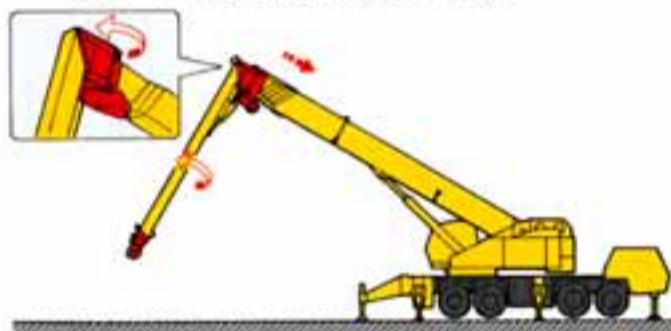
不思議なジブ 真似のできない独特な SL(スーパーラフィング)ジブ

●最新方式のリンク機構と油圧シリンダーとを組合せた独特なスーパーラフィングジブは、操作が実に簡単。狭隘な都市空間の作業現場でのセットが場所もとらず、短時間できわめてスピーディにできます。

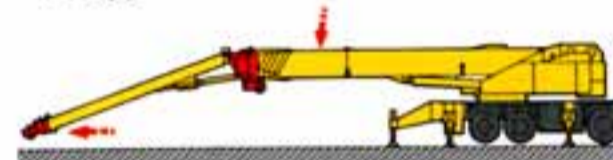
① ブーム側面に格納されたSLジブをジブデリックシリンダによってオフセットを90°にします。



② ブームを縮小させ、リンクによりSLジブをboom前方に回転させます。

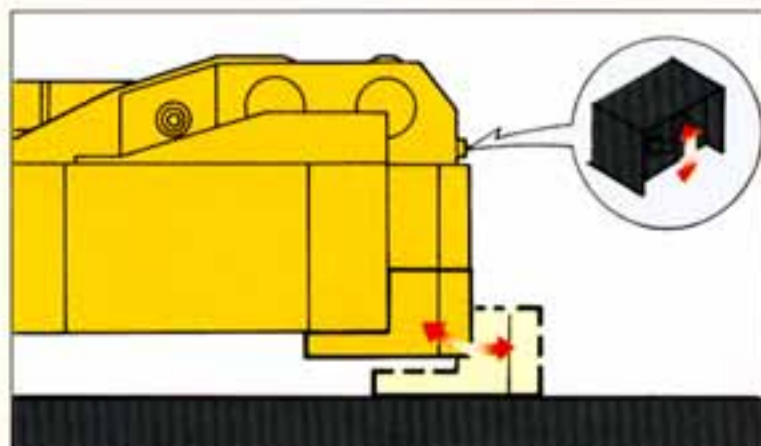


③ ジブのデリックシリンダを伸長させ、SLジブを前方に振出し、作業姿勢にセットします。



ワンタッチ操作で、瞬時に脱着 真似のできない 独特なカウンタウエイト機構

- カウンタウエイトの脱着は、カトウ独自で開発した、油圧シリンダ駆動による特殊リンクのワンタッチ操作でスピーディに行えます。
- しかも、カウンタウエイトのロックはピン1本で行えます。



軽快なフットワーク 中型クラスに匹敵する 抜群の小回り性

●超大型にもかかわらず極めてコンパクトなボディサイズに設計されておりますので、ジブを装着したままで直角通路などの右左折や狭い作業現場での旋回と機動性に一段とすぐれています。しかも、コンパクトな最小回転半径9.8mと相まってずば抜けたコーナリング性とスピーディな小回り性を発揮します。

作業スピードが一段と向上 微動操作性に優れた 自動ブレーキ式2モータ・2ウインチ ラインプル7t、ローブ径φ22

●強力な巻上げ力を発揮する、油圧駆動による遊星歯車減速式独立ウインチ2基(主・補巻)を搭載。ウインチ、ブレーキには安全確実な自動ブレーキ式を採用。2回路合流方式により、レバーストロックに応じて微速から高速まで広範囲に無段階変速ができますので、微動操作にすぐれ、キメ細かな操作が要求される高所建て方作業が効率よくスムーズに行えます。

作業状況に応じた旋回速度を選択 全速・半速・微速の旋回スピード

●ディスクブレーキ内蔵の旋回減速機を2機搭載。さらに、独特な油圧システムと旋回微速装置と相まって、他の操作の影響を受けることなく、軽量物は速く、重量物はゆっくり確実に。作業状況に応じて全速・半速・微速の旋回スピードがキメ細かく使い分けができます。しかも、スイッチひとつでロック・フリーの旋回停止方式が選べますので、安全で効率のよい作業が行なえます。

高出力で低燃費 最先端のハイパワーエンジン

- 最高出力180psの強力な駆動力を発揮する、粘り強い、静かなエンジンを搭載。過酷な作業に、底知れないハイパワーを発揮。しかも、エンジンカバーなどには防音材を多用、可変容量型プランジャーポンプや静かな遊星歯車式ウインチなどのパワーユニットを効率よくマッチングさせた先進の油圧システムの採用により燃量の節減と低騒音化を計り、環境への配慮がされた設計になっております。
- 長時間にわたる連続作業時の油温上昇を未然に防止する、大容量のオイルクーラーを装備。ハードな連続作業でも効率のよいクレーン作業が行なえます。

限りなく、安全性を追求 安心作業を約束する 最新鋭のACSコンピュロード

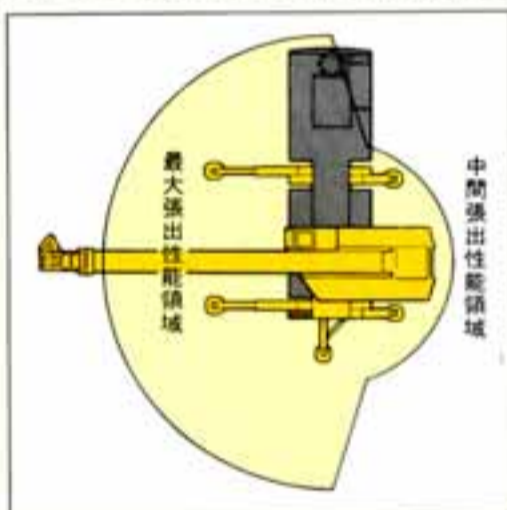
●光ファイバを採用、多機能を満載した最新鋭のACSコンピュロードを装備。「安全度・ブーム長さ・起伏角度・ジブ長さ・ジブ角度・作業半径・実荷重・限界荷重・最大地上揚程」などの要素をデジタルで表示し、的確、安全に制御します。さらに、アウトリガの張り出し状態が一目で確認できる「張り出し幅自動検出装置」も装備するなどオーバーロードを未然に防止、安全性をさらに向上させました。オペレータはその場の作業状況を的確にキャッチしながら作業を円滑に行うことができます。

アウトリガ張り出し自動検出機能

●アウトリガの「最大張り出し」・「中間張り出し」と「フロントジャッキ」「リヤジャッキ」の使用状況を自動的に検出しますので、多彩な作業状態を的確にコントロールし、オーバーロードを未然に防止する確実な機能を備えております。

「左右・前後の作業領域制御」機能

●作業のスペースの関係で左右・前後のアウトリガ張り出し幅が異なる時、左右・前後それぞれの作業領域のつり上げ性能をコンピュロードが制御しますので、作業状況にあった安定性を保つことができます。



狭い現場で真価を発揮 高安定の3段式アウトリガ

●作業の内容や現場状況に応じて〈最大張り出し幅8.6m、中間張り出し幅6.6mと4.8m〉の3段階に設定され、操作は左右どちらからも個別または、同時にできます。また、パーチカルシリンダのストロークに十分余裕がありますので、現場状況に応じた水平設置が容易にできます。しかも、旋回方向検知装置のはたらきによりあらゆる張り出し状態に応じた、それぞれの作業領域性能を的確に制御。現場の状況や作業内容に最もマッチした安定作業が行えます。

操作は安全性の高い最新式アウトリガコントロール方式

●アウトリガ操作は、安全性の高い電気式コントロール方式を採用。さらにロータリースイッチひとつでアウトリガの水平、パーチカル、そしてリヤジャッキ、フロントジャッキの順に選択し作動しますので張り出しの順番を間違えることなく設置することができます。



建設省指定低騒音型

群を抜く、低騒音設計

62dB(A)/30m
75dB(A)/7m (いずれも4方向エネルギー平均値)

市街地作業や夜間作業も安心

●音源のひとつひとつをキメ細かく吟味し、徹底的な騒音対策により、作業時の周囲騒音はトップクラスの静かさを達成。市街地作業や夜間作業が安心して行えます。

ますます軽快 オペレータ本位の快適設計

●最先端の人間工学の粋を集めて設計された、まさに乗用車感覚のキャブは、大型ガラスの採用で視界性にすぐれ、圧迫感のない落ち着いた色調で仕上げ、前後・上下に調節でき、体にフィットした座り心地のよいハイ・バックリクライニングシートを採用。出入りに便利なスライド式ドア、換気を考慮した押し上げ式ルーフウインド、長さ調節ができる操作レバーなど先進機能をふんだんに採用しております。しかも、作業状態を集中表示するACSコンピュロードやスイッチ類を中心とした制御機器は見やすく、レバー類は操作しやすく、すっきりとレイアウト。さらに、足もとをはじめ広い居住空間が確保されておりますので、最適なポジションで長時間作業も快適。いずれもオペレータ本位の居住性、操作性を重視した設計になっております。



クラスで最もコンパクト設計 全高3.8m、小さなテールスイング4.1m 狭い現場内の移動がじつにスムーズ

●超大型クレーンにもかかわらず全高3.8mと、クラスで最も低いコンパクト設計。天井の低い狭い現場内の移動がスピーディに効率よく行えます。

●ウインチを上部に設置したことにより、ビックマシンにもかかわらず、テールスイングを4.1mとさらに小さく納めたコンパクト設計。狭隘な都市空間での作業現場でも悠々と旋回できます。

【主要諸元】

■ クレーン部

型 式	カトウNK-1000型全油圧式トラッククレーン	
● クレーン容量		
メ イン ブ ーム	アウトリガ使用 全周 100t× 3.0m 12.0 mブーム 50t× 6.0m 16.4 mブーム 38t× 7.0m 20.75mブーム 32t× 6.0m 29.5 mブーム 24t× 7.0m 38.3 mブーム 12t× 12.0m 47.0 mブーム 7t× 22.0m ルースタシーブ 5.6t× 18.0m 47mブーム+ 8.4mSLジブ(オフセット2°) 3.8t× 20.0m 47mブーム+ 14.7mSLジブ(オフセット2°) 2.2t× 26.0m 47mブーム+ 21.0mSLジブ(オフセット2°)	
ブ ー ム 長 さ	12.0m~47.0m	
S L ジ ブ 長 さ	8.4m~21.0m	
最 大 地 上 揚 程	47.5m(ブーム) 69.0m(47mブーム+21m SLジブ(オフセット2°))	
● エンジン		
名 称	日産ディーゼル NE6T04	
型 式	水冷4サイクル直接噴射式ディーゼル直6	
総 排 気 量	7.412ℓ	
定 格 出 力	180ps/2200rpm	
最 大 ト ル ク	69kgf-m/1500rpm	
燃 料 タ ン ク 容 量	300ℓ	
● 油圧装置		
オ イ ル ポ ンプ	可変容量ダブルプランジャ+ギヤ型	
巻上用オイルモータ	アキシャルプランジャ型	
旋回用オイルモータ	アキシャルプランジャ型	
コントロールバルブ	マルチプル自動復元式(圧力補償付流量調整弁付)	
シ リ ン ダ	高圧ダブルアクティング式	
オイルリザーバ容量	1075ℓ	
● クレーン部の装置及び構造		
巻 上 装 置	オイルモータ駆動遊星歯車減速式 (ディスクブレーキ内蔵) シングルウインチ2基	
旋 回 装 置	オイルモータ駆動歯車減速式 (ディスクブレーキ内蔵) フリーロック切換式	
旋 回 サ ー ク ル	ボールベアリング式	
ブ ー ム 起 伏 装 置	油圧シリンダ直押し式	
ブ ー ム	5段ブーム 全段油圧伸縮式(3-5段同時)	
S L ジ ブ	3段ジブ 油圧、ワイヤロープ併用伸縮式	
ア ウ ト リ ガ	油圧垂直支持式 リヤジャッキ、フロントジャッキ付 アウトリガ張出幅 8,600mm・6,600mm・4,800mm	
ロ ー プ	(主)	ユニロープ U4×SeS (39) φ22×250m
	(補)	ユニロープ U4×SeS (39) φ22×240m
フ ッ ク	100t	ロープ掛数 16 (12+4)
	40t	ロープ掛数 6
	7t	ロープ掛数 1
● 安全装置		
	ACS(全自動過負荷防止装置)、アウトリガ張出幅自動検出装置、旋回位置検出装置、ブーム自然降下防止装置、過巻防止装置、ドラムロック装置、ドラムホールド安全装置、ドラム回転計、自動ブレーキ装置、乱巻防止装置、油圧安全弁、アウトリガロック装置、角度指示器、旋回ロック装置	
● 標準装置		
	運転室ヒータ、クーラ、ラジオ付	

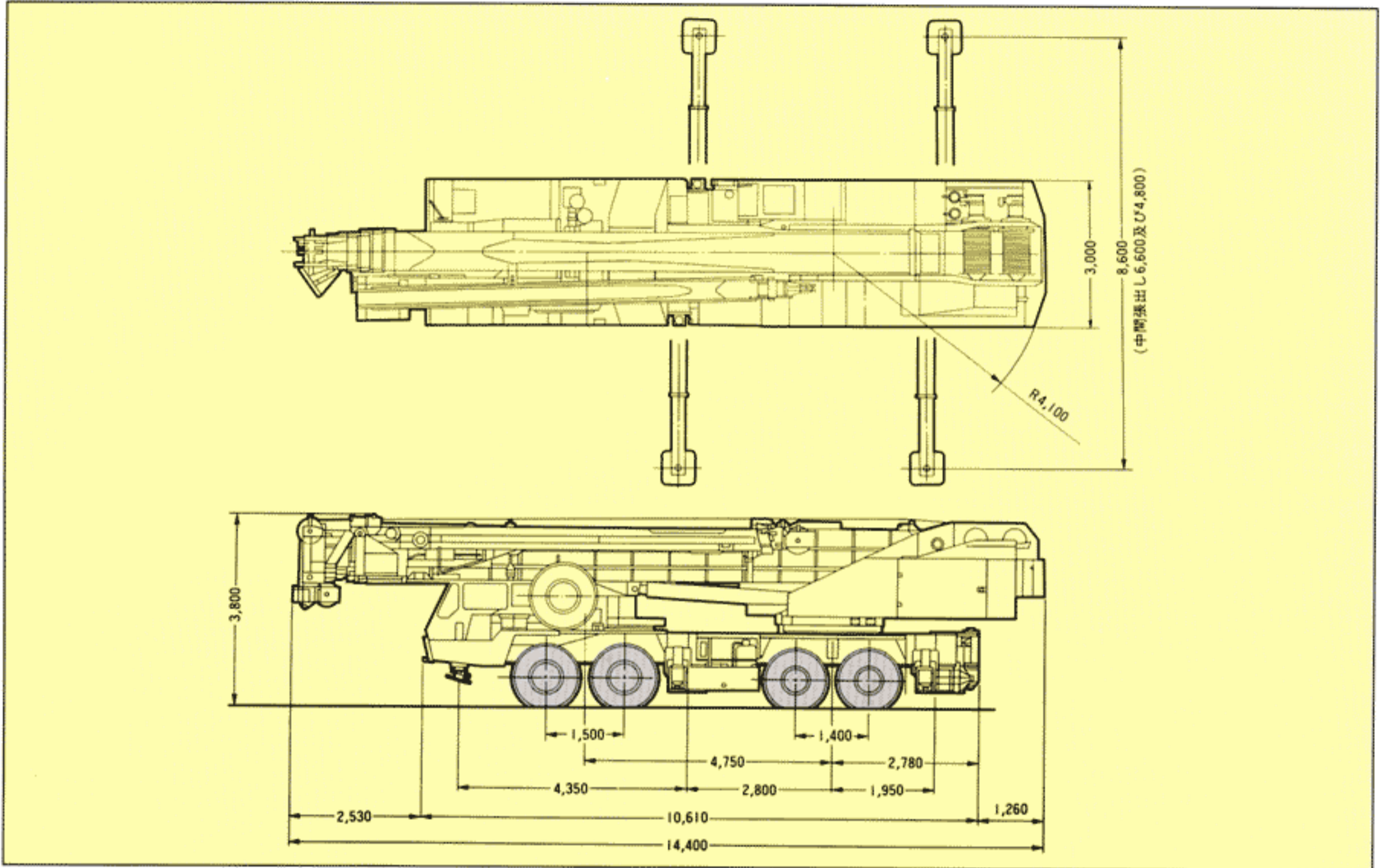
■ キャリア部

型 式	日産ディーゼル W-KG520RN	
全 長	10,610mm	
全 幅	3,000mm	
全 高	2,780mm	
軸 距	1,500+3,300+1,400=6,200mm	
輪 距	前 輪	2,480mm
	後 輪	2,150mm
アウトリガ最大張出幅	8,600mm	
エ ン ジ ン 名 称	日産ディーゼル RF 8	
エ ン ジ ン 型 式	水冷4サイクル直接噴射式ディーゼル V 8	
総 排 気 量	16.991ℓ	
最 大 出 力	340ps/2200rpm	
最 大 ト ル ク	120kgf-m/1200rpm	
最 高 速 度	60km/h	
最 小 回 転 半 径	9.8m	
燃 料 タ ン ク 容 量	300ℓ	
タ イ ヤ	前 輪	14.00-24-24PR
	後 輪	14.00-20-20PR
乗 員	2名	

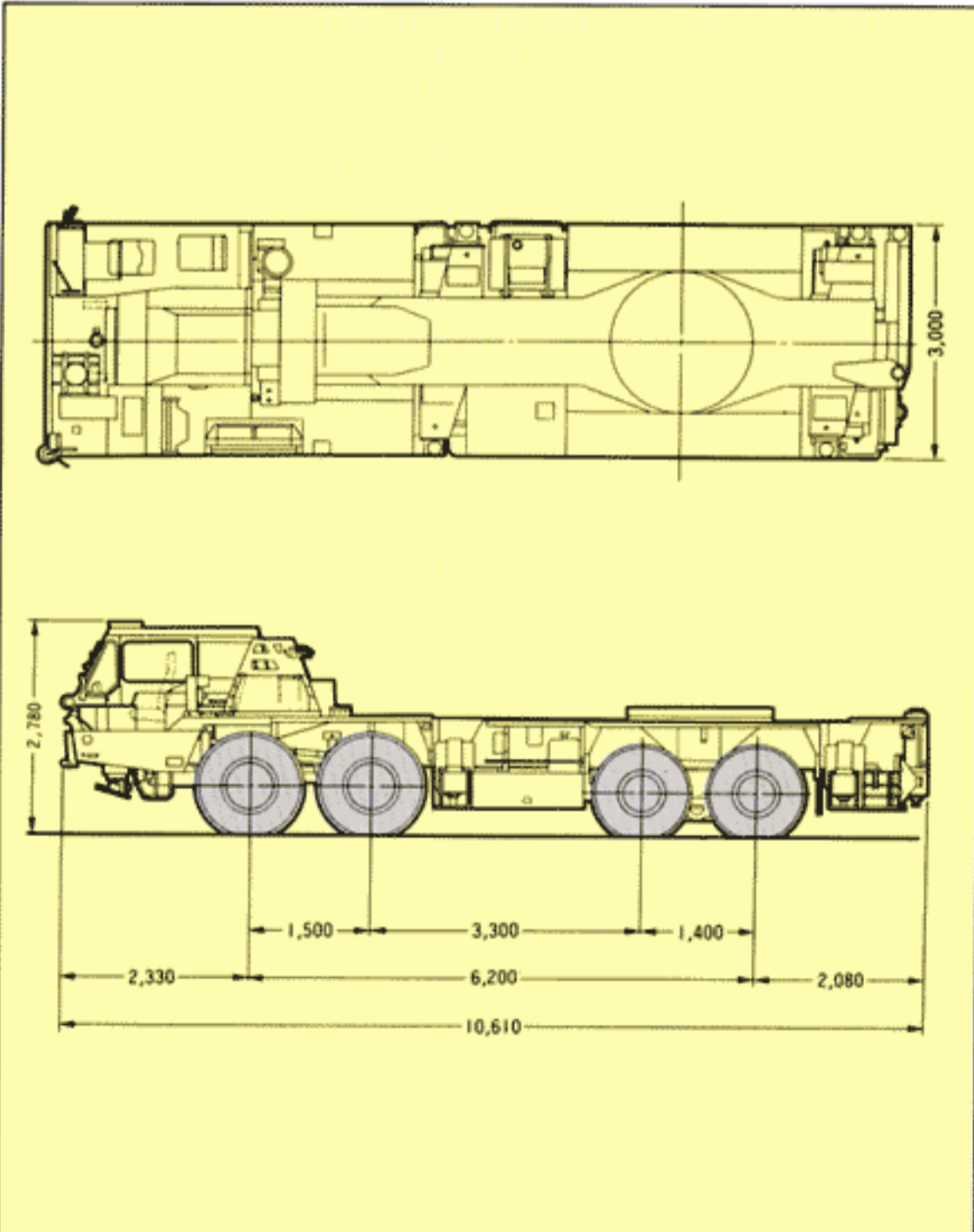
【注意】

- 1) 本機は公道を走行する場合、車両制限令により旋回体及びブームを別送し、台車は通行条件Cで走行しなければなりません。
- 2) 構内を移動する時に限り構内走行姿勢図のような状態で移動できません。但し、走行速度は25km/h以下で走行してください。

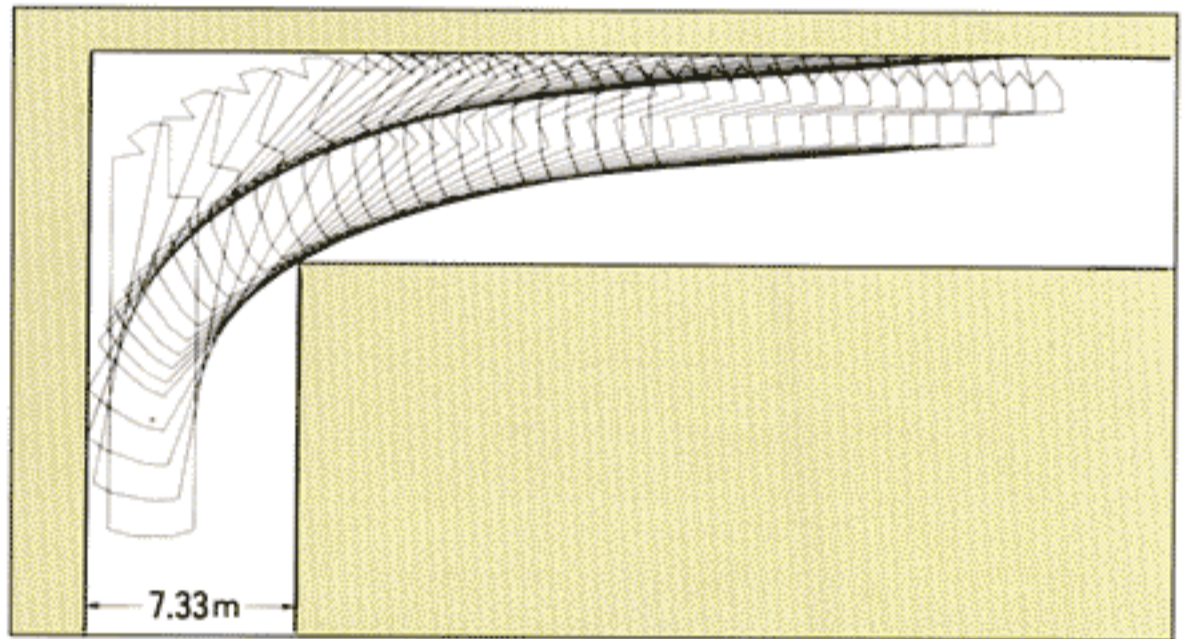
■構内走行姿勢外観寸法



■クレーン用台車外観寸法

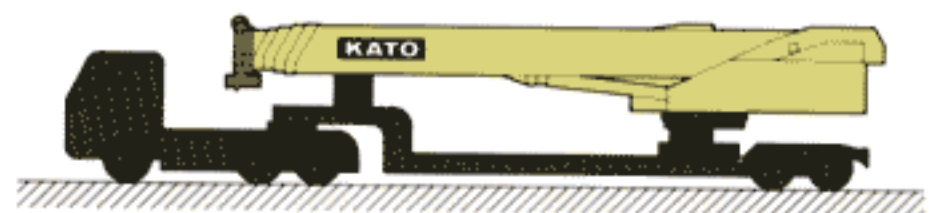


■ジブ付最小直角通路幅



■搬送姿勢

- 走行時には、上部旋回体を分解して搬送します。

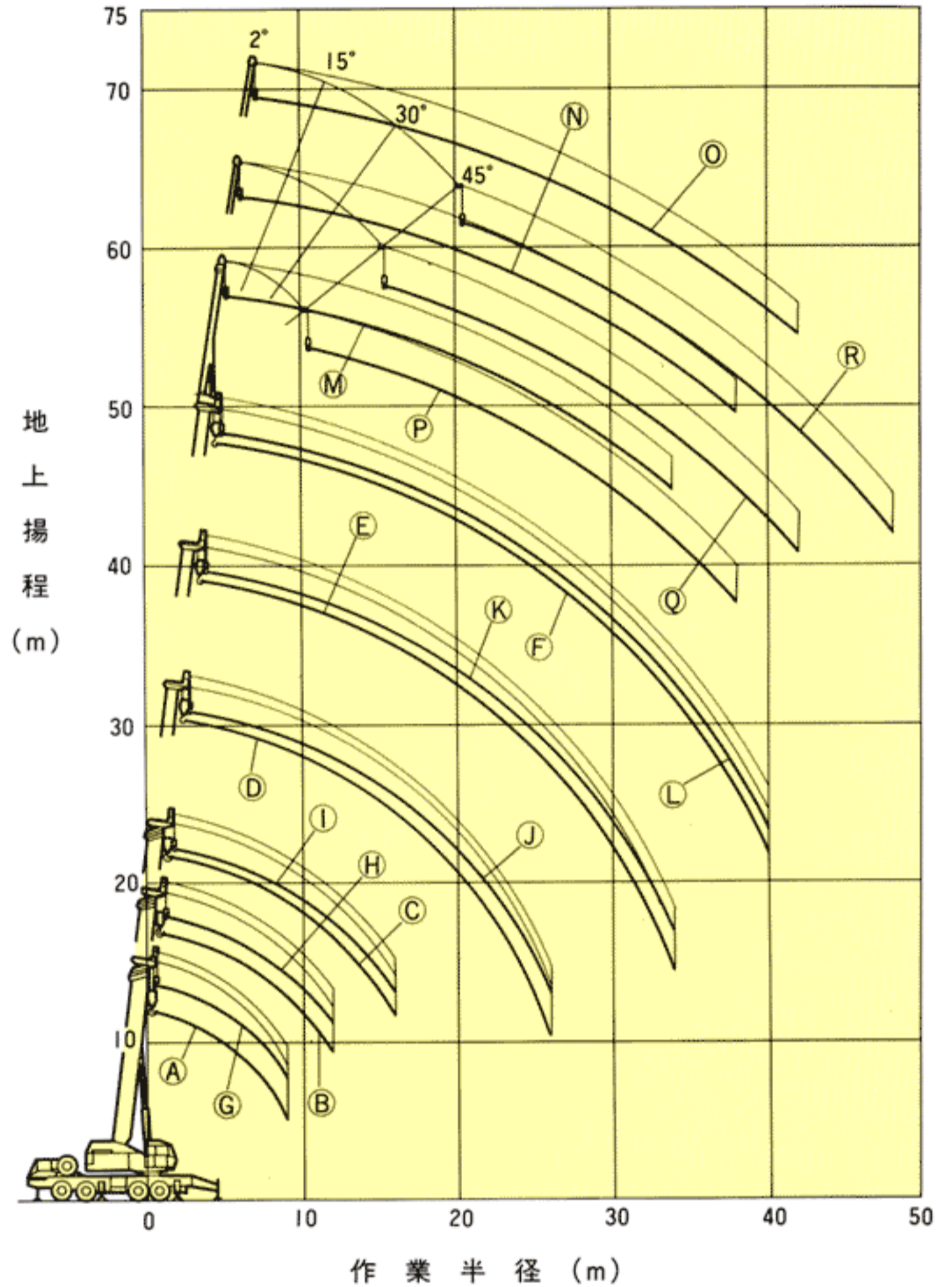
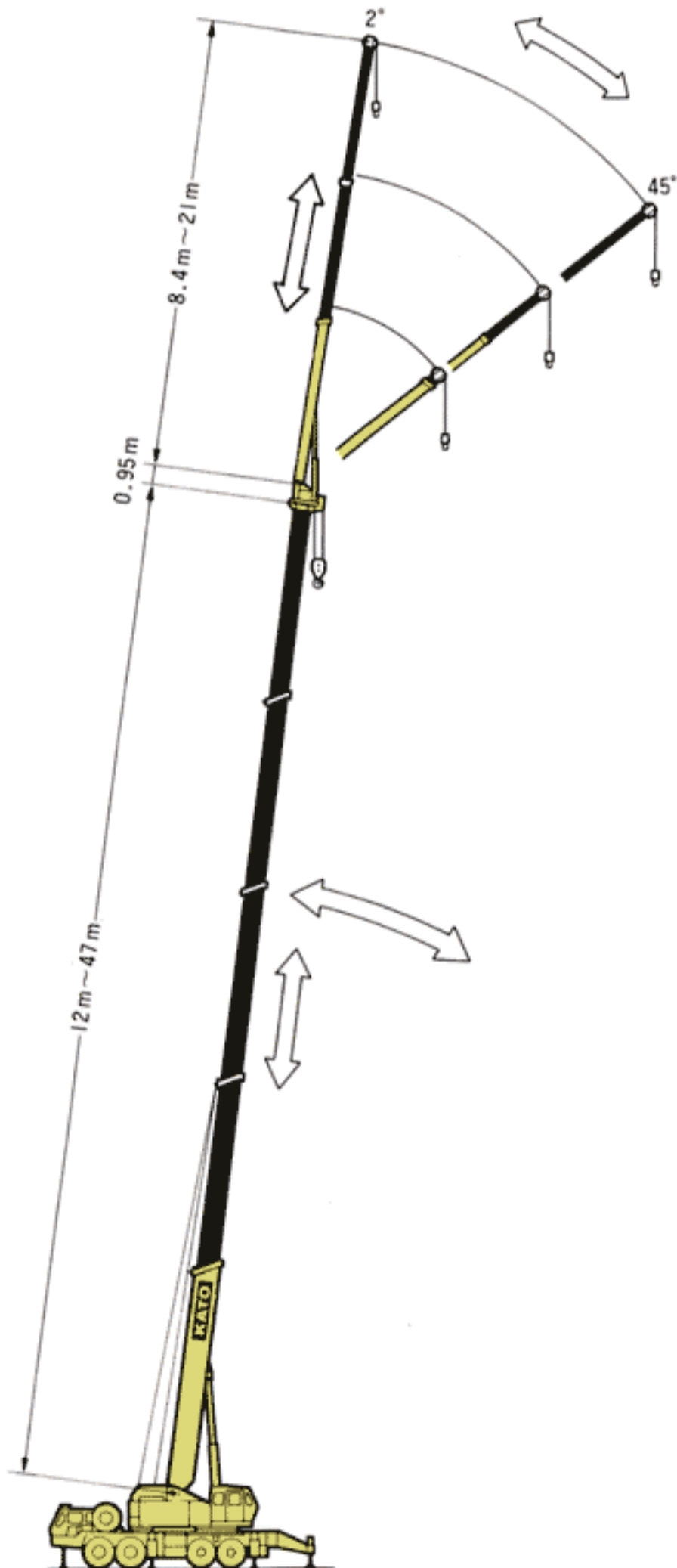


【注意】

- 1) 本機は公道を走行する場合、車両制限令により旋回体及びブームを別送し、台車は通行条件Cで走行しなければなりません。

■作業範囲図

- ① 12mブーム
- ② 16.4mブーム
- ③ 20.75mブーム
- ④ 29.5mブーム
- ⑤ 38.3mブーム
- ⑥ 47mブーム
- ⑦ 12mブーム+ルースタシーブ
- ⑧ 16.4mブーム+ルースタシーブ
- ⑨ 20.75mブーム+ルースタシーブ
- ⑩ 29.5mブーム+ルースタシーブ
- ⑪ 38.3mブーム+ルースタシーブ
- ⑫ 47mブーム+ルースタシーブ
- ⑬ 47mブーム+8.4m S.Lジブ(オフセット2°)
- ⑭ 47mブーム+14.7m S.Lジブ(オフセット2°)
- ⑮ 47mブーム+21m S.Lジブ(オフセット2°)
- ⑯ 47mブーム+8.4m S.Lジブ(オフセット45°)
- ⑰ 47mブーム+14.7m S.Lジブ(オフセット45°)
- ⑱ 47mブーム+21m S.Lジブ(オフセット45°)



注) 本図はブーム及びS.Lジブのたわみを含んでいません。

■定格総荷重表



メインブーム

■12m～47mブーム

(A性能)

作業半径	12mブーム	16.4mブーム	20.75mブーム	29.5mブーム	38.3mブーム	47mブーム
3.0m	100.0	50.0	38.0			
3.5m	85.0	50.0	38.0			
4.0m	77.0	50.0	38.0	32.0		
5.0m	62.0	50.0	38.0	32.0		
6.0m	52.0	50.0	38.0	32.0	24.0	
7.0m	44.0	44.0	38.0	30.0	24.0	12.0
8.0m	37.5	37.5	36.2	27.0	23.2	12.0
9.0m	32.5	32.5	32.5	24.5	21.0	12.0
10.0m		28.5	28.5	22.4	19.1	12.0
11.0m		25.1	25.1	20.5	17.5	12.0
12.0m		22.3	22.3	18.9	16.2	12.0
14.0m			17.6	16.3	13.9	11.2
16.0m			13.5	14.1	12.2	9.8
18.0m				12.0	10.8	8.6
20.0m				9.7	9.6	7.6
22.0m				7.9	8.4	6.7
24.0m				6.4	7.2	5.9
26.0m				5.3	6.0	5.3
28.0m					5.0	4.7
30.0m					4.0	4.2
32.0m					3.1	3.6
34.0m					2.4	2.8
36.0m						2.2
38.0m						1.6
40.0m						1.1
最小ブーム角度	—	—	—	—	18°	24.5°

(単位: ton)

■12m～47mブーム

(B性能)

作業半径	12mブーム	16.4mブーム	20.75mブーム	29.5mブーム	38.3mブーム	47mブーム
3.0m	100.0	50.0	38.0			
3.5m	85.0	50.0	38.0			
4.0m	77.0	50.0	38.0	32.0		
5.0m	62.0	50.0	38.0	32.0		
6.0m	52.0	50.0	38.0	32.0	24.0	
7.0m	44.0	44.0	38.0	30.0	24.0	12.0
8.0m	36.9	36.5	36.2	27.0	23.2	12.0
9.0m	29.2	28.8	28.5	24.5	21.0	12.0
10.0m		23.4	23.1	22.4	19.1	12.0
11.0m		19.4	19.1	20.5	17.5	12.0
12.0m		16.3	16.0	17.6	16.2	12.0
14.0m			11.6	13.0	13.9	11.2
16.0m			8.5	10.0	10.8	9.8
18.0m				7.7	8.5	8.6
20.0m				6.0	6.8	7.1
22.0m				4.6	5.4	5.7
24.0m				3.3	4.3	4.6
26.0m				2.2	3.2	3.6
28.0m					2.2	2.7
30.0m					1.5	1.9
32.0m						1.2
最小ブーム角度	—	—	15°	17°	31.5°	44°

(単位: ton)

【注意】

- 1) 定格総荷重は水平堅土上において本機の保証できる最大荷重を示しており、フックその他のつり具等の重量を含んだ値です。尚、 の部分、機械の強度によって定められています。
- 2) 定格総荷重は、アウトリガの張出し幅等により次の様に区分されます。(どの性能区分でもカウンタウエイトは、必ず旋回テーブルに装着します。)

性能区分	A性能	B性能	C性能
アウトリガ張出し幅	8.6m	6.6m	4.8m
フロントジャッキ	使用	使用	使用
リヤジャッキ	使用	使用	不使用

- 3) 定格総荷重表のブーム角度は、ブームと水平面のなす角度を示し、ジブ角度はブームとジブのなす角度を示します。
- 4) 作業半径は、ブームのたわみを含んだ実際値に基づいていますので必ず作業半径を基準として作業を行ってください。但し、スーパーラフィングジブの作業半径は、47mブームにスーパーラフィングジブを装着してジブ作業を行った時の値を示し、その他のブーム長さでのジブ作業はブーム角度を基準として行って下さい。
- 5) ブーム長さ、ブーム角度、作業半径、ジブ角度が規定の値を越えた場合は、その規定の値と次の規定の値の定格総荷重のうち小さい方の定格総荷重に従って作業を行ってください。
- 6) 定格総荷重表の最小ブーム角度は、それ以下にブームを下げると無負荷でもクレーンが転倒したり、機械の破損につながる角度を示します。
- 7) スーパーラフィングジブを装着したままでブーム作業を行う場合は、定格総荷重よりつり具等の他に6700kgを差し引いて下さい。
- 8) ルースタシーブの定格総荷重は、ブームの定格総荷重よりメインフックの重量を引いた値です。但し定格総荷重の限界を7000kgとします。
- 9) 作業状態別標準フックの種類、掛数、重量を次に示します。

フックの種類	100tonフック	80tonフック	40tonフック	7tonフック
フックの重量	1050kg	880kg	500kg	250kg

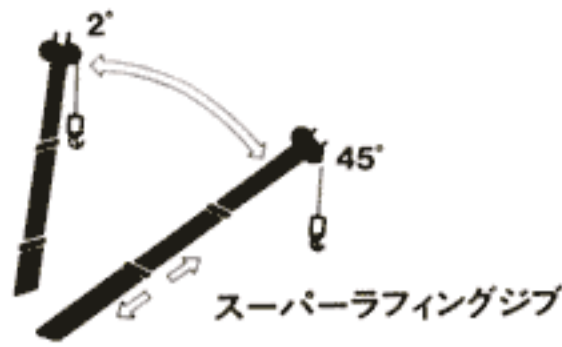
(ブーム)

ブーム長さ	12m	16.4m	20.75m	29.5m	38.3m	47m
フックの種類	100ton	80ton	40ton	40ton	40ton	40ton
ロープ掛数	16本	8本	6本	6本	4本	4本

(ルースタシーブ及びSLジブ)

	ルースタシーブ	SLジブ
フックの種類	7tonフック	7tonフック
ロープ掛数	1本	1本

- 10) 定格総荷重表以外の作業を行った場合及び正しい使い方をしなかった時は、転倒又は破損します。この場合は、本機の保証はいたしません。



■定格総荷重表

メインブーム

■12m～47mブーム

(C性能)

作業半径	12mブーム	16.4mブーム	20.75mブーム	29.5mブーム	38.3mブーム	47mブーム
3.0m	60.0	50.0	38.0			
3.5m	60.0	50.0	38.0			
4.0m	55.0	50.0	38.0	32.0		
5.0m	46.5	46.2	38.0	32.0		
6.0m	33.9	33.5	33.2	32.0	24.0	
7.0m	26.0	25.7	25.4	26.9	24.0	12.0
8.0m	20.7	20.4	20.1	21.6	22.4	12.0
9.0m	16.8	16.5	16.3	17.7	18.5	12.0
10.0m		13.6	13.3	14.7	15.5	12.0
11.0m		11.3	11.1	12.4	13.2	12.0
12.0m		9.5	9.2	10.5	11.3	11.7
14.0m			6.5	7.7	8.5	8.8
16.0m			4.2	5.7	6.5	6.8
18.0m				4.1	4.9	5.2
20.0m				2.6	3.6	4.0
22.0m				1.4	2.4	2.8
最小ブーム角度	—	25°	32°	37°	52.5°	60°

(単位: ton)

スーパーラフティングジブ

■47mブーム+8.4mスーパーラフティングジブ

(A性能)

作業半径 (m)	2°		15°		30°		45°	
	ブーム角度	荷重	ブーム角度	荷重	ブーム角度	荷重	ブーム角度	荷重
9.0m	81.1°	5.60						
10.0m	80.2°	5.60						
11.0m	79.2°	5.60	81.0°	5.50				
12.0m	78.3°	5.60	80.0°	5.50				
14.0m	76.3°	5.60	78.0°	5.50	79.7°	5.25	81.0°	4.10
16.0m	74.3°	5.60	76.0°	5.50	77.7°	5.00	79.0°	3.95
18.0m	72.3°	5.60	74.0°	5.20	75.6°	4.75	76.9°	3.85
20.0m	70.1°	5.10	71.9°	4.65	73.6°	4.30	74.7°	3.75
22.0m	67.9°	4.40	69.7°	4.10	71.4°	3.90	72.6°	3.65
24.0m	65.7°	3.80	67.5°	3.60	69.1°	3.50	70.3°	3.35
26.0m	63.4°	3.30	65.2°	3.15	66.8°	3.10	67.9°	3.05
28.0m	61.2°	2.85	63.0°	2.75	64.4°	2.75	65.3°	2.75
30.0m	58.8°	2.45	60.6°	2.45	62.0°	2.45	62.9°	2.45
32.0m	56.4°	2.15	58.2°	2.15	59.4°	2.15	60.3°	2.15
34.0m	53.8°	1.65	55.6°	1.85	56.9°	1.85	57.6°	1.85
36.0m			52.9°	1.30	54.2°	1.55	54.6°	1.60
38.0m					51.4°	0.90	51.6°	1.00
最小ブーム角度	49.5°		49.5°		48°		48.5°	

(単位: ton)

■47mブーム+14.7mスーパーラフティングジブ

(A性能)

作業半径 (m)	2°		15°		30°		45°	
	ブーム角度	荷重	ブーム角度	荷重	ブーム角度	荷重	ブーム角度	荷重
11.0m	81.0°	3.80						
12.0m	80.2°	3.80						
14.0m	78.4°	3.80	80.4°	3.80				
16.0m	76.7°	3.80	78.8°	3.65				
18.0m	74.9°	3.80	77.2°	3.40	79.6°	2.40		
20.0m	73.0°	3.80	75.5°	3.20	77.8°	2.30	80.0°	1.80
22.0m	71.1°	3.55	73.5°	3.00	75.9°	2.20	78.1°	1.75
24.0m	69.1°	3.35	71.6°	2.80	73.9°	2.10	75.9°	1.70
26.0m	67.1°	3.10	69.6°	2.65	71.9°	2.00	73.8°	1.65
28.0m	65.1°	2.70	67.6°	2.50	69.8°	1.90	71.6°	1.60
30.0m	63.1°	2.35	65.6°	2.30	67.8°	1.85	69.4°	1.55
32.0m	61.0°	2.05	63.6°	2.05	65.8°	1.80	67.2°	1.50
34.0m	58.7°	1.75	61.6°	1.80	63.7°	1.70	65.1°	1.50
36.0m	56.5°	1.50	59.3°	1.55	61.4°	1.55	62.9°	1.45
38.0m	54.2°	1.30	56.9°	1.35	59.1°	1.40	60.5°	1.40
40.0m			54.5°	1.20	56.8°	1.25	58.0°	1.25
42.0m					53.9°	1.00	55.1°	1.10
最小ブーム角度	51°		51°		51°		52°	

(単位: ton)

■47mブーム+21mスーパーラフティングジブ

(A性能)

作業半径 (m)	2°		15°		30°		45°	
	ブーム角度	荷重	ブーム角度	荷重	ブーム角度	荷重	ブーム角度	荷重
14.0m	80.0°	2.20						
16.0m	78.4°	2.20						
18.0m	76.8°	2.20	79.7°	2.00				
20.0m	75.1°	2.20	78.1°	1.85				
22.0m	73.5°	2.20	76.6°	1.75	80.0°	1.25		
24.0m	71.8°	2.20	74.9°	1.65	78.4°	1.20		
26.0m	70.1°	2.20	73.1°	1.55	76.7°	1.15	79.5°	0.90
28.0m	68.3°	2.05	71.4°	1.45	75.0°	1.10	77.7°	0.85
30.0m	66.5°	1.90	69.7°	1.40	73.2°	1.05	75.8°	0.85
32.0m	64.7°	1.75	68.0°	1.30	71.2°	1.00	73.9°	0.80
34.0m	62.8°	1.60	66.3°	1.25	69.2°	0.95	71.9°	0.80
36.0m	60.9°	1.45	64.4°	1.20	67.2°	0.90	69.8°	0.75
38.0m	58.9°	1.30	62.4°	1.15	65.3°	0.90	67.6°	0.75
40.0m	56.8°	1.15	60.3°	1.10	63.4°	0.85	65.4°	0.70
42.0m	54.8°	0.95	58.3°	1.00	61.2°	0.80	63.1°	0.70
44.0m			56.1°	0.85	58.9°	0.80	60.6°	0.70
46.0m					56.7°	0.75	58.1°	0.70
48.0m							55.5°	0.70
最小ブーム角度	51°		52°		53°		52.5°	

(単位: ton)

■47mブーム+8.4mスーパーラフティングジブ

(B性能)

作業半径 (m)	2°		15°		30°		45°	
	ブーム角度	荷重	ブーム角度	荷重	ブーム角度	荷重	ブーム角度	荷重
9.0m	81.1°	5.60						
10.0m	80.2°	5.60						
11.0m	79.2°	5.60	81.0°	5.50				
12.0m	78.3°	5.60	80.0°	5.50				
14.0m	76.3°	5.60	78.0°	5.50	79.7°	5.25	81.0°	4.10
16.0m	74.3°	5.60	76.0°	5.50	77.7°	5.00	79.0°	3.95
18.0m	72.3°	5.60	74.0°	5.20	75.6°	4.75	76.9°	3.85
20.0m	70.1°	5.10	71.9°	4.65	73.6°	4.30	74.7°	3.75
22.0m	67.9°	4.40	69.7°	4.10	71.4°	3.90	72.6°	3.65
24.0m	65.6°	3.50	67.5°	3.60	69.1°	3.50	70.3°	3.35
26.0m	63.1°	2.40	65.1°	2.90	66.8°	3.10	67.9°	3.05
28.0m					64.3°	2.40	65.3°	2.70
最小ブーム角度	60.5°		61.5°		61.5°		62.5°	

(単位: ton)

■定格総荷重表

■47mブーム+14.7mスーパーラフィングジブ (B性能)

作業半径 (m)	2°		15°		30°		45°	
	ブーム角度	荷重	ブーム角度	荷重	ブーム角度	荷重	ブーム角度	荷重
11.0m	81.0°	3.80						
12.0m	80.2°	3.80						
14.0m	78.4°	3.80	80.4°	3.80				
16.0m	76.7°	3.80	78.8°	3.65				
18.0m	74.9°	3.80	77.2°	3.40	79.6°	2.40		
20.0m	73.0°	3.80	75.5°	3.20	77.8°	2.30	80.0°	1.80
22.0m	71.1°	3.55	73.5°	3.00	75.9°	2.20	78.1°	1.75
24.0m	69.1°	3.35	71.6°	2.80	73.9°	2.10	75.9°	1.70
26.0m	67.1°	3.10	69.6°	2.65	71.9°	2.00	73.8°	1.65
28.0m	65.0°	2.40	67.6°	2.50	69.8°	1.90	71.6°	1.60
30.0m			65.6°	2.30	67.8°	1.85	69.4°	1.55
32.0m					65.8°	1.80	67.2°	1.50
34.0m							65.1°	1.50
最小ブーム角度	62°		62.5°		62.5°		62.5°	

(単位: ton)

■47mブーム+8.4mスーパーラフィングジブ (C性能)

作業半径 (m)	2°		15°		30°		45°	
	ブーム角度	荷重	ブーム角度	荷重	ブーム角度	荷重	ブーム角度	荷重
9.0m	81.1°	5.60						
10.0m	80.2°	5.60						
11.0m	79.2°	5.60	81.0°	5.50				
12.0m	78.3°	5.60	80.0°	5.50				
14.0m	76.3°	5.60	78.0°	5.50	79.7°	5.25	81.0°	4.10
16.0m	74.0°	4.50	75.9°	5.20	77.7°	5.00	79.0°	3.95
18.0m			73.6°	3.80	75.5°	4.40	76.9°	3.85
20.0m					73.2°	3.20	74.6°	3.60
最小ブーム角度	71.5°		71.5°		71°		72.5°	

(単位: ton)

■47mブーム+21mスーパーラフィングジブ (C性能)

作業半径 (m)	2°		15°		30°		45°	
	ブーム角度	荷重	ブーム角度	荷重	ブーム角度	荷重	ブーム角度	荷重
14.0m	80.0°	2.20						
16.0m	78.4°	2.20						
18.0m	76.8°	2.20	79.7°	2.00				
20.0m	75.1°	2.20	78.1°	1.85				
22.0m			76.6°	1.75	80.0°	1.25		
24.0m			74.9°	1.65	78.4°	1.20		
26.0m					76.7°	1.15	79.5°	0.90
28.0m					75.0°	1.10	77.7°	0.85
30.0m							75.8°	0.85
最小ブーム角度	72°		72°		72.5°		73.5°	

(単位: ton)

■47mブーム+21mスーパーラフィングジブ (B性能)

作業半径 (m)	2°		15°		30°		45°	
	ブーム角度	荷重	ブーム角度	荷重	ブーム角度	荷重	ブーム角度	荷重
14.0m	80.0°	2.20						
16.0m	78.4°	2.20						
18.0m	76.8°	2.20	79.7°	2.00				
20.0m	75.1°	2.20	78.1°	1.85				
22.0m	73.5°	2.20	76.6°	1.75	80.0°	1.25		
24.0m	71.8°	2.20	74.9°	1.65	78.4°	1.20		
26.0m	70.1°	2.20	73.1°	1.55	76.7°	1.15	79.5°	0.90
28.0m	68.3°	2.05	71.4°	1.45	75.0°	1.10	77.7°	0.85
30.0m	66.5°	1.90	69.7°	1.40	73.2°	1.05	75.8°	0.85
32.0m			68.0°	1.30	71.2°	1.00	73.9°	0.80
34.0m			66.3°	1.25	69.2°	0.95	71.9°	0.80
36.0m					67.2°	0.90	69.8°	0.75
38.0m							67.6°	0.75
最小ブーム角度	63°		63°		64.5°		65°	

(単位: ton)

■47mブーム+14.7mスーパーラフィングジブ (C性能)

作業半径 (m)	2°		15°		30°		45°	
	ブーム角度	荷重	ブーム角度	荷重	ブーム角度	荷重	ブーム角度	荷重
11.0m	81.0°	3.80						
12.0m	80.2°	3.80						
14.0m	78.4°	3.80	80.4°	3.80				
16.0m	76.7°	3.80	78.8°	3.65				
18.0m	74.9°	3.80	77.2°	3.40	79.6°	2.40		
20.0m			75.5°	3.20	77.8°	2.30	80.0°	1.80
22.0m					75.9°	2.20	78.1°	1.75
24.0m					73.9°	2.10	75.9°	1.70
26.0m							73.8°	1.65
最小ブーム角度	72°		73°		71.5°		72°	

(単位: ton)

KATO 株式会社 加藤製作所

本社 東京都品川区東大井1丁目9番37号 ☎03(3458)1111番(大代表)☎140

東京支店	東京都品川区東大井1丁目9番37号	☎140 ☎03(3458)1112番(代表)	大阪支店	大阪市淀川区西中島2丁目3番20号	☎532 ☎06(303)1131番(大代表)
新潟営業所	新潟市米山3丁目1番5号(駅南ビル)	☎950 ☎025(247)8326番(代表)	京滋営業所	大津市におの浜2丁目1番48号(におの浜森田ビル)	☎520 ☎0775(24)8001番(代表)
高崎営業所	高崎市相生町1番地1(八十二銀行高崎ビル)	☎370 ☎0273(25)1311番(代表)	姫路営業所	姫路市南駅前町92番地(U Sビル)	☎670 ☎0792(82)0155番(代表)
札幌支店	札幌市中央区北2条西2丁目15番地(STV北二条ビル)	☎060 ☎011(241)2888番(代表)	和歌山営業所	和歌山市福町49番地(大和生命ビル)	☎640 ☎0734(33)0015番(代表)
帯広営業所	帯広市大通南1丁目18番地1号(明治生命帯広ビル)	☎080 ☎0155(25)7211番(代表)	中国支店	広島市中区中町7番41号(三栄ビル)	☎730 ☎082(248)0461番(代表)
仙台支店	仙台市青葉区本町2丁目10番28号(千代田生命仙台本町ビル)	☎980 ☎022(222)4896番(代表)	岡山営業所	岡山市磨屋町9番18号(岡山県農業会館ビル)	☎700 ☎086(231)1291番(代表)
盛岡営業所	盛岡市中央通3丁目3番26号(盛岡鹿島ビル)	☎020 ☎0196(52)1191番(代表)	徳山営業所	徳山市御幸通1丁目5番地(住友生命徳山ビル)	☎745 ☎0834(22)2426番(代表)
秋田営業所	秋田市山王2丁目1番60号(アイデックスビル)	☎010 ☎0188(63)5001番(代表)	四国支店	高松市磨屋町8番地1(富士火災高松ビル)	☎760 ☎0878(22)7731番(代表)
郡山営業所	郡山市中町1番22号(郡山大同生命ビル)	☎963 ☎0249(32)1811番(代表)	松山営業所	松山市花園町3番地21(朝日生命松山南堀端ビル)	☎790 ☎089(943)5240番(代表)
埼玉支店	大宮市東大成町1丁目497番地(MJ赤柴ビル)	☎330 ☎048(651)1135番(代表)	九州支店	福岡市中央区天神1丁目14番16号(三栄ビル)	☎810 ☎092(781)5571番(代表)
宇都宮営業所	宇都宮市一条3丁目1番19号(大東京火災宇都宮ビル)	☎320 ☎028(635)6121番(代表)	小倉営業所	北九州市小倉北区紺屋町4番6号(伊豫総合ビル)	☎802 ☎093(551)5088番(代表)
千葉支店	千葉市稲毛区稲毛東1丁目7番8号	☎263 ☎043(242)7746番(代表)	大分営業所	大分市都町2丁目7番18号(新大和ビル)	☎870 ☎0975(36)6650番(代表)
水戸営業所	水戸市五軒町1丁目3番34号(会計ビル)	☎310 ☎029(227)5051番(代表)	鹿児島営業所	鹿児島市上之園町24番2(ボイス鹿児島ビル)	☎890 ☎099(258)3326番(代表)
横浜支店	横浜市神奈川区沢渡1番地2(高島台第2ビル)	☎221 ☎045(311)7992番(代表)	沖縄営業所	那覇市松山2丁目1番12号(玉キ米屋ビル)	☎900 ☎098(868)9461番(代表)
静岡営業所	静岡市石田1丁目1番46号(静岡信用金庫石田ビル)	☎422 ☎054(286)3141番(代表)			
名古屋支店	名古屋市中村区名駅4丁目2番25号(名古屋第一埼玉ビル)	☎450 ☎052(582)5601番(代表)			
富山営業所	富山市桜橋通2番25号(第一生命ビル)	☎930 ☎0764(32)8168番(代表)			
岐阜営業所	岐阜市加納栄町通6丁目32番1号(日動岐阜ビル)	☎500 ☎058(274)8123番(代表)			

※本カタログに記載されております写真ならびに仕様は、改良などによりお届けいたします製品と異なる場合がありますので、あらかじめご了承ください。

お問い合わせは…