

NK-500B-V

《全油圧式》トラッククレーン

【主要諸元】

■クレーン部

名称	50tトラッククレーン
型式	カトウNK-500B-V型全油圧式トラッククレーン

●クレーン性能	
最大定格総荷重	50.00t×3.0m 10.90mブーム アウトリガ使用
	28.00t×5.0m 18.55mブーム //
	18.00t×6.5m 26.20mブーム //
	13.50t×7.0m 33.85mブーム //
	7.50t×10.0m 41.50mブーム //
	4.00t ルースタシブ //
	3.30t×77° 41.50mブーム+9.2mジブ(オフセット5°)アウトリガ使用
	2.40t×80° 41.50mブーム+9.2mジブ(オフセット25°) //
	1.50t×80° 41.50mブーム+9.2mジブ(オフセット45°) //
	2.40t×80° 41.50mブーム+15.0mジブ(オフセット5°) //
	1.35t×81° 41.50mブーム+15.0mジブ(オフセット25°) //
	0.80t×78° 41.50mブーム+15.0mジブ(オフセット45°) //
	8.00t×3.0m 10.90mブーム アウトリガ不使用後方
	ブーム長さ
ジブ長さ	9.2m 15.0m(2段伸縮)
最大地上揚程	41.0m(ブーム) 56.0m(41.5mブーム+15.0mジブオフセット5°)
巻上ロープ速度	主巻 119m/min(3層目) 補巻 111m/min(2層目)
フック速度	主フック(ロープ掛数12) 9.9m/min(3層目) 補フック(ロープ掛数1) 111m/min(2層目)
ブーム伸し速度	30.6m/130sec
ブーム起伏範囲	-2.5~83°
ブーム上げ時間	-2.5~83°/65sec
旋回速度	2.0rpm

●クレーン部の装置および構造	
巻上装置	オイルモータ駆動 遊星歯車減速式(自由降下装置・自動ブレーキ付) シングルウインチ2基
旋回装置	オイルモータ駆動 サイクロイド減速式 ネガティブブレーキ内蔵 フリー・ロック切換式
旋回サークル	ボールベアリング式
ブーム起伏装置	油圧シリンダ直押し式
ブーム伸縮装置	油圧シリンダ及びワイヤロープ併用式
アウトリガ装置	油圧垂直支持式 フロート・バーチカルシリンダ一体型
ロープ	(主) IWRC 6×Fi(29) φ18×230m 難燃性ワイヤロープ (補) IWRC 6×Fi(29) φ18×120m 難燃性ワイヤロープ

●油圧装置	
オイルポンプ	高圧ギヤー型4連ポンプ
巻上用オイルモータ	アキシャルピストン型
旋回用オイルモータ	アキシャルピストン型
コントロールバルブ	マルチプル自動復元式(圧力補償付流量調整弁付)
シリンダ	高圧ダブルアクティング式
オイルリザーバ	650ℓ

●安全装置	
	ACS(全自動過負荷防止装置・音声警報装置付)、 ブーム自然降下防止装置、過巻防止装置、ドラムロック装置、 ドラムホールド安全装置、ドラム回転検出装置、 自動ブレーキ装置、乱巻防止装置、油圧安全弁、 アウトリガロック装置、角度指示器、旋回ロック装置、 アウトリガ張出幅検出装置、 フロントジャッキ過負荷警報装置、旋回警告灯

●標準装置	
	クレーン運転室部ヒーター、クレーン運転室部ファン、クレーン運転室部ラジオ

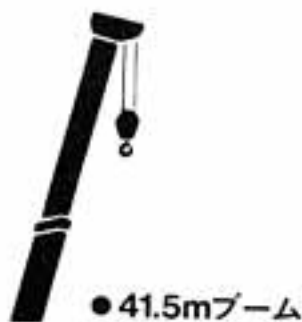
●オプション装置	
	クレーン運転室部クーラー

■キャリア部(平成6年排出ガス規制適合車、使用車種規制(Nox)適合車)

型式	三菱KC-KS509S	日産ディーゼルKC-KG530TN
エンジン名称	三菱8DC11	日産ディーゼルRG8
エンジン型式	ディーゼルエンジン 直噴水冷4サイクルV8	ディーゼルエンジン 直噴水冷4サイクルV8
総排気量	17.737ℓ	17.990ℓ
最大出力	355ps/2,200rpm(JIS)	350ps/2,200rpm(JIS)
最大トルク	125kg-m/1,300rpm(JIS)	125kg-m/1,300rpm(JIS)
最高速度	65km/h	65km/h
登坂能力(tanθ)	0.35	0.38
最小回転半径	11.0m	10.9m
燃料タンク容量	300ℓ	300ℓ
タイヤ	前輪 13.00R20-24PR 後輪 11.00-20-14PR	13.00R20-24PR 11.1-20-16PR

●寸法・重量		
全長	13,200mm	13,280mm
全幅	2,820mm	2,820mm
全高	3,500mm	3,500mm
軸距	1,450+3,850+1,350=6,650mm	1,470+3,780+1,400=6,650mm
輪距	前輪 2,240mm 後輪 2,050mm	2,230mm 2,110mm
アウトリガ最大張出幅	7,500mm	7,500mm
アウトリガ中間張出幅	6,200mm 5,050mm 4,000mm	6,200mm 5,050mm 4,000mm
乗員	2名	2名
走行時車両総重量	38,480kg	38,510kg

●基本通行条件のD条件に適合しており、全装備(車検登録重量)の状態で行えます。
●道路を通行する場合には、道路法により通行の許可と道路運送車両法による保安基準の緩和が必要です。



■定格総荷重表(1)

単位(ton)

作業半径 (m)	●アウトリガ最大(7.5m)張出(側方) ●アウトリガ最大(7.5m)・中間(6.2m、5.05m、4.0m)張出(後方)				
	10.9m ブーム	18.55m ブーム	26.2m ブーム	33.85m ブーム	41.5m ブーム
3.0	50.00	28.00			
3.5	43.00	28.00			
4.0	38.00	28.00	18.00		
4.5	34.00	28.00	18.00		
5.0	30.20	28.00	18.00	13.50	
5.5	27.50	25.80	18.00	13.50	
6.0	25.00	23.70	18.00	13.50	7.50
6.5	22.70	22.00	18.00	13.50	7.50
7.0	20.70	20.20	17.40	13.50	7.50
7.5	18.90	18.60	16.30	13.10	7.50
8.0	17.40	17.10	15.40	12.70	7.50
8.5	16.00	15.80	14.50	12.10	7.50
9.0	14.55	14.20	13.70	11.50	7.50
10.0		11.65	11.50	10.50	7.50
11.0		9.70	9.60	9.60	7.10
12.0		8.20	8.05	8.80	6.60
13.0		7.00	6.85	7.65	6.15
14.0		6.00	5.85	6.60	5.75
16.0		4.40	4.25	5.05	5.00
18.0			2.95	3.85	4.30
20.0			1.95	2.85	3.40
22.0			1.15	2.05	2.55
24.0			0.55	1.40	1.90
26.0				0.85	1.35
28.0				0.40	0.90
30.0					0.55
31.0					0.40
危険角度	—	—	—	28°	39°

■定格総荷重表(2)

単位(ton)

作業半径 (m)	●アウトリガ最大(7.5m)・中間(6.2m、5.05m)張出+フロントジャッキ使用(前方)				
	10.9m ブーム	18.55m ブーム	26.2m ブーム	33.85m ブーム	41.5m ブーム
3.0	50.00	28.00			
3.5	43.00	28.00			
4.0	38.00	28.00	18.00		
4.5	34.00	28.00	18.00		
5.0	30.20	28.00	18.00	13.50	
5.5	27.50	25.80	18.00	13.50	
6.0	25.00	23.70	18.00	13.50	7.50
6.5	22.70	22.00	18.00	13.50	7.50
7.0	20.70	20.20	17.40	13.50	7.50
7.5	18.70	18.50	16.30	13.10	7.50
8.0	17.00	16.70	15.40	12.70	7.50
8.5	15.25	14.90	14.40	12.10	7.50
9.0	13.60	13.35	13.00	11.50	7.50
10.0		10.80	10.70	10.50	7.50
11.0		8.95	8.80	9.60	7.10
12.0		7.45	7.30	8.30	6.60
13.0		6.25	6.10	7.10	6.15
14.0		5.25	5.10	6.05	5.75
16.0		3.70	3.55	4.45	4.90
18.0			2.40	3.30	3.80
20.0			1.50	2.40	2.90
22.0			0.85	1.70	2.20
23.0			0.55	1.35	1.90
24.0				1.10	1.60
25.0				0.85	1.35
26.0				0.60	1.10
27.0				0.40	0.90
28.0					0.70
30.0					0.40
危険角度	—	—	—	30°	40°

【注意】

- 1) 定格総荷重は水平堅土上において、本機の保証できる最大荷重を示しており、フックその他のつり具等の質量を含んだ値です。なお、 部分は機械の強度によって定められた値です。
■フックの質量
- | フックの種類 | 50トン/45トンフック | 20トンフック | 4トンフック |
|--------|-------------------------|---------|--------|
| 質量 | 500kg (サブシーブ付)
450kg | 270kg | 120kg |
- 2) 作業半径はブームのたわみを含んだ実際の値に基づいていますので、必ず作業半径を基準として作業を行ってください。但し、ジブの作業半径は、41.5mブームにジブを装着してジブ作業を行った値を示し、その他のブーム長さでのジブ作業は、ブーム角度だけを基準として行ってください。
 - 3) ルースタシーブの定格総荷重は、ブーム定格総荷重と等しく、且つ限度を4000kgとします。但し、ブームにつり具等が取り付けられている場合には、定格総荷重よりつり具等の質量のほかにブームに取り付けられているつり具等の質量も差し引いてください。
 - 4) ブームの長さが規定の長さを超える場合は、規定の長さか一段上のブーム長さの、いずれか小さい定格総荷重で作業を行ってください。
 - 5) ジブを装着したままでブームの作業を行う場合は、定格総荷重よりつり具等の質量のほかに2600kgを差し引いてください。なお、この場合ルースタシーブは使用しないでください。
 - 6) ジブ使用時、ジブオフセット角度が規定の角度をこえる場合には、規定の角度より一段大きいジブオフセット角度の定格総荷重で作業を行ってください。
 - 7) ブームを危険角度以下にしますと無負荷でも転倒しますので充分注意してください。
 - 8) アウトリガの張出状態によって、側方及び前方域でのつり上性能は異なります。従って各々の張出状態における定格総荷重表で作業を行ってください。前アウトリガ張出が中間(5.05m)張出より短い場合での前方つり上げは、フロントジャッキ使用時でも、フロントジャッキ不使用時と同一性能になっています。
 - 9) アウトリガ最大張出状態での前方つり上げ及びフロントジャッキ格納時の前方つり上げは、側方・後方つり上げより低い性能になっています。側方つりから前方つりに入る場合には、過荷重になる恐れがありますから充分注意して作業を行ってください。
 - 10) 前アウトリガ張出が後アウトリガ張出より長い場合、前アウトリガ領域でのつり上げは、後アウトリガ領域と同一性能になっています。
 - 11) 各ブーム長さに対する標準フック巻掛本数は、下表の通りです。ただし、標準以外の掛数で使用する場合は、ワイヤロープ1本当たり4000kgとしてください。
- | ブーム長さ | 10.9m | 10.9m~18.55m | 18.55m~26.2m |
|-------|-------|--------------|--------------|
| 巻掛本数 | 12本 | 7本 | 5本 |
- | | 26.2m~33.85m | 33.85m~41.5m | ジブ/ルースタ |
|--|--------------|--------------|---------|
| | 4本 | 4本 | 1本 |
- 12) 自由降下は原則としてフックのみを降下する時に使用しますが、やむをえずつり荷を自由降下する場合には定格総荷重の20%までを限度とし、急激なブレーキ操作は絶対にさけてください。
 - 13) 定格総荷重表は、風による影響を含んでいません。瞬間風速が10m/secを超える場合は、作業を中止してください。
 - 14) 定格総荷重を超える作業を行った場合、および正しい使い方を行わなかった場合は、転倒または破損します。この場合本機の保証はいたしません。

■ジブ定格総荷重表(3)

単位(ton)

ブーム角度 (°)	●アウトリガ最大(7.5m)張出(側方) ●アウトリガ最大(7.5m)・中間(6.2m、5.05m、4.0m)張出(後方) ●アウトリガ最大(7.5m)・中間(6.2m、5.05m)張出+フロントジャッキ使用(前方)					
	41.5mブーム+9.2mジブ					
	オフセット5°		オフセット25°		オフセット45°	
	作業半径	荷重	作業半径	荷重	作業半径	荷重
83	7.40	3.30	10.45	2.40	12.45	1.50
80	10.55	3.30	13.15	2.40	15.00	1.50
79	11.55	3.30	14.00	2.34	15.90	1.47
78	12.50	3.30	14.85	2.25	16.75	1.44
77	13.40	3.30	15.70	2.17	17.60	1.42
76	14.25	3.14	16.60	2.09	18.40	1.39
75	15.10	2.97	17.45	2.02	19.20	1.37
74	15.95	2.81	18.30	1.95	20.00	1.35
72	17.65	2.53	20.00	1.81	21.55	1.31
70	19.30	2.31	21.60	1.69	23.10	1.27
68	21.00	2.11	23.20	1.57	24.60	1.24
66	22.60	1.95	24.70	1.46	26.00	1.22
64	24.10	1.78	26.15	1.37	27.45	1.16
62	25.60	1.44	27.60	1.24	28.80	1.08
60	26.95	1.11	28.90	0.99	30.10	0.97
58	28.30	0.82	30.25	0.72	31.25	0.71
56	29.60	0.55	31.50	0.49	32.40	0.47
55	30.30	0.43	32.10	0.39		
危険角度	54°		54°		55°	

■ジブ定格総荷重表(4)

単位(ton)

ブーム角度 (°)	●アウトリガ最大(7.5m)張出(側方) ●アウトリガ最大(7.5m)・中間(6.2m、5.05m、4.0m)張出(後方) ●アウトリガ最大(7.5m)・中間(6.2m、5.05m)張出+フロントジャッキ使用(前方)					
	41.5mブーム+15mジブ					
	オフセット5°		オフセット25°		オフセット45°	
	作業半径	荷重	作業半径	荷重	作業半径	荷重
83	9.05	2.40	13.90	1.35	17.45	0.80
81	11.25	2.40	15.90	1.35	19.30	0.80
80	12.30	2.40	16.85	1.32	20.15	0.80
79	13.40	2.39	17.80	1.28	21.00	0.80
78	14.40	2.26	18.80	1.24	21.90	0.80
77	15.40	2.14	19.80	1.21	22.80	0.78
76	16.40	2.04	20.75	1.18	23.70	0.77
75	17.40	1.95	21.70	1.15	24.50	0.76
74	18.45	1.87	22.60	1.12	25.40	0.74
72	20.35	1.71	24.40	1.07	27.05	0.72
70	22.20	1.57	26.10	1.03	28.70	0.70
68	24.00	1.45	27.80	0.99	30.25	0.69
66	25.80	1.32	29.40	0.94	31.80	0.67
64	27.50	1.21	31.00	0.88	33.25	0.66
62	29.10	1.06	32.55	0.82	34.60	0.65
60	30.65	0.83	34.10	0.73	36.00	0.63
58	32.10	0.60	35.50	0.47	37.20	0.47
57	32.85	0.50	36.15	0.40		
56	33.55	0.40				
危険角度	55°		56°		57°	

■定格総荷重表(5)

単位(ton)

作業半径 (m)	●アウトリガ中間(6.2m)張出(側方)				
	10.9m ブーム	18.55m ブーム	26.2m ブーム	33.85m ブーム	41.5m ブーム
3.0	40.00	28.00			
3.5	36.00	28.00			
4.0	32.00	28.00	18.00		
4.5	29.50	28.00	18.00		
5.0	27.20	26.50	18.00	13.50	
5.5	25.20	24.30	18.00	13.50	
6.0	23.20	22.50	18.00	13.50	7.50
6.5	20.90	20.40	18.00	13.50	7.50
7.0	17.85	17.40	15.80	13.50	7.50
7.5	15.40	15.00	14.00	13.10	7.50
8.0	13.50	13.10	12.50	12.70	7.50
8.5	11.90	11.55	11.20	12.10	7.50
9.0	10.60	10.30	10.10	10.60	7.50
10.0		8.25	8.10	8.90	7.50
11.0		6.75	6.60	7.40	7.10
12.0		5.55	5.40	6.20	6.50
13.0		4.60	4.50	5.25	5.65
14.0		3.85	3.70	4.45	4.85
16.0		2.50	2.35	3.25	3.60
18.0			1.30	2.20	2.70
20.0			0.55	1.40	1.90
22.0				0.80	1.25
24.0					0.75
危険角度	—	—	34°	45°	51°

■ジブ定格総荷重表(6)

単位(ton)

ブーム角度 (°)	●アウトリガ中間(6.2m)張出(側方)					
	41.5mブーム+9.2mジブ					
	オフセット5°		オフセット25°		オフセット45°	
	作業半径	荷重	作業半径	荷重	作業半径	荷重
83	7.40	3.30	10.45	2.40	12.45	1.50
80	10.55	3.30	13.15	2.40	15.00	1.50
79	11.55	3.30	14.00	2.34	15.90	1.47
78	12.50	3.30	14.85	2.25	16.75	1.44
77	13.40	3.30	15.70	2.17	17.60	1.42
76	14.25	3.14	16.60	2.09	18.40	1.39
75	15.10	2.97	17.45	2.02	19.20	1.37
74	15.95	2.81	18.30	1.95	20.00	1.35
72	17.65	2.53	20.00	1.81	21.55	1.31
70	19.30	2.25	21.60	1.69	23.10	1.27
68	20.80	1.76	23.00	1.43	24.55	1.18
66	22.30	1.31	24.40	1.12	26.00	1.00
64	23.70	0.89	25.80	0.79	27.30	0.67
63	24.35	0.70	26.40	0.63		
危険角度	62°		62°		63°	

■ジブ定格総荷重表(7)

単位 (ton)

ブーム角度 (°)	●アウトリガ中間(6.2m)張出(側方)					
	41.5mブーム+15mジブ					
	オフセット5°		オフセット25°		オフセット45°	
	作業半径	荷重	作業半径	荷重	作業半径	荷重
83	9.05	2.40	13.90	1.35	17.45	0.80
81	11.25	2.40	15.90	1.35	19.30	0.80
80	12.30	2.40	16.85	1.32	20.15	0.80
79	13.40	2.39	17.80	1.28	21.00	0.80
78	14.40	2.26	18.80	1.24	21.90	0.80
77	15.40	2.14	19.80	1.21	22.80	0.78
76	16.40	2.04	20.75	1.18	23.70	0.77
75	17.40	1.95	21.70	1.15	24.50	0.76
74	18.45	1.87	22.60	1.12	25.40	0.74
72	20.35	1.71	24.40	1.07	27.05	0.72
70	22.15	1.56	26.10	1.03	28.70	0.70
68	23.85	1.32	27.80	0.99	30.20	0.68
66	25.45	0.99	29.25	0.78	31.70	0.64
65	26.20	0.82	30.00	0.66	32.35	0.62
64	27.00	0.68				
危険角度	63°		64°		64°	

■定格総荷重表(8)

単位 (ton)

作業半径 (m)	●アウトリガ中間(5.05m)張出(側方)				
	10.9m ブーム	18.55m ブーム	26.2m ブーム	33.85m ブーム	41.5m ブーム
3.0	40.00	28.00			
3.5	36.00	28.00			
4.0	32.00	28.00	18.00		
4.5	28.00	27.00	18.00		
5.0	23.50	22.00	18.00	13.50	
5.5	19.10	18.50	16.10	13.50	
6.0	15.90	15.50	14.00	13.50	7.50
6.5	13.50	13.20	12.20	12.30	7.50
7.0	11.60	11.25	10.60	11.00	7.50
7.5	10.10	9.75	9.50	9.85	7.50
8.0	8.90	8.55	8.40	8.90	7.50
8.5	7.85	7.55	7.45	8.05	7.50
9.0	7.00	6.70	6.60	7.25	7.25
10.0		5.30	5.20	5.95	6.10
11.0		4.25	4.15	4.85	5.10
12.0		3.40	3.30	4.00	4.35
13.0		2.70	2.55	3.30	3.70
14.0		2.05	1.85	2.75	3.10
16.0		1.00	0.80	1.70	2.20
18.0				0.90	1.40
19.0					1.05
危険角度	—	—	46°	54°	60°

■ジブ定格総荷重表(9)

単位 (ton)

ブーム角度 (°)	●アウトリガ中間(5.05m)張出(側方)					
	41.5mブーム+9.2mジブ					
	オフセット5°		オフセット25°		オフセット45°	
	作業半径	荷重	作業半径	荷重	作業半径	荷重
83	7.40	3.30	10.45	2.40	12.45	1.50
80	10.55	3.30	13.15	2.40	15.00	1.50
79	11.55	3.30	14.00	2.34	15.90	1.47
78	12.50	3.30	14.85	2.25	16.75	1.44
77	13.40	3.30	15.70	2.17	17.60	1.42
76	14.15	2.99	16.60	2.09	18.40	1.39
75	14.90	2.64	17.45	2.02	19.20	1.37
74	15.75	2.27	18.20	1.90	20.00	1.35
72	17.25	1.70	19.70	1.45	21.40	1.22
71	18.00	1.46				
危険角度	70°		71°		71°	

■ジブ定格総荷重表(10)

単位 (ton)

ブーム角度 (°)	●アウトリガ中間(5.05m)張出(側方)					
	41.5mブーム+15mジブ					
	オフセット5°		オフセット25°		オフセット45°	
	作業半径	荷重	作業半径	荷重	作業半径	荷重
83	9.05	2.40	13.90	1.35	17.45	0.80
81	11.25	2.40	15.90	1.35	19.30	0.80
80	12.30	2.40	16.85	1.32	20.15	0.80
79	13.40	2.39	17.80	1.28	21.00	0.80
78	14.40	2.26	18.80	1.24	21.90	0.80
77	15.40	2.14	19.80	1.21	22.80	0.78
76	16.40	2.04	20.75	1.18	23.70	0.77
75	17.40	1.95	21.70	1.15	24.50	0.75
74	18.35	1.77	22.50	1.06	25.25	0.70
73	19.20	1.53	23.30	0.95		
72	19.90	1.33				
危険角度	71°		72°		73°	

■定格総荷重表(11)

単位 (ton)

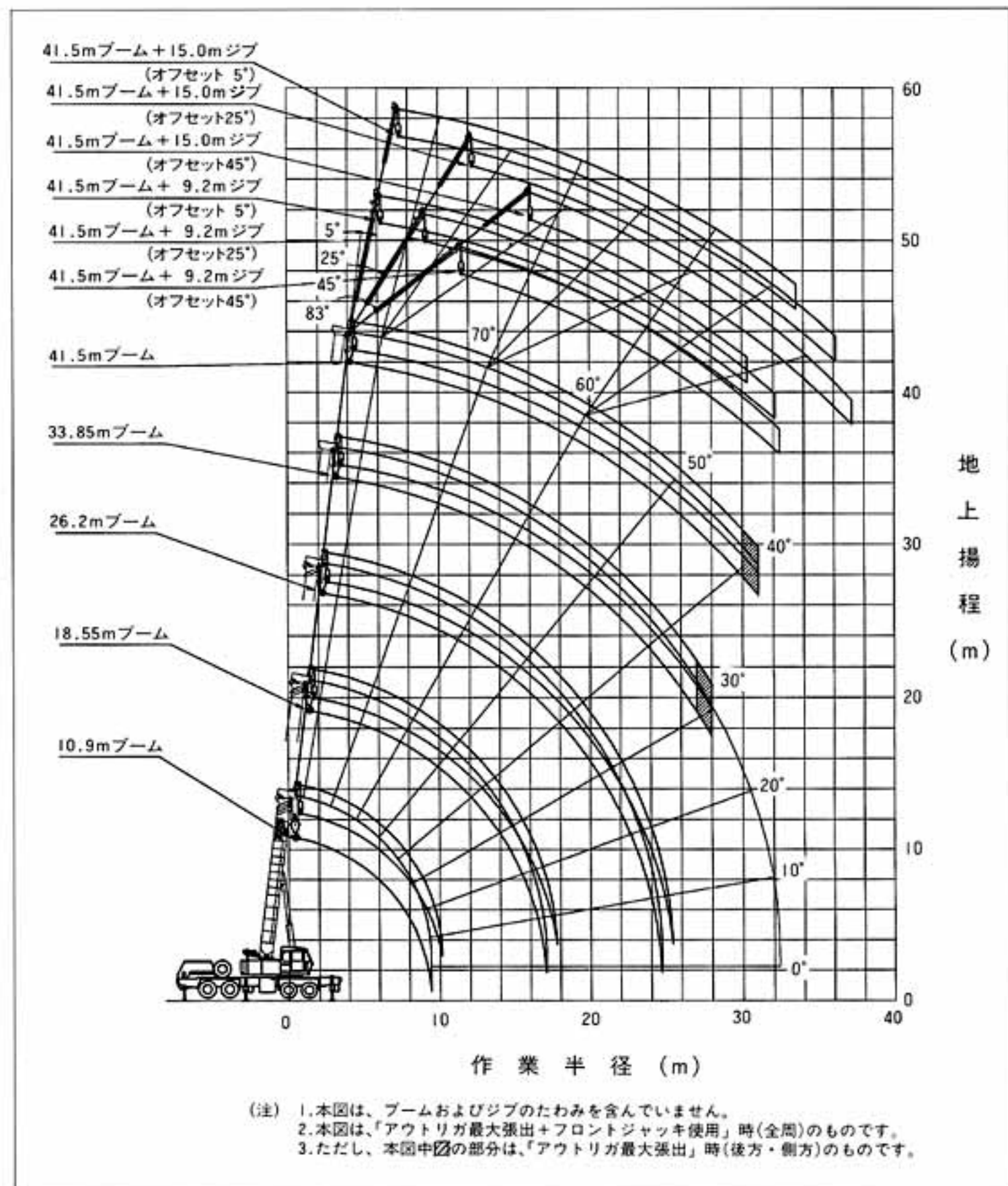
作業半径 (m)	●アウトリガ中間(4.0m)張出(側方) ●アウトリガ最大・中間(6.2m, 5.05m, 4.0m)張出+フロントジャッキ不使用(前方) ●アウトリガ中間(4.0m)張出+フロントジャッキ使用(前方)				
	10.9m ブーム	18.55m ブーム	26.2m ブーム	33.85m ブーム	41.5m ブーム
3.0	32.00	28.00			
3.5	28.00	26.00	18.00		
4.0	24.00	20.20	16.40		
4.5	18.80	16.00	13.20		
5.0	14.40	13.00	10.85	10.50	
5.5	11.50	10.80	9.00	9.00	
6.0	9.35	8.90	7.55	7.75	7.00
6.5	7.80	7.40	6.35	6.70	6.55
7.0	6.50	6.15	5.40	5.80	5.75
7.5	5.50	5.20	4.55	5.05	5.05
8.0	4.70	4.35	3.85	4.40	4.50
9.0	3.40	3.15	2.70	3.30	3.50
10.0		2.10	1.80	2.50	2.70
11.0				1.80	2.10
危険角度	—	49°	63°	68°	72°

■定格総荷重表(12)

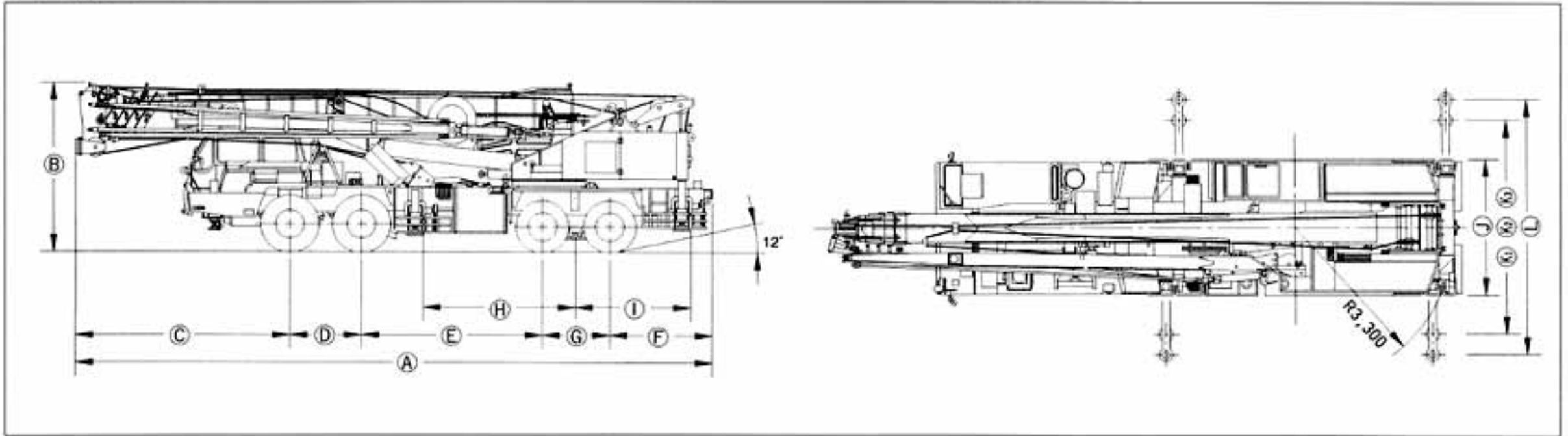
単位 (ton)

作業半径 (m)	●アウトリガ不使用(後方)
	10.9mブーム
3.0	8.00
3.5	6.40
4.0	5.10
4.5	4.20
5.0	3.40
5.5	2.80
6.0	2.30
6.5	1.90
7.0	1.60
7.5	1.25
8.0	1.00

■作業範囲図



■全体図



キャリア型式	A	B	C	D	E	F	G	H	I	J	K ₁	K ₂	K ₃	L
三菱KC-KS509S	13,200	3,500	4,420	1,450	3,850	2,130	1,350	3,320	2,350	2,820	4,000	5,050	6,200	7,500
日産KC-KG530TN	13,280	3,500	4,495	1,470	3,780	2,135	1,400	3,250	2,350	2,820	4,000	5,050	6,200	7,500

(単位: mm)

※本仕様は、改良などにより予告なく変更いたします。

KATO 株式会社 加藤製作所

本社 東京都品川区東大井1丁目9番37号 ☎140-0011 ☎03(3458)1111番(大代表)

東京支店 東京都品川区東大井1丁目9番37号 ☎140-0011 ☎03(3458)1112番(代表)	名古屋支店 名古屋市東区東3丁目23番3号(第14オーシャンビル) ☎461-0004 ☎052(934)0588番(代表)
新潟営業所 新潟市南笹口1丁目1番54号(明治生命新潟駅前ビル) ☎950-0912 ☎025(247)8326番(代表)	富山営業所 富山市堤町通り1丁目3番6号(日産火災富山ビル) ☎930-0046 ☎076(493)1833番(代表)
高崎営業所 高崎市相生町1番地1(八十二銀行高崎ビル) ☎370-0811 ☎027(325)1311番(代表)	岐阜営業所 岐阜市加納栄町通6丁目32番1号(日動岐阜ビル) ☎500-8455 ☎058(274)8123番(代表)
札幌支店 札幌市白石区新水7条2丁目7番1号(札幌流通倉庫東ビル) ☎003-0807 ☎011(837)5211番(代表)	大阪支店 大阪市淀川区西中島2丁目3番20号 ☎532-0011 ☎06(6303)1131番(大代表)
帯広営業所 帯広市大通南11丁目18番地1号(明治生命帯広ビル) ☎080-0010 ☎0155(25)7211番(代表)	京滋営業所 大津市におの浜2丁目1番48号(におの浜森田ビル) ☎520-0801 ☎077(524)8001番(代表)
仙台支店 仙台市青葉区二丁目3番10号(グラン・シャリオビル) ☎980-0802 ☎022(222)4896番(代表)	姫路営業所 姫路市南駅前町92番地(USビル) ☎670-0962 ☎0792(82)0155番(代表)
盛岡営業所 盛岡市中央通3丁目3番26号(盛岡鹿島ビル) ☎020-0021 ☎019(652)1191番(代表)	中国支店 広島市西区南観音7丁目16番15号(タワー川村ビルⅢ) ☎733-0035 ☎082(295)0300番(代表)
秋田営業所 秋田市山王2丁目1番60号(アイデックスビル) ☎010-0951 ☎018(863)5001番(代表)	岡山営業所 岡山市西古松71番地1(プライトオフィスビル) ☎700-0927 ☎086(231)1291番(代表)
郡山営業所 郡山市中町1番22号(郡山大同生命ビル) ☎963-8004 ☎024(932)1811番(代表)	徳山営業所 徳山市御幸通1丁目5番地(住友生命徳山ビル) ☎745-0034 ☎0834(22)2426番(代表)
埼玉支店 大宮市東大成町1丁目497番地(MJ緑葉ビル) ☎330-0037 ☎048(651)1135番(代表)	四国支店 高松市磨屋町8番地1(富士火災高松ビル) ☎760-0026 ☎087(822)7731番(代表)
宇都宮営業所 宇都宮市一条3丁目1番19号(大東京火災宇都宮ビル) ☎320-0821 ☎028(635)6121番(代表)	松山営業所 松山市花園町3番地21(朝日生命松山南支店ビル) ☎790-0005 ☎089(943)5240番(代表)
千葉支店 千葉市稲毛区稲毛東1丁目7番8号 ☎263-0031 ☎043(242)7746番(代表)	九州支店 福岡市博多区東比恵3丁目12番16号(東比恵スクエアビル) ☎812-0007 ☎092(474)0122番(代表)
水戸営業所 水戸市五軒町1丁目3番34号(会計ビル) ☎310-0063 ☎029(227)5051番(代表)	大分営業所 大分市都町1丁目1番1号(太陽生命大分ビル) ☎870-0034 ☎097(536)6650番(代表)
横浜支店 横浜市神奈川区沢渡1番地2(高島台第2ビル) ☎221-0844 ☎045(311)7992番(代表)	鹿児島営業所 鹿児島市上之園町24番2(ボイス鹿児島ビル) ☎890-0052 ☎099(258)3326番(代表)
静岡営業所 静岡市石田1丁目1番46号(静岡信用金庫石田ビル) ☎422-8042 ☎054(286)3141番(代表)	沖縄営業所 那覇市松山2丁目1番12号(玉キ米屋ビル) ☎900-0032 ☎098(868)9461番(代表)

お問い合わせは…