

KATO

ROUGH TERRAIN CRANE

KR-20H-III

ラフター[®] ACS コンピューロード[™]
自動停止装置付 ボイスアラーム付

最大つり上げ能力 **20t**

City Top[®]



KATO WORKS CO., LTD.

3.0t
26.7mブーム+ 7.0mジブ

高揚程、遠隔作業に一段と威力を発揮。クラス最大のロングブーム!

比類なき高性能

能
t



たわみの少ない 強靱なフルパワー® ブーム

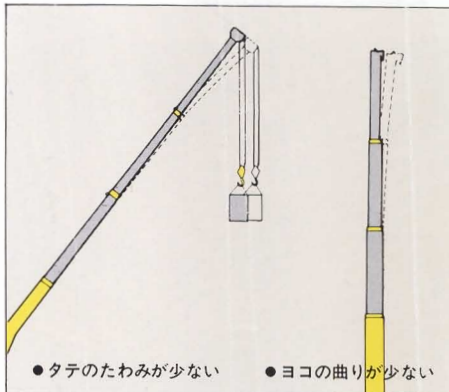
●最大ブーム長さはクラス最長26.7m(ジブ長さ7.0m)・最大地上揚程は34.4mまでの大きな伸縮力によって、高所作業、遠隔作業に威力を発揮します。

また、ブームは剛性に優れた、高品質の高張力鋼板を使用したフルパワーの全油圧4段順次等長伸縮式を採用しております。

タテのたわみ

ヨコの曲りが少ない強いブーム

●吊り上げ時のブームの「タテのたわみ、ヨコの曲り」が少ない、強靱な新型構造のブームは、使いやすく、作業性と安全性が向上しております。



高揚程の接近作業に威力を発揮! このクラス初の3段階ジブオフセット (5°・17°・30°)

●ジブのオフセット角度が、5°、17°、30°の3段階にセットできる機構を新採用。ブームの起伏角度(0°~80°)と相まって、フトコロが一段と深く、狭い作業現場での鉄骨組立はもちろんのこと、建物に接近しての作業や高揚程作業に威力を発揮。作業範囲もぐーんと広く、大きくなります。



狭い場所でも取付が簡単 油圧式サイドアップ式ジブ

●ジブは、走行時にブーム横側へ収納。ふり出しは、ブーム下方へふり出す方式のサイドアップ式を採用。取扱も簡単な油圧式です。横振出式に比べ、作業スペースをとらないので、狭い現場や道路でもセットでき、大変便利です。



ン)
る
ト
き
し



追従を許さぬ!

スピード! 加速性能!

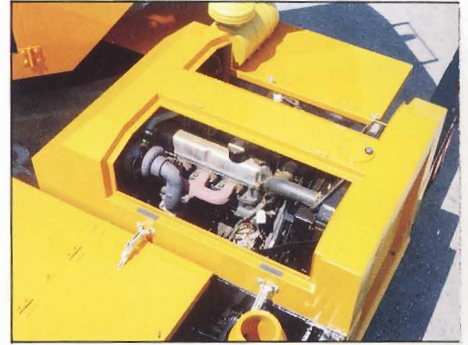
KR-20H-III

最大つり上げ性能 **20t**
 最大ブーム長さ **33.7m**
 (26.7mブーム+7.0mジブ)
 最大地上揚程(ブーム) **26.9m**
 (ジブ) **34.4m**
 (7.0mジブ付)



連続運転に強い
高性能なターボエンジンを搭載

●<高出力・低燃費・低騒音>3拍子そろった、信頼性と定評のある、強力なターボエンジンを搭載。持ちまへの粘り強さと、185PSのハイパワー出力は、抜群の加速性と、あらゆる苛酷な条件下での作業に威力を発揮します。



自動口
超低燃

●一般走
させるこ
採用と
トランス
マッチ
低燃費を
4輪駆重
できます

高出力! 低燃費! 低騒音!

高性能ターボエンジンを搭載! 実力の **185 ps**



！ 登坂走行！ 低燃費！

自動ロックアップクラッチ付 超低燃費を約束。

●一般走行時の3速全域で自動ロックアップさせることのできる新型トルクコンバータの採用と、効果的なギヤ比に設定された新型トランスミッションとターボ付エンジンとのマッチングが極めて良く、優れた加速性と低燃費を実現しました。また、2輪駆動と4輪駆動の相互の切替も確実に行うことができます。

45km/hで連続走行を実現 足腰の強さは抜群

●185PSのパワーを正確に伝達する強力なミッションは、高・低速切替え式。道路の状態により、前進6段・後進6段の中から適切な車速を選ぶことができます。最高速度は45km/hで連続走行ができますので移動もスピードアップ。くわえて、自動ロックアップクラッチの採用により、発進・停止と軟弱地、坂道走行など、それぞれの条件によって、ダイレクト走行、トルコン走行の使いわけが容易にできます。

広い汎用性

●本機には、オーガ、ドロップハンマー(モンケン)等のアタッチメントを簡単に取付ができる土木用油圧取出口と第3ウインチ用コントロールバルブ等をオプションとして装備できますので荷役作業のみならず土木建築用としても広く活用できます。

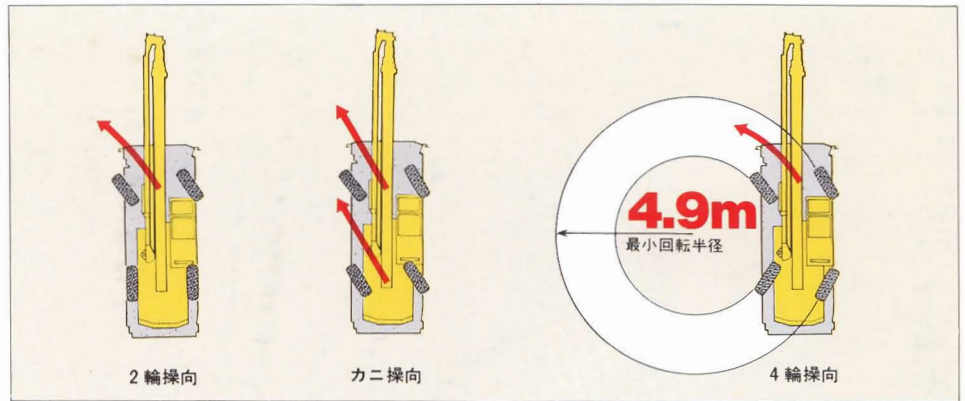


悪路に強い、強靱な足まわり！ 抜群な走行性能。



狭い現場への進入がラク 3方式のステアリング

● 2輪操向、4輪操向、カニ操向の3種類のステアリング方式は運転室内で自由に選択することができます。ロングホイールベースにもかかわらず、4輪操向時の最小回転半径は4.9mと小さく、カニ操向などを組み合わせることによって、狭い現場や入り組んだ路地にも自在に進入できます。全油圧式パワーステアリングですからハンドル操作も軽く、据切りも容易に行なえます。



便利な逆ステアリング補正機構付き

● 任意に選択できる逆ステアリング補正機構により、旋回体を180°回転し走行する場合でも、通常の前進走行と同じハンドル操作で走行ができるので、後進時も前進時と同じハンドル感覚で運転することができます。

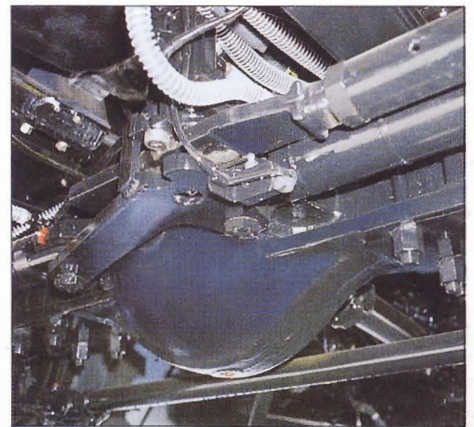
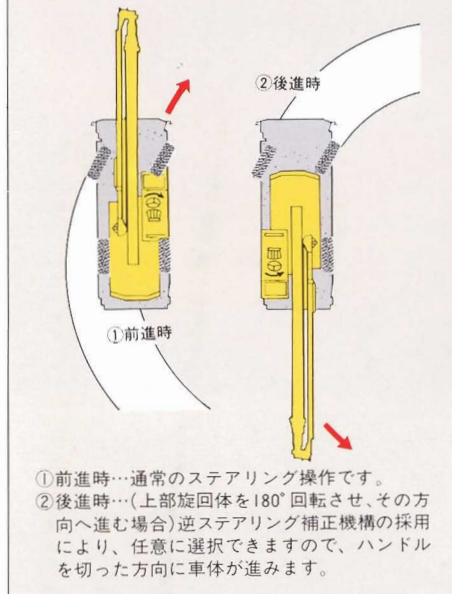
安全性の高い ディスクブレーキを採用

● 前後輪には、放熱効果が高く、制動性に優れた最新機構のディスクブレーキを採用。移動中のひんぱんな停止、長い降坂でも安心して運転できます。また、ブレーキシステムには、油圧・空気の複合式の2系統になっております。

確実なパーキングブレーキ

● パーキングブレーキ機構には、強力で大容量の新型ブレーキを採用。また作業用補助制動装置（サービスブレーキロック）を標準装備しましたので、傾斜地での駐停車を確実に行うことができます。

■ 逆ステアリング補正機構



安全な後輪ステアリングロック

● 後輪ステアリングロックは、キャブ内から手軽に操作できます。直接車体の下にもぐってロックする必要がありませんから安全です。

安定した荷吊り走行

● 強靱なキャリアフレームと負荷容量の大きい大形タイヤを装着、車体の安定性は抜群。しかもキャビン内から、スイッチひとつでスプリングロックできますので荷吊り走行が可能、サイクルタイムは大幅に縮少されます。

強靱なトラクションタイヤ

● 熱に強く負荷容量の優れた大型トラクションタイヤ14.00-24-24PR(OR)を装着しましたので、荷吊り走行はもちろん、連続高速走行も安心です。不整地、悪路などでも作業にも抜群の力を発揮、軟弱地や荒地の走破力にも優れています。



使いやすく快適な大型キャビン。



抜群の前方視界 機能的な大型キャビン

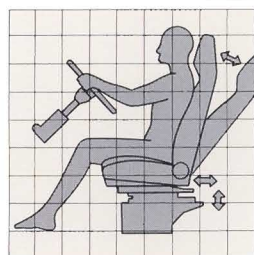
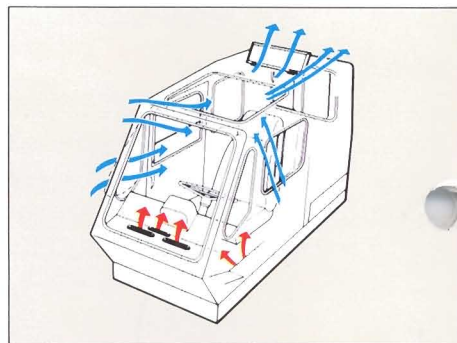
●オペレータの身になって合理的に設計された大型キャビンは、足もとが広く、ゆったりとした居住空間が確保され、前方視界はグリーンとワイド。見通しも、通風性も良好です。コンピュータロード、スイッチ等を中心とした制御機器や操作レバー類は、見やすく、操作しやすい位置にすっきりとレイアウトされておりますので、圧迫感のない、爽やかな雰囲気での軽快な操作ができます。

すべての運転・操作はキャビン内で

●クレーン作業・アウトリガ設置・車両移動荷吊り走行まで、すべての運転操作がキャビン内で行なえますので、ムダがなく大変便利でした。また、サイクルタイムも一段と向上します。

雨の日、肌寒い日、蒸し暑い日 最適の室温と換気が調節できます

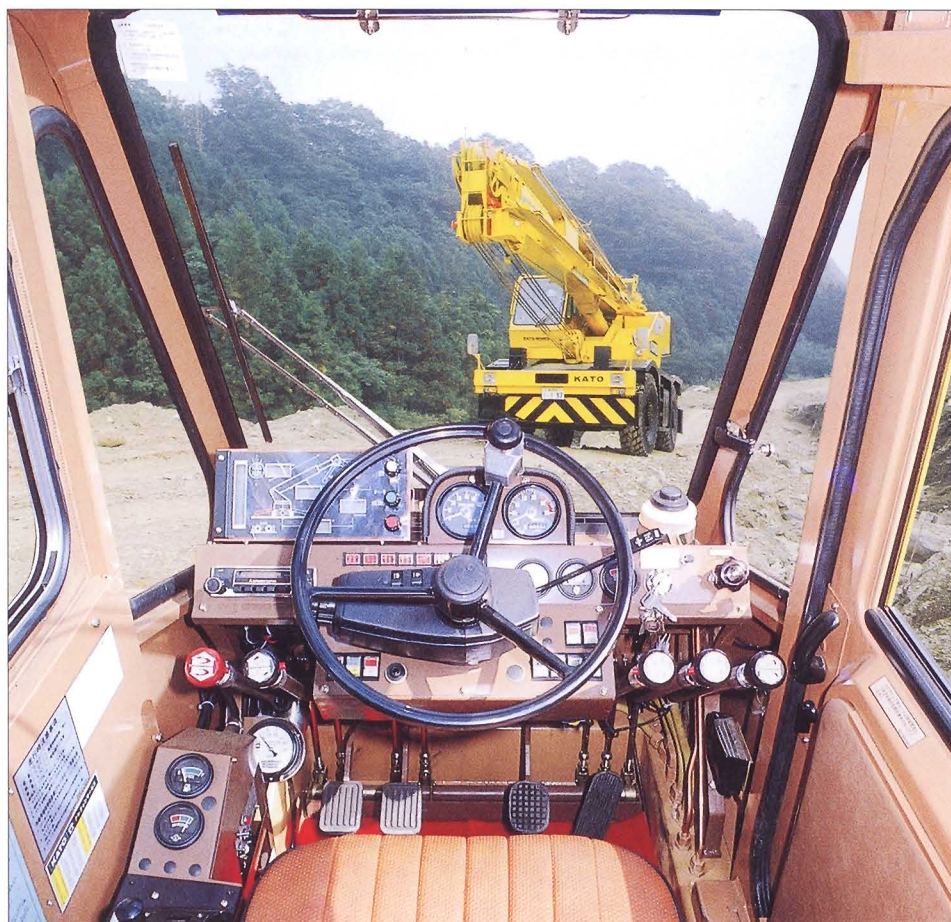
●室内の換気に重要なベンチレータをキャビンの前方と天井に取付け、つねにキャビン内を爽やかに保つ換気機構をそなえております。また、フロントおよび足もとへ温風を送り出すデフロスタ付ルームヒータ(高低温度切替付)を装備。梅雨期・冬季のフロントガラスの曇りを防止します。



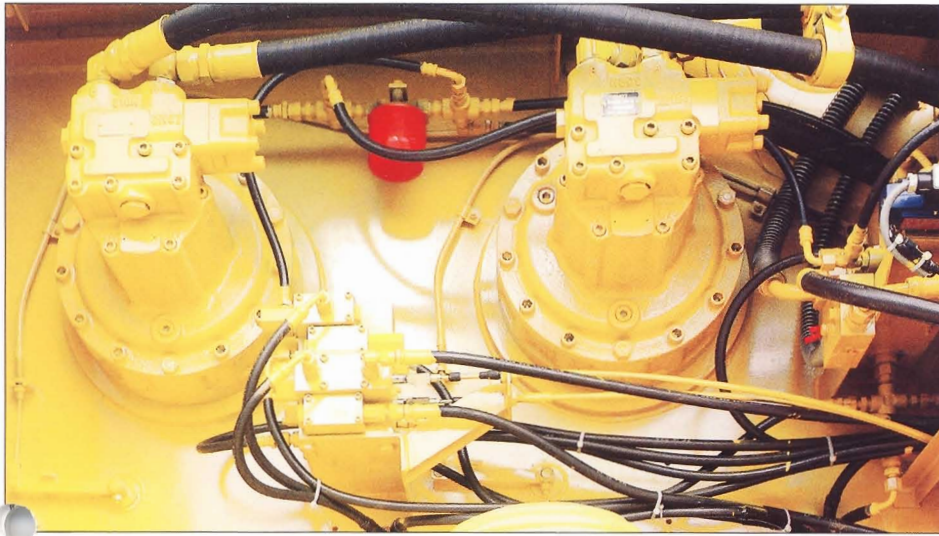
長時間運転でも疲れ ない ドライビングポジション

●どんな体格の人にも前後・上下・角度・体重調節ができる乗用車感覚のデラックスなフルアジャスタブルドライバーシートを採用。

- ①シートスライド〔8段階〕
- ②リクライニング機構〔16段階、前傾フリー〕
- ③スプリングサスペンション・ダンパー付
- ④スプリングサスペンション・体重調節機構付



磨かれた、実力のラフター[®]



自動ブレーキ式と足踏みブレーキ式併用の新型独立ウインチを搭載

●強力な自動ブレーキ式と足踏み式ブレーキを併用した独立駆動ウインチを2基搭載。主巻、補巻ウインチは、それぞれ単独のレバー操作ができ、かつ巻上げ、巻下げ作業が個別・同時に行なえますので、複合操作に威力を発揮し、作業スピードが一段とアップします。

ウインチスピードは無段階

●2回路合流式により、主・補巻ウインチ速度を任意の速度に選択できレバー操作で巻上げ能力を低下させることなく高・低速の無段階変速切換えができますので幅広い作業が行えます。

実な安全機能"3重安全機構"

●ウインチ機構には、自動ブレーキとカウンタバランシングバルブ、ドラムロックなどを装備した"3重安全構造"になっておりますので誤操作による危険を未然に防止し、安全、確実な作業が行なえます。

信頼性の高いロープ乱巻防止装置

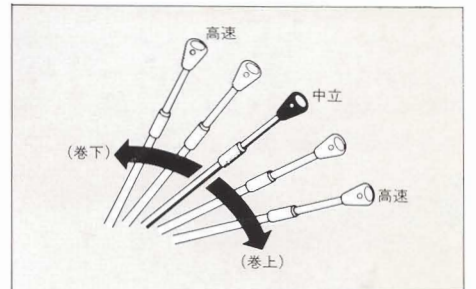
●ドラムには、溝付ドラムとロープ乱巻防止装置を装備しておりますのでロープの損傷が少なく、ロープの寿命向上に役立っています。

フックの回転がない非自転性ロープ

●非自転性のロープを採用しておりますから作業中にロープがからみあったり、フックの回転によるロープ自体の傷みもありませんので、安全でスムーズな作業が行なえます。

ロープの耐久性が一段と向上！シーブは大型に設計

●巻上げ用とブーム伸縮用のシーブ径をロープ径の23倍と大型に設計してありますので、ワイヤーロープにはムリがかからず、耐久寿命がさらに向上しました。



便利なフリー・ロック切換式！手動ブレーキ付旋回機構

●高所作業・重作業など微妙な旋回操作時はロック、単純な反復作業時はフリーと作業内容に応じて使いわけのできる旋回機構を採用。活動範囲も広く、安全で能率的な作業ができます。また、旋回独立油圧回路を採用しておりますので他の影響を受けずスムーズな旋回が行なえます。また、便利なハンドブレーキを装備しました。

容易な点検整備

●エンジン、トルコン、ミッションなどの主要部分は、すでに高い評価を得ております、耐久性と信頼性に優れた部品を採用。頑丈で故障も少なく、点検整備も容易です。また、点検、給脂がラクに行なえるように、細かい点にも配慮されております。



安全性にも万全の配慮!

品質が語る高い安全性と信頼性。

(ゆるぎない安全性と信頼性のマイコン制御システム!)

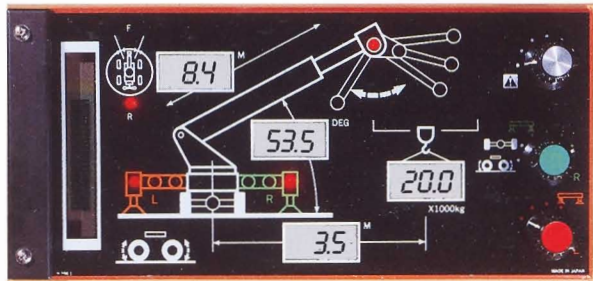
先進のボイスアラーム〈音声警報装置〉

最新鋭のコンピューロードは、女性の声が始業時の点検確認、過負荷重の警報をやさしく警告してくれます。



安全の7モードを的確にデジタル表示

●最新鋭のコンピューロードACS®《全自動過負荷防止装置》は、女性の声で始業時の点検確認、過負荷重の警報をやさしく警告してくれるボイスアラーム〈音声警報装置〉と演算機能を組み込んだ最先端のマイコン制御システムです。〈安全度(総合モーメント)〉〈ブーム角度〉〈作業半径〉〈ブーム長さ〉〈限界荷重〉〈実荷重 最大フック揚程〉までの安全7モードを正確にアウトプットし、目にムリなく読み取れるデジタルでイラストパネルに表示されますので、オペレータは刻々と変る状況を的確かつ容易に判断でき、クレーン作業が安心して行えます。



安全の5モードを常時表示

●パネルが指針表示からデジタル表示へと進化しました。〈安全度〉〈ブーム角度〉〈ブーム長さ〉〈作業半径〉〈限界荷重〉の5モードは、複雑なボタン操作をすることなく、常時デジタル表示され、〈安全度計〉は、鮮やかなカラーディスプレイによるゾーン表示式になっておりますので、負荷の状態が一目でわかります。

●異常や故障でも安心——トラブルインジケータ付の機構になっておりますから、万一ACSに異常や故障が発生したときでも異常表示灯▲が点灯し異常箇所をデジタル表示します。



安定性抜群 ワイドなアウトリガ

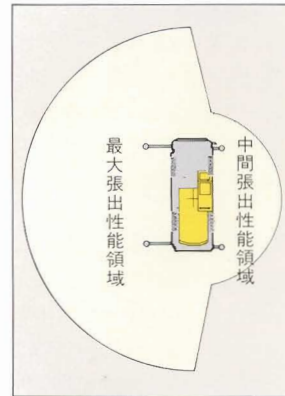
●頑強なアウトリガには、H型とX型の2型式を用意しワイドな張出幅で確かな作業性能を約束します。

最大張出幅5.8m、中間張出幅3.6mと4.7m、最小張出幅2.08m(H型のみ)、の4段階(X型は3段階)に設定されており、狭い現場でも安定した作業性能を発揮します。また、バーチカルシリンダ、水平シリンダは完全独立伸縮式になっておりますので、足場の悪い現場での設置がスピーディに行なえます。

●アウトリガのすべての操作は運転室と下部走行体のいずれの場所からも簡単に行なえますので大変便利です。

確かな作業性能を約束 大きな作業量

●左右のアウトリガの張出幅が異なる場合も張出幅に応じた最大の性能が自動的に得られるようにACS®が制御しており、すべての旋回



方向における吊上性能が無駄なく活かされるようになっております。

群を抜く安定性! 狭い現場で威力を発揮、中間張出。



最小張出幅 2.08m

中間張出幅 3.6m

中間張出幅 4.7m

最大張出幅 5.8m



中間張出幅 3.6m

中間張出幅 4.7m

最大張出幅 5.8m



起伏角度(0°~80°)、起伏力の大きな"前押し式シリンダ"

●起伏力の大きな"前押し式シリンダ"は、起伏角度が-0°~80°と大きく、取付け位置も後方になっておりますので、ふところが深く作業時の視界も抜群。ワイドな作業範囲を実現しました。



安心! 入念な各種安全装置

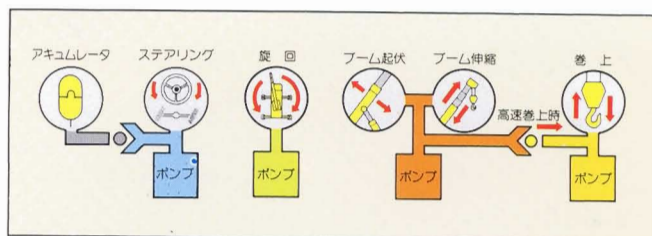
●本機の安全対策は入念です。ACS[®] コンピュロードをはじめ、過巻防止装置、旋回ロック装置、ブーム起伏安全装置、自動ブレーキ装置、アウトリガロック装置、油圧安全弁(リリーフバルブ)などすべての安全装置を装備しております。

●さらに、走行機構にはオーバシフト防止装置・緊急用かじ取装置・後輪ステアリングロック装置・ブレーキ液漏警報装置・サスペンションロック装置などを装備し、万々に備えております。



スムーズな同時操作が可能 4ポンプシステム

●4ポンプの採用により(ウインチ)+(ブーム伸縮)+(旋回)または(ウインチ)+(ブーム起伏)+(旋回)の3操作とアキュムレータの蓄圧とを相互に影響をおよぼすことなく、効率良くスムーズに作業が行なえます。



優れた汎用性!ズバ抜けた威力を発揮。



広い汎用性

●本機には、オーガ、ドロップハンマー(モンケン)等のアタッチメントを簡単に取付ができる上木用油圧取出口と第3ウインチ用コントロールバルブ等をオプションとして装備できますので荷役作業のみならず土木建築用としても広く活用できます。

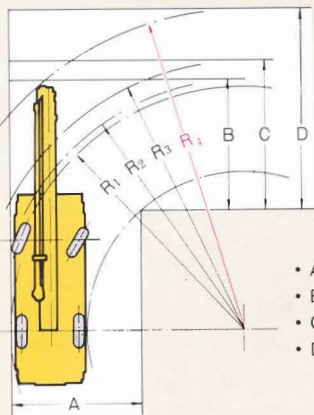


KR-20H-III City Top[®]

ラフター[®]

■最少直角通路幅

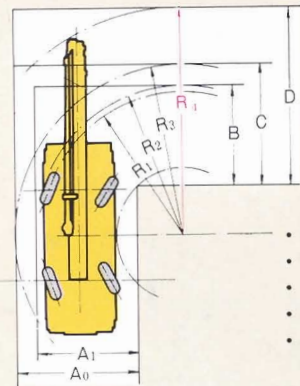
● 2輪ステアリングで右折する場合



- $R_1 = 8.5$ m
(最小回転半径)
- $R_2 = 8.7$ m
(最外輪端回転半径)
- $R_3 = 9.25$ m
(車体回転半径)
- $R_4 = 11.25$ m
(ブーム先端回転半径)

- $A = 4.55$ m (入口通路幅)
- $B = 4.55$ m (車輪出口通路幅)
- $C = 5.1$ m (車体出口通路幅)
- $D = 7.1$ m (ブーム先端出口通路幅)

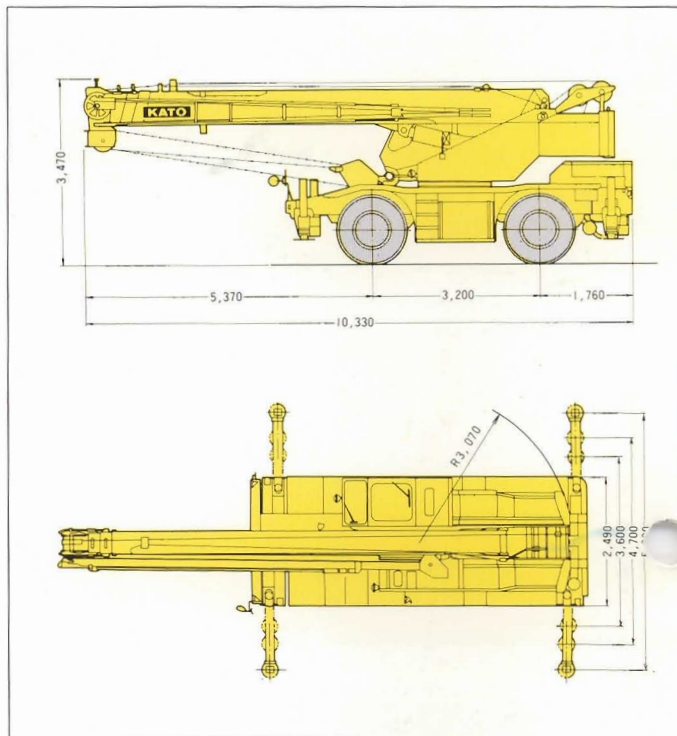
● 4輪ステアリングで右折する場合



- $R_1 = 4.9$ m
(最小回転半径)
- $R_2 = 5.1$ m
(最外輪端回転半径)
- $R_3 = 5.85$ m
(車体回転半径)
- $R_4 = 8.1$ m
(ブーム先端回転半径)

- $A_0 = 4.2$ m (車体入口通路幅)
- $A_1 = 3.45$ m (車体入口通路幅)
- $B = 3.45$ m (車輪出口通路幅)
- $C = 4.2$ m (車体出口通路幅)
- $D = 6.4$ m (ブーム先端出口通路幅)

(注) 上記の数値は計算値です。



KATO 株式会社 加藤製作所

本社 東京都品川区東大井1丁目9番37号 ☎03(3458)1111番(大代表)☎140

東京支店	東京都品川区東大井1丁目9番37号	☎03(3458)1112番(代表)	☎140
新潟営業所	新潟市米山3丁目1番5号(駅南ビル)	☎025(247)8326番(代表)	☎950
高崎営業所	高崎市相生町1番地1(八十二銀行高崎ビル)	☎0273(25)1311番(代表)	☎370
札幌支店	札幌市中央区北2条西2丁目15番地(STV北二条ビル)	☎011(241)2888番(代表)	☎060
帯広営業所	帯広市西2条南4丁目8番地(せんりんビル)	☎0155(25)7211番(代表)	☎080
仙台支店	仙台市青葉区本町2丁目10番28号(千代田生命仙台本町ビル)	☎022(222)4896番(代表)	☎980
盛岡営業所	盛岡市中央通3丁目3番26号(盛岡鹿島ビル)	☎0196(52)1191番(代表)	☎020
秋田営業所	秋田市山王2丁目1番60号(アイテックスビル)	☎0188(63)5001番(代表)	☎010
郡山営業所	郡山市中町1番22号(郡山大同生命ビル)	☎0249(32)1811番(代表)	☎963
埼玉支店	大宮市東大成町1丁目497番地(MJ赤柴ビル)	☎048(651)1135番(代表)	☎330
宇都宮営業所	宇都宮市堀田2丁目3番6号(栃木中央ビル)	☎0286(25)4161番(代表)	☎320
千葉支店	千葉市稲毛区稲毛東1丁目7番8号	☎043(242)7746番(代表)	☎263
水戸営業所	水戸市五軒町1丁目3番34号(会計ビル)	☎0292(27)5051番(代表)	☎310
横浜支店	横浜市神奈川区沢渡1番地2(高島台第2ビル)	☎045(311)7992番(代表)	☎221
静岡営業所	静岡市石田1丁目1番46号(静岡信用金庫石田ビル)	☎054(286)3141番(代表)	☎422
名古屋支店	名古屋市中村区名駅4丁目2番25号(名古屋第一埼玉ビル)	☎052(582)5801番(代表)	☎450
富山営業所	富山市桜橋通2丁目25番地(第一生命ビル)	☎0764(32)8168番(代表)	☎930
岐阜営業所	岐阜市加納宋町通6丁目32番1号(日動岐阜ビル)	☎0582(74)8123番(代表)	☎500

大阪支店	大阪市淀川区西中島2丁目3番20号	☎06(303)1131番(大代表)	☎532
京滋営業所	大津市におの浜2丁目1番48号(におの浜森田ビル)	☎0775(24)8001番(代表)	☎520
姫路営業所	姫路市南駅前町92番地(USビル)	☎0792(82)0155番(代表)	☎670
和歌山営業所	和歌山市福町49番地(大和生命ビル)	☎0734(33)0015番(代表)	☎640
中国支店	広島市中区中町7番41号(三栄ビル)	☎082(248)0461番(代表)	☎730
岡山営業所	岡山市磨屋町9番18号(岡山県農業会館ビル)	☎086(231)1291番(代表)	☎700
徳山営業所	徳山市御幸通1丁目5番地(住友生命徳山ビル)	☎0834(22)2426番(代表)	☎745
四国支店	高松市磨屋町8番地1(富士火災高松ビル)	☎0878(22)7731番(代表)	☎760
松山営業所	松山市花園町3番地21(朝日生命松山南堀端ビル)	☎0899(43)5240番(代表)	☎790
九州支店	福岡市中央区天神1丁目14番16号(三栄ビル)	☎092(781)5571番(代表)	☎810
小倉営業所	北九州市小倉北区紺屋町4番6号(伊豫総合ビル)	☎093(551)5088番(代表)	☎802
大分営業所	大分市都町2丁目7番18号(新大和ビル)	☎0975(36)6650番(代表)	☎870
鹿児島営業所	鹿児島市上之園町24番2(光建ボイス鹿児島ビル)	☎0992(58)3326番(代表)	☎890
沖縄営業所	那覇市松山2丁目1番12号(玉キ米屋ビル)	☎098(868)9461番(代表)	☎900

※本カタログに記載されております写真ならびに仕様は、改良などにより
お届けいたします製品と異なる場合がありますので、あらかじめご了承ください。