

ALLTERR[®]

オルター[®]

KA-900

●オルターは、KATOの登録商標です。

【主要諸元】

■クレーン部

名称	80ton吊りオールテレーンクレーン
型式	KA-900

●クレーン性能

最大定格総荷重	11.8mブーム	80,000kg×3.2m (14本掛)
	20.1mブーム	40,000kg×5.0m (6本掛)
	28.4mブーム	25,000kg×7.0m (4本掛)
	36.7mブーム	16,000kg×10.5m (3本掛)
	45.0mブーム	10,000kg×14.0m (3本掛)
	7.7mSLジブ	4,300kg×22.0m (1本掛)
	13.4mSLジブ	3,000kg×26.0m (1本掛)
	19.1mSLジブ	2,100kg×26.0m (1本掛)
	ルースタシーブ	6,500kg (1本掛)

ブーム長さ	11.8m~45.0m
SLジブ長さ	7.7m~19.1m (+0.9m)
最大地上揚程	45.7m (ブーム) 66.2m (SLジブ)
巻上ロープ速度	主巻 122m/min (4層目) 補巻 122m/min (4層目)
フック速度	主フック (ロープ掛数 14) 11.8m/min (4層目) 補フック (ロープ掛数 1) 122 m/min (4層目)
ブーム起伏範囲	-2°~83°
ブーム上げ速度	-2°~83°/70 sec
ブーム伸長速度	11.8m~45.0m/98 sec
旋回速度	1.95min ⁻¹
旋回後端半径	3,840mm

●上部旋回体の装置及び構造

ブーム型式	箱型5段油圧伸縮式 (2・3段同時、4・5段同時)
ブーム伸縮装置	油圧シリンダ (3本) 及びワイヤロープ併用式
ブーム起伏装置	油圧シリンダ直押し式
SLジブ型式	箱型3段油圧伸縮式 (2・3段同時)
SLジブ伸縮装置	油圧シリンダ及びワイヤロープ併用式
SLジブ起伏装置	油圧シリンダ直押し式
巻上装置	シングルウインチ 2基、油圧モータ駆動・減速機一体型 (ディスクブレーキ内蔵式) 圧力補償付流量調整弁付
旋回装置	油圧モータ駆動・遊星歯車減速機付 (ネガティブブレーキ内蔵) フリー・ロック切換式
旋回サークル	ボールベアリング式、Cリング上下分割式

アウトリガ装置	型式	全油圧H型2段式
	張出幅	7,400mm (最大張出)
		6,600mm (中間張出)
		5,800mm (中間張出)
ロープ	(主巻)	タフナフレックスP・S (19)+39×P・7φ20×210m
	(補巻)	タフナフレックスP・S (19)+39×P・7φ20×145m

●クレーン用エンジン

エンジン名称	ボルボ TD730VE (ターボ付)
エンジン型式	水冷4サイクル直列6気筒 直接噴射式ディーゼルエンジン
総排気量	6.730L
最大出力	150kW (204ps) /2250min ⁻¹
最大トルク	800N・m (82kg-m) /1450min ⁻¹
電気システム	24V
バッテリー	(12V-120AH)×2
燃料タンク容量	250L

●油圧装置

オイルポンプ	2連可変プランジャ型+ギヤ型+ギヤ型	
オイルモータ	巻上用	アキシャルプランジャ型
	旋回用	アキシャルプランジャ型
コントロールバルブ	マルチプル自動復元式 (圧力補償付流量調整弁付)	
シリンダ	ダブルアクティング式	
オイルリザーバ	900L	

●安全装置

A C S (過負荷防止装置・音声警報装置付)、作業範囲制限装置、アウトリガ張出幅自動検出装置、ブーム自然降下防止装置、過巻防止装置、ドラムホールド安全装置、自動ブレーキ装置、乱巻防止装置、アウトリガロック装置、旋回ロック装置、旋回ブレーキ装置、油圧安全弁、サイドミラー、ジョイスティックコントロール安全システム、旋回警告灯、ドラム回転指示装置、エンジンラブル警告装置、作動油フィルタ目づまり警報装置、作動油オーバーヒート警報装置

●標準装置

旋回体着脱装置、オイルクーラ、エアコンディショナ、シガーライター、間欠付フロント&天井ワイパー (ウォッシャー付)、ランチテーブル、ステップランプ、時計付AM/FMラジオカセットデッキ、フロアカーペット、パワーウィンドウ (閉め忘れ防止スイッチ付)、ホット&クールボックス、ロール式サンバイザ、消火器、ラバマウント式キャブ、作業灯

●オプション装置

A C S 外部表示装置、拡声器、ドアバイザ

■キャリア部

車名及び型式	KATO 4100
--------	-----------

●走行性能 (台車のみ)

最高速度	75km/h
登坂能力	0.60 (tanθ)
最小回転半径	11.5m (4輪操向)
	6.6m (8輪操向)

●寸法・重量 (台車のみ)

全長	11,475mm	
全幅	2,750mm	
全高	3,020mm	
軸距	1,650+2,400+1,650=5,700mm	
輪距	前輪	2,300mm
	後輪	2,300mm
乗車定員	2人	
車総重量	全重量	26,440kg
	前軸重	15,540kg
	後軸重	10,900kg

●寸法・重量 (構内走行姿勢)

全長	13,360mm
全幅	2,750mm
全高	3,930mm

●エンジン

名称	ボルボ D12A420 (インタークーラーターボ付)
型式	水冷4サイクル直列6気筒 電子制御ユニットインジェクター式ディーゼルエンジン
総排気量	12.130L
最大出力	309kW (420ps) /1,800min ⁻¹
最大トルク	1,850N-m (189kg-m) /1,200min ⁻¹

●下部走行体の装置及び構造

走行駆動型式	4輪駆動 (8×4)、6輪駆動 (8×6) 切換式	
トルクコンバータ型式	3要素 1段 (自動ロックアップクラッチ付)	
変速機型式	フルオートマチック	
変速段数	前進6段 後退1段	
	副変速機 (High-Low切換付)	
車軸型式	前前軸	全浮動式 (減速機、デフロック付)
	前後軸	全浮動式 (減速機、デフロック、インターアクスルデフロック付)
	後前軸	全浮動式
	後後軸	全浮動式 (減速機、デフロック付)

懸架装置 ハイドロニューマチックサスペンション (油圧ロックシリンダ付)

ブレーキ装置	主ブレーキ	2系統空気式全輪制動
	駐車ブレーキ	空気式車輪制御形スプリングブレーキ (2,3,4軸)
	補助ブレーキ	V E B = ボルボエンジンブレーキ (排気ブレーキ + 圧縮ブレーキ) 電磁式リターダ (オプション)
	非常ブレーキ	駐車ブレーキと兼用

ステアリング装置	形式	セミインテグラル式パワーステアリング 非常用パワーステアリング付
	モード	前4輪、後4輪、前後輪独立 (リヤステ自動ロック機構付)

タイヤサイズ	前輪	445/95 R25 177 E ROAD
	後輪	445/95 R25 177 E ROAD

電気システム	24V
バッテリー	(12V-220AH)×2
燃料タンク容量	400L

●安全装置

緊急用かじ取装置、後輪ステアリングロック装置、オーバーラン警報装置、3点式シートベルト (運転席及び助手席)、サスペンションロック装置、電動式サイドミラー (ヒータ付)、警告反射板、リヤフォグランプ、エンジン電子制御装置、トランスミッション電子制御装置、エアフィルタ目づまり警報装置、ラジエター液面警報装置、ローエア警報装置

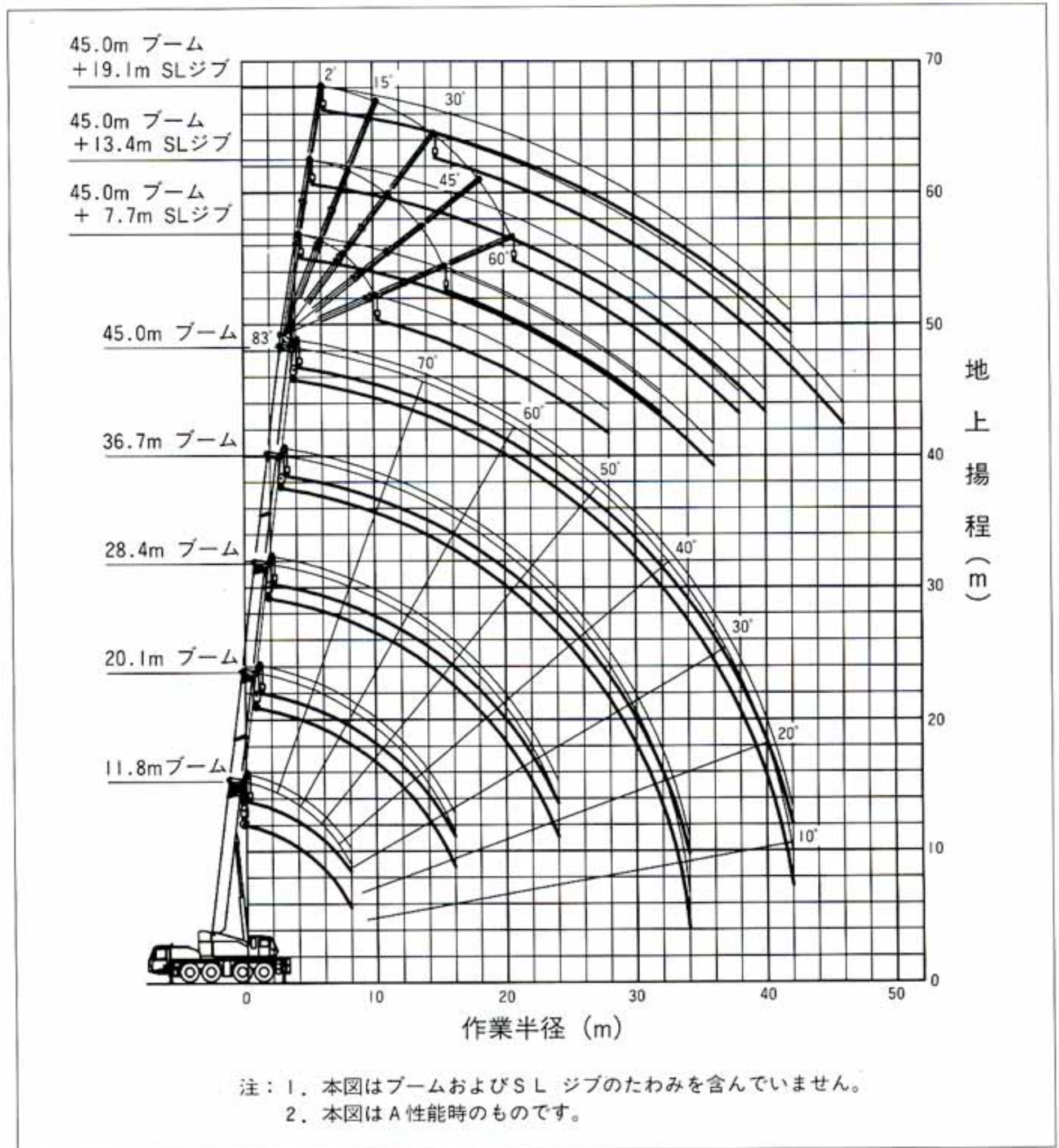
●標準装置

液封式キャブマウント、チルト/テレスコピクスステアリングホイール、ステアリングホイールロック、エアコンディショナ、パワーウィンドウ、エアサスペンション付マルチアジャスタブルシート、座面ハネ上げ式助手席、防眩カラーガラス、タコグラフ、サンバイザー、12V電源取出口、消火器、発炎筒、集中給脂装置、エアドライヤ、前後牽引フック

●オプション装置

電磁式リターダ、外部サンシェード、AMラジオカセットデッキ (海外仕様によりFM受信不可)

■作業範囲図



【定格総荷重表注意事項】

- 1.) 定格総荷重表は、機体を水平堅土上に、水平に設置した場合につり上げ可能な最大荷重を示しており、フック、その他つり具等の質量を含んだ値です。定格総荷重表中の太線で囲まれた部分の値は、機械の強度によって定められ、ほかは機体の安定度によって定められています。
- 2.) 定格総荷重は、アウトリガの張出幅とカウンタウエイトの取付状態により次の様にA～Gのつり上げ性能に区分されます。

●性能区分

	アウトリガ 張出幅	カウンタウエイトの取付状態			
		15ton	10ton	5 ton	無し
側 方	7.4m	A	B	C	D
	6.6m	B	C	D	E
	5.8m	C	D	E	F
	5.0m	D	E	F	*G
前後方		A	B	C	D

*印はブーム性能のみです。

- 3.) 定格総荷重表に記載されている作業半径は、ブームのたわみを含んだ実際値にもとづいています。したがってクレーン作業は必ず作業半径を基準に行ってください。
- 4.) スーパーラフィングジブ (SLジブ) の作業半径は、45.0mブームにSLジブを装着してクレーン作業を行った場合の値です。これ以外のブーム長さでジブ作業を行う場合は、作業半径ではなくブーム角度を基準としてください。
- 5.) ブーム長さ、ブーム角度、作業半径、SLジブ長さ及び角度が規定の値をこえた場合は、その規定の値と、次の規定の値の定格総荷重のうち小さい方の定格総荷重に従って作業を行ってください。
- 6.) 各作業状態におけるブーム危険角度は定格総荷重表に示す通りです。ブームを危険角度以下にすると無負荷でも転倒しますので十分注意してください。
- 7.) SLジブを装着したままでブーム作業を行う場合は、ブーム用定格総荷重から、つり具等の質量の他にさらに6,500kgを差し引いてください。なお、この状態ではルースタシーブを使用しないでください。
- 8.) ルースタシーブによるクレーン作業の場合は、ブーム用定格総荷重の値からブームに取付けられている吊り具等の質量を差し引いて、6,500kgを上限に定格総荷重を算出します。さらにその値から6.5tonフックの質量 (250kg) とそのつり具の質量を差し引いた値を定格荷重としてルースタシーブ作業を行ってください。
- 9.) 80tonフックを使用する場合にはサブトップシーブが必要です。
- 10.) 各ブーム長さに対する標準巻掛本数は定格総荷重表に示す通りです。標準以外の巻掛本数を使用する場合は、ワイヤロープ1本当当たりの最大荷重が6,500kgをこえない様に注意してください。
- 11.) クレーン作業は風速10m/secまで可能ですが、比較的弱い風の場合でも受風面積の大きい荷重を取扱う場合は特別な注意を払ってください。
- 12.) 定格総荷重をこえる作業を行った場合、および正しい使い方を行わなかった場合は転倒または破損します。この場合本機の保証はいたしません。

ブーム

■定格総荷重表

11.8m~45.0mブーム

作業半径 (m)	A性能 ブーム長(m)					B性能 ブーム長(m)					C性能 ブーム長(m)					D性能 ブーム長(m)				
	11.8	20.1	28.4	36.7	45.0	11.8	20.1	28.4	36.7	45.0	11.8	20.1	28.4	36.7	45.0	11.8	20.1	28.4	36.7	45.0
2.8	80.00	40.00				76.00	40.00				72.00	40.00				68.00	40.00			
3.2	80.00	40.00	25.00			76.00	40.00	25.00			72.00	40.00	25.00			68.00	40.00	25.00		
3.5	75.00	40.00	25.00			70.00	40.00	25.00			67.00	40.00	25.00			64.00	40.00	25.00		
4.0	68.00	40.00	25.00			64.00	40.00	25.00			61.00	40.00	25.00			57.00	40.00	25.00		
4.5	60.00	40.00	25.00	16.00		56.00	40.00	25.00	16.00		53.00	40.00	25.00	16.00		50.00	40.00	25.00	16.00	
5.0	54.00	40.00	25.00	16.00		50.00	40.00	25.00	16.00		47.00	40.00	25.00	16.00		44.00	40.00	25.00	16.00	
6.0	43.50	38.40	25.00	16.00	10.00	40.50	38.40	25.00	16.00	10.00	38.00	38.00	25.00	16.00	10.00	36.00	35.20	25.00	16.00	10.00
7.0	36.50	34.20	25.00	16.00	10.00	34.00	34.00	25.00	16.00	10.00	31.50	31.50	25.00	16.00	10.00	30.00	28.65	25.00	16.00	10.00
8.0	31.20	30.90	23.40	16.00	10.00	28.80	28.80	23.40	16.00	10.00	27.00	25.90	23.40	16.00	10.00	23.90	22.00	22.05	16.00	10.00
9.0		26.70	21.00	16.00	10.00		24.10	21.00	16.00	10.00		20.80	20.85	16.00	10.00		17.55	17.55	16.00	10.00
10.0		23.30	19.00	(10.5m) 16.00	10.00		19.95	19.00	(10.5m) 16.00	10.00		17.15	17.20	(10.5m) 16.00	10.00		14.35	14.35	15.60	10.00
11.0		20.20	17.30	15.30	10.00		16.85	16.90	15.30	10.00		14.40	14.40	15.30	10.00		11.95	11.95	13.10	10.00
12.0		17.45	15.80	14.00	10.00		14.45	14.45	14.00	10.00		12.25	12.25	13.35	10.00		10.10	10.10	11.20	10.00
14.0		13.40	13.10	11.90	10.00		10.95	10.95	11.90	10.00		9.15	9.15	10.15	10.00		7.30	7.30	8.35	8.70
16.0		10.65	10.30	10.20	9.20		8.50	8.50	9.45	9.20		7.00	6.80	7.95	8.50		5.30	5.15	6.35	6.75
18.0			8.25	8.90	8.10			6.60	7.65	8.10			5.15	6.30	6.85			3.60	4.85	5.25
20.0			6.55	7.65	7.20			5.15	6.25	6.75			3.80	5.05	5.60			2.35	3.70	4.15
22.0			5.25	6.30	6.40			4.00	5.10	5.65			2.80	4.05	4.60			1.40	2.85	3.25
24.0			4.15	5.20	5.70			3.10	4.20	4.75			2.00	3.25	3.75				2.00	2.60
26.0				4.30	5.10				3.50	4.00				2.55	3.10				1.25	2.00
28.0				3.60	4.40				2.85	3.35				1.85	2.50					1.35
30.0				3.00	3.75				2.30	2.85				1.20	1.95					0.80
32.0				2.50	3.15				1.70	2.35					1.40					
34.0				2.00	2.60				1.20	1.90					0.95					
36.0					2.15					1.45										
38.0					1.75					1.05										
40.0					1.35					0.70										
42.0					1.00															
危険角度	—	—	—	—	—	—	—	—	—	16°	—	—	—	19°	33°	—	—	26°	35°	43°
標準フック	80ton	45ton	45ton	20ton	20ton	80ton	45ton	45ton	20ton	20ton	80ton	45ton	45ton	20ton	20ton	80ton	45ton	45ton	20ton	20ton
フック質量	1400kg	600kg	600kg	350kg	350kg	1400kg	600kg	600kg	350kg	350kg	1400kg	600kg	600kg	350kg	350kg	1400kg	600kg	600kg	350kg	350kg
掛数	14	6	4	3	3	14	6	4	3	3	14	6	4	3	3	14	6	4	3	3

(単位: ton)

作業半径 (m)	E性能 ブーム長(m)					F性能 ブーム長(m)					G性能 ブーム長(m)				
	11.8	20.1	28.4	36.7	45.0	11.8	20.1	28.4	36.7	45.0	11.8	20.1	28.4	36.7	45.0
2.8	67.00	40.00				62.00	40.00				61.00	40.00			
3.2	67.00	40.00	25.00			62.00	40.00	25.00			61.00	40.00	25.00		
3.5	63.00	40.00	25.00			58.00	40.00	25.00			57.00	40.00	25.00		
4.0	57.00	40.00	25.00			52.00	40.00	25.00			52.00	40.00	25.00		
4.5	50.00	40.00	25.00	16.00		47.00	40.00	25.00	16.00		41.25	37.50	25.00	16.00	
5.0	44.00	40.00	25.00	16.00		38.80	38.00	25.00	16.00		33.50	29.40	23.85	16.00	
6.0	35.50	34.15	25.00	16.00	10.00	27.75	27.45	23.35	16.00	10.00	22.90	21.65	18.15	16.00	10.00
7.0	26.35	26.00	23.35	16.00	10.00	21.10	20.55	18.60	16.00	10.00	16.60	15.70	14.25	13.95	10.00
8.0	20.50	19.70	18.95	16.00	10.00	16.40	15.50	14.95	14.70	10.00	12.55	11.90	11.40	11.45	10.00
9.0		15.35	15.35	15.40	10.00		12.10	12.15	12.30	10.00		9.30	9.20	9.50	9.30
10.0		12.30	12.30	13.05	10.00		9.70	9.70	10.40	10.00		7.35	7.35	7.95	7.90
11.0		10.00	10.05	11.20	10.00		7.85	7.85	8.85	8.80		5.90	5.90	6.70	6.75
12.0		8.30	8.30	9.45	9.60		6.45	6.45	7.55	7.60		4.75	4.75	5.60	5.75
14.0		5.80	5.80	6.85	7.25		4.35	4.35	5.40	5.75		3.05	3.00	3.95	4.20
16.0		4.10	4.05	5.10	5.50		2.90	2.90	3.90	4.35		1.50	1.45	2.70	3.05
18.0			2.80	3.80	4.20			1.50	2.80	3.30				1.65	2.10
20.0			1.55	2.80	3.25				1.80	2.40					1.40
22.0				1.90	2.50				0.90	1.65					
24.0				1.10	1.85					0.95					
26.0					1.20										
危険角度	—	—	36°	42°	47°	—	—	43°	48°	55°	—	—	49°	55°	61°
標準フック	80ton	45ton	45ton	20ton	20ton	80ton	45ton	45ton	20ton	20ton	80ton	45ton	45ton	20ton	20ton
フック質量	1400kg	600kg	600kg	350kg	350kg	1400kg	600kg	600kg	350kg	350kg	1400kg	600kg	600kg	350kg	350kg
掛数	14	6	4	3	3	14	6	4	3	3	14	6	4	3	3

(単位: ton)

スーパーラフィングジブ(SLジブ)

■定格総荷重表

■ A 性能

45.0mブーム+(7.7m~19.1m)SLジブ

■45mブーム+7.7mSLジブ

(A性能)

作業半径 (m)	オフセット2'		オフセット15'		オフセット30'		オフセット45'		オフセット60'	
	ブーム角度(°)	荷重	ブーム角度(°)	荷重	ブーム角度(°)	荷重	ブーム角度(°)	荷重	ブーム角度(°)	荷重
7.0	81.7	4.30								
8.0	80.8	4.30								
9.0	79.8	4.30	81.8	4.30						
10.0	78.8	4.30	80.8	4.30						
11.0	77.9	4.30	79.9	4.30	81.8	4.30				
12.0	76.9	4.30	79.0	4.30	80.8	4.30	81.9	4.00	81.6(13.0m)	3.40
14.0	75.0	4.30	77.1	4.30	78.8	4.30	79.9	4.00	80.6	3.40
16.0	73.2	4.30	75.1	4.30	76.8	4.30	77.8	3.90	78.4	3.35
18.0	71.3	4.30	73.1	4.30	74.7	4.30	75.7	3.75	76.0	3.25
20.0	69.4	4.30	70.0(21.0m)	4.30	72.6	4.10	73.6	3.65	73.8	3.20
22.0	67.3	4.30	68.8	4.10	70.3	3.75	71.2	3.50	71.4	3.15
24.0	65.1	3.75	66.6	3.60	67.9	3.45	68.7	3.20	69.0	3.10
26.0	62.8	3.30	64.2	3.20	65.4	3.05	66.0	2.95	66.4	2.90
28.0	60.2	2.90	61.6	2.80	62.8	2.75	63.4	2.70	63.6	2.65
30.0	57.4	2.50	59.0	2.50	60.1	2.45	60.6	2.40		
32.0	54.5	1.95	56.2	2.15	57.4	2.15	57.8	2.15		
34.0	51.5	1.40	53.1	1.60	54.3	1.80	54.8	1.90		
36.0	48.4	0.95	49.8	1.10	51.0	1.25	51.3	1.25		
38.0					47.6	0.80	49.4(37.0m)	1.00		
危険角度	46°		46°		46°		47°		62°	
標準フック	6.5ton									
フック質量	250kg									
巻掛本数	1									

(単位: ton)

■45mブーム+13.4mSLジブ

(A性能)

作業半径 (m)	オフセット2'		オフセット15'		オフセット30'		オフセット45'		オフセット60'	
	ブーム角度(°)	荷重	ブーム角度(°)	荷重	ブーム角度(°)	荷重	ブーム角度(°)	荷重	ブーム角度(°)	荷重
8.0	81.9	3.00								
9.0	81.0	3.00								
10.0	80.2	3.00								
11.0	79.4	3.00								
12.0	78.5	3.00	81.5	3.00						
14.0	76.8	3.00	79.8	3.00						
16.0	75.2	3.00	78.0	3.00	80.7	2.55				
18.0	73.5	3.00	75.3(19.0m)	3.00	78.8	2.40	80.8	2.00	82.0	1.50
20.0	71.6	3.00	74.4	2.95	76.8	2.30	78.7	1.95	79.8	1.50
22.0	69.9	3.00	72.4	2.75	74.9	2.20	76.6	1.85	77.6	1.50
24.0	68.0	3.00	70.5	2.60	72.9	2.10	74.4	1.80	75.4	1.45
26.0	66.0	3.00	68.5	2.45	70.8	2.00	72.2	1.75	73.2	1.45
28.0	64.0	2.70	66.4	2.35	68.7	1.90	70.0	1.70	70.9	1.40
30.0	61.8	2.40	64.2	2.20	66.4	1.85	67.8	1.65	68.3	1.40
32.0	59.5	2.10	62.0	2.00	64.0	1.80	65.4	1.60	65.6	1.35
34.0	57.1	1.85	59.6	1.85	61.7	1.65	62.8	1.55		
36.0	54.7	1.55	57.1	1.65	59.2	1.55	60.2	1.45		
38.0	52.0	1.15	54.5	1.45	56.5	1.40	57.4	1.35		
40.0	49.1	0.80	51.5	1.05	53.7	1.25	54.4	1.25		
42.0					50.5	0.85	51.1	0.95		
危険角度	47°		48°		48°		48°		62°	
標準フック	6.5ton									
フック質量	250kg									
巻掛本数	1									

(単位: ton)

■45mブーム+19.1mSLジブ

(A性能)

作業半径 (m)	オフセット2'		オフセット15'		オフセット30'		オフセット45'		オフセット60'	
	ブーム角度(°)	荷重	ブーム角度(°)	荷重	ブーム角度(°)	荷重	ブーム角度(°)	荷重	ブーム角度(°)	荷重
10.0	81.5	2.10								
11.0	80.7	2.10								
12.0	80.0	2.10								
14.0	78.5	2.10								
16.0	77.0	2.10	80.8	2.10						
18.0	75.6	2.10	79.1	2.00						
20.0	74.0	2.10	77.3	1.90	80.8	1.40				
22.0	72.4	2.10	75.5	1.80	79.0	1.35	81.7	1.10		
24.0	70.8	2.10	73.7	1.70	77.2	1.30	79.8	1.05	81.4	0.85
26.0	69.1	2.10	72.0	1.60	75.2	1.25	77.9	1.00	79.3	0.80
28.0	67.3	2.00	70.2	1.55	73.3	1.20	75.8	1.00	77.2	0.80
30.0	65.4	1.85	68.3	1.45	71.4	1.15	73.8	0.95	75.0	0.80
32.0	63.5	1.75	66.4	1.35	69.4	1.10	71.6	0.95	72.7	0.75
34.0	61.5	1.60	64.4	1.30	67.5	1.05	69.3	0.90	70.3	0.75
36.0	59.5	1.50	62.4	1.20	65.3	1.00	67.0	0.90	67.8	0.75
38.0	57.4	1.40	60.2	1.15	63.0	0.95	64.6	0.90	65.2	0.75
40.0	55.2	1.25	58.0	1.10	60.7	0.95	62.2	0.85		
42.0	52.6	0.90	55.8	1.05	58.3	0.90	59.6	0.85		
44.0			53.4	0.95	55.6	0.90	56.8	0.85		
46.0					52.8	0.80	53.8	0.80		
危険角度	50°		50°		50°		50°		62°	
標準フック	6.5ton									
フック質量	250kg									
巻掛本数	1									

(単位: ton)

■ B性能

45.0mブーム+(7.7m~19.1m)SLジブ

■45mブーム+7.7mSLジブ

(B性能)

作業半径 (m)	オフセット2'		オフセット15'		オフセット30'		オフセット45'		オフセット60'	
	ブーム角度(°)	荷重	ブーム角度(°)	荷重	ブーム角度(°)	荷重	ブーム角度(°)	荷重	ブーム角度(°)	荷重
7.0	81.7	4.30								
8.0	80.8	4.30								
9.0	79.8	4.30	81.8	4.30						
10.0	78.8	4.30	80.8	4.30						
11.0	77.9	4.30	79.9	4.30	81.8	4.30				
12.0	76.9	4.30	79.0	4.30	80.8	4.30	81.9	4.00	81.6(13.0m)	3.40
14.0	75.0	4.30	77.1	4.30	78.8	4.30	79.9	4.00	80.6	3.40
16.0	73.2	4.30	75.1	4.30	76.8	4.30	77.8	3.90	78.4	3.35
18.0	71.3	4.30	73.1	4.30	74.7	4.30	75.7	3.75	76.0	3.25
20.0	69.4	4.30	70.0(21.0m)	4.30	72.6	4.10	73.6	3.65	73.8	3.20
22.0	67.3	4.30	68.8	4.10	70.3	3.75	71.2	3.50	71.4	3.15
24.0	65.1	3.75	66.6	3.60	67.9	3.45	68.7	3.20	69.0	3.10
26.0	62.6	3.15	64.2	3.20	65.4	3.05	66.0	2.95	66.4	2.90
28.0	59.5	2.30	61.4	2.65	62.8	2.75	63.4	2.70	63.6	2.65
30.0	56.9	1.60	58.7	1.90	59.9	2.15	60.6	2.35		
32.0	53.9	1.00	55.6	1.25	56.9	1.50	57.4	1.60		
34.0			52.5	0.70	53.5	0.85	54.3	1.00		
危険角度	51°		51°		52°		52°		62°	
標準フック	6.5ton									
フック質量	250kg									
巻掛本数	1									

(単位: ton)

■45mブーム+13.4mSLジブ

(B性能)

作業半径 (m)	オフセット2'		オフセット15'		オフセット30'		オフセット45'		オフセット60'	
	ブーム角度(°)	荷重	ブーム角度(°)	荷重	ブーム角度(°)	荷重	ブーム角度(°)	荷重	ブーム角度(°)	荷重
8.0	81.9	3.00								
9.0	81.0	3.00								
10.0	80.2	3.00								
11.0	79.4	3.00								
12.0	78.5	3.00	81.5	3.00						
14.0	76.8	3.00	79.8	3.00						
16.0	75.2	3.00	78.0	3.00	80.7	2.55				
18.0	73.5	3.00	75.3(19.0m)	3.00	78.8	2.40	80.8	2.00	82.0	1.50
20.0	71.6	3.00	74.4	2.95	76.8	2.30	78.7	1.95	79.8	1.50
22.0	69.9	3.00	72.4	2.75	74.9	2.20	76.6	1.85	77.6	1.50
24.0	68.0	3.00	70.5	2.60	72.9	2.10	74.4	1.80	75.4	1.45
26.0	66.0	3.00	68.5	2.45	70.8	2.00	72.2	1.75	73.2	1.45
28.0	64.0	2.70	66.4	2.35	68.7	1.90	70.0	1.70	70.9	1.40
30.0	61.8	2.35	64.2	2.20	66.4	1.85	67.8	1.65	68.3	1.40
32.0	59.2	1.70	62.0	2.00	64.0	1.80	65.4	1.60	65.6	1.35
34.0	56.7	1.20	59.5	1.60	61.7	1.65	62.8	1.55		
36.0	53.7	0.70	56.7	1.10	58.9	1.40	60.2	1.45		
38.0					55.8	0.90	57.1	1.10		
危険角度	53°		53°		54°		54°		62°	
標準フック	6.5ton									
フック質量	250kg									
巻掛本数	1									

(単位: ton)

■45mブーム+19.1mSLジブ

(B性能)

作業半径 (m)	オフセット2'		オフセット15'		オフセット30'		オフセット45'		オフセット60'	
	ブーム角度(°)	荷重	ブーム角度(°)	荷重	ブーム角度(°)	荷重	ブーム角度(°)	荷重	ブーム角度(°)	荷重
10.0	81.5	2.10								
11.0	80.7	2.10								
12.0	80.0	2.10								
14.0	78.5	2.10								
16.0	77.0	2.10	80.8	2.10						
18.0	75.6	2.10	79.1	2.00						
20.0	74.0	2.10	77.3	1.90	80.8	1.40				
22.0	72.4	2.10	75.5	1.80	79.0	1.35	81.7	1.10		
24.0	70.8	2.10	73.7	1.70	77.2	1.30	79.8	1.05	81.4	0.85
26.0	69.1	2.10	72.0	1.60	75.2	1.25	77.9	1.00	79.3	0.80
28.0	67.3	2.00	70.2	1.55	73.3	1.20	75.8	1.00	77.2	0.80
30.0	65.4	1.85	68.3	1.45	71.4	1.15	73.8	0.95	75.0	0.80
32.0	63.5	1.75	66.4	1.35	69.4	1.10	71.6	0.95	72.7	0.75
34.0	61.5	1.60	64.4	1.30	67.5	1.05	69.3	0.90	70.3	0.75
36.0	59.1	1.30	62.4	1.20	65.3	1.00	67.0	0.90	67.8	0.75
38.0	56.6	0.85	60.2	1.15	63.0	0.95	64.6	0.90	65.2	0.75
40.0			57.6	0.90	60.7	0.95	62.2	0.85		
42.0					58.3	0.90	59.6	0.85		
危険角度	55°		55°		56°		56°		62°	
標準フック	6.5ton									
フック質量	250kg									
巻掛本数	1									

(単位: ton)

■ C性能

45.0mブーム+(7.7m~19.1m)SLジブ

■45mブーム+7.7mSLジブ

(C性能)

作業半径 (m)	オフセット2'		オフセット15'		オフセット30'		オフセット45'		オフセット60'	
	ブーム角度(°)	荷重	ブーム角度(°)	荷重	ブーム角度(°)	荷重	ブーム角度(°)	荷重	ブーム角度(°)	荷重
7.0	81.7	4.30								
8.0	80.8	4.30								
9.0	79.8	4.30	81.8	4.30						
10.0	78.8	4.30	80.8	4.30						
11.0	77.9	4.30	79.9	4.30	81.8	4.30				
12.0	76.9	4.30	79.0	4.30	80.8	4.30	81.9	4.00	81.6(13.0m)	3.40
14.0	75.0	4.30	77.1	4.30	78.8	4.30	79.9	4.00	80.6	3.40
16.0	73.2	4.30	75.1	4.30	76.8	4.30	77.8	3.90	78.4	3.35
18.0	71.3	4.30	73.1	4.30	74.7	4.30	75.7	3.75	76.0	3.25
20.0	69.4	4.30	70.0(21.0m)	4.30	72.6	4.10	73.6	3.65	73.8	3.20
22.0	66.9	3.60	68.8	4.05	70.3	3.75	71.2	3.50	71.4	3.15
24.0	64.5	2.75	66.2	3.10	67.9	3.45	68.7	3.20	69.0	3.10
26.0	61.8	1.90	63.6	2.25	65.1	2.60	65.9	2.85	66.4	2.90
28.0	59.0	1.15	60.8	1.50	62.4	1.80	63.2	2.00	63.5	2.10
30.0							60.2	1.25		
危険角度	58°		58°		59°		59°		62°	
標準フック	6.5ton									
フック質量	250kg									
巻掛本数	1									

(単位: ton)

■45mブーム+13.4mSLジブ

(C性能)

作業半径 (m)	オフセット2'		オフセット15'		オフセット30'		オフセット45'		オフセット60'	
	ブーム角度(°)	荷重	ブーム角度(°)	荷重	ブーム角度(°)	荷重	ブーム角度(°)	荷重	ブーム角度(°)	荷重
8.0	81.9	3.00								
9.0	81.0	3.00								
10.0	80.2	3.00								
11.0	79.4	3.00								
12.0	78.5	3.00	81.5	3.00						
14.0	76.8	3.00	79.8	3.00						
16.0	75.2	3.00	78.0	3.00	80.7	2.55				
18.0	73.5	3.00	75.3(19.0m)	3.00	78.8	2.40	80.8	2.00	82.0	1.50
20.0	71.6	3.00	74.4	2.95	76.8	2.30	78.7	1.95	79.8	1.50
22.0	69.9	3.00	72.4	2.75	74.9	2.20	76.6	1.85	77.6	1.50
24.0	68.0	3.00	70.5	2.60	72.9	2.10	74.4	1.80	75.4	1.45
26.0	65.7	2.60	68.5	2.45	70.8	2.00	72.2	1.75	73.2	1.45
28.0	63.3	1.90	66.4	2.35	68.7	1.90	70.0	1.70	70.9	1.40
30.0	61.0	1.25	63.8	1.75	66.4	1.85	67.8	1.65	68.3	1.40
32.0			61.2	1.15	63.8	1.60	65.4	1.60	65.6	1.35
34.0					61.1	1.00	62.5	1.30		
危険角度	59°		60°		60°		60°		62°	
標準フック	6.5ton									
フック質量	250kg									
巻掛本数	1									

(単位: ton)

■45mブーム+19.1mSLジブ

(C性能)

作業半径 (m)	オフセット2'		オフセット15'		オフセット30'		オフセット45'		オフセット60'	
	ブーム角度(°)	荷重	ブーム角度(°)	荷重	ブーム角度(°)	荷重	ブーム角度(°)	荷重	ブーム角度(°)	荷重
10.0	81.5	2.10								
11.0	80.7	2.10								
12.0	80.0	2.10								
14.0	78.5	2.10								
16.0	77.0	2.10	80.8	2.10						
18.0	75.6	2.10	79.1	2.00						
20.0	74.0	2.10	77.3	1.90	80.8	1.40				
22.0	72.4	2.10	75.5	1.80	79.0	1.35	81.7	1.10		
24.0	70.8	2.10	73.7	1.70	77.2	1.30	79.8	1.05	81.4	0.85
26.0	69.1	2.10	72.0	1.60	75.2	1.25	77.9	1.00	79.3	0.80
28.0	67.3	2.00	70.2	1.55	73.3	1.20	75.8	1.00	77.2	0.80
30.0	65.4	1.85	68.3	1.45	71.4	1.15	73.8	0.95	75.0	0.80
32.0	63.0	1.30	66.4	1.35	69.4	1.10	71.6	0.95	72.7	0.75
34.0			64.4	1.30	67.5	1.05	69.3	0.90	70.3	0.75
36.0			61.6	0.90	65.3	1.00	67.0	0.90	67.8	0.75
38.0					63.0	0.95	64.6	0.90	65.2	0.75
危険角度	60°		61°		61°		62°		62°	
標準フック	6.5ton									
フック質量	250kg									
巻掛本数	1									

(単位: ton)

■ D性能

45.0mブーム+(7.7m~19.1m)SLジブ

■45mブーム+7.7mSLジブ

(D性能)

作業半径 (m)	オフセット2'		オフセット15'		オフセット30'		オフセット45'		オフセット60'	
	ブーム角度(°)	荷重	ブーム角度(°)	荷重	ブーム角度(°)	荷重	ブーム角度(°)	荷重	ブーム角度(°)	荷重
7.0	81.7	4.30								
8.0	80.8	4.30								
9.0	79.8	4.30	81.8	4.30						
10.0	78.8	4.30	80.8	4.30						
11.0	77.9	4.30	79.9	4.30	81.8	4.30				
12.0	76.9	4.30	79.0	4.30	80.8	4.30	81.9	4.00	81.6(13.0m)	3.40
14.0	75.0	4.30	77.1	4.30	78.8	4.30	79.9	4.00	80.6	3.40
16.0	73.2	4.30	75.1	4.30	76.8	4.30	77.8	3.90	78.4	3.35
18.0	71.1	4.05	73.1	4.30	74.7	4.30	75.7	3.75	76.0	3.25
20.0	68.8	2.90	70.7	3.40	72.3	3.85	73.6	3.65	73.8	3.20
22.0	66.3	2.00	68.2	2.40	69.8	2.85	71.1	3.15	71.4	3.15
24.0			65.5	1.60	67.2	1.95	68.4	2.25	68.8	2.40
危険角度	64°		64°		65°		65°		65°	
標準フック	6.5ton									
フック質量	250kg									
巻掛本数	1									

(単位: ton)

■45mブーム+13.4mSLジブ

(D性能)

作業半径 (m)	オフセット2'		オフセット15'		オフセット30'		オフセット45'		オフセット60'	
	ブーム角度(°)	荷重	ブーム角度(°)	荷重	ブーム角度(°)	荷重	ブーム角度(°)	荷重	ブーム角度(°)	荷重
8.0	81.9	3.00								
9.0	81.0	3.00								
10.0	80.2	3.00								
11.0	79.4	3.00								
12.0	78.5	3.00	81.5	3.00						
14.0	76.8	3.00	79.8	3.00						
16.0	75.2	3.00	78.0	3.00	80.7	2.55				
18.0	73.5	3.00	75.3(19.0m)	3.00	78.8	2.40	80.8	2.00	82.0	1.50
20.0	71.6	3.00	74.4	2.95	76.8	2.30	78.7	1.95	79.8	1.50
22.0	69.6	2.65	72.4	2.75	74.9	2.20	76.6	1.85	77.6	1.50
24.0	67.4	1.85	70.3	2.50	72.9	2.10	74.4	1.80	75.4	1.45
26.0			68.0	1.80	70.8	2.00	72.2	1.75	73.2	1.45
28.0					68.3	1.70	70.0	1.70	70.9	1.40
30.0							67.6	1.45	68.3	1.40
危険角度	65°		65°		66°		66°		66°	
標準フック	6.5ton									
フック質量	250kg									
巻掛本数	1									

(単位: ton)

■45mブーム+19.1mSLジブ

(D性能)

作業半径 (m)	オフセット2'		オフセット15'		オフセット30'		オフセット45'		オフセット60'	
	ブーム角度(°)	荷重	ブーム角度(°)	荷重	ブーム角度(°)	荷重	ブーム角度(°)	荷重	ブーム角度(°)	荷重
10.0	81.5	2.10								
11.0	80.7	2.10								
12.0	80.0	2.10								
14.0	78.5	2.10								
16.0	77.0	2.10	80.8	2.10						
18.0	75.6	2.10	79.1	2.00						
20.0	74.0	2.10	77.3	1.90	80.8	1.40				
22.0	72.4	2.10	75.5	1.80	79.0	1.35	81.7	1.10		
24.0	70.8	2.10	73.7	1.70	77.2	1.30	79.8	1.05	81.4	0.85
26.0	68.7	1.75	72.0	1.60	75.2	1.25	77.9	1.00	79.3	0.80
28.0			70.2	1.55	73.3	1.20	75.8	1.00	77.2	0.80
30.0			68.0	1.35	71.4	1.15	73.8	0.95	75.0	0.80
32.0					69.4	1.10	71.6	0.95	72.7	0.75
34.0							69.3	0.90	70.3	0.75
危険角度	66°		66°		67°		67°		67°	
標準フック	6.5ton									
フック質量	250kg									
巻掛本数	1									

(単位: ton)

■ E性能

45.0mブーム+(7.7m~19.1m)SLジブ

■45mブーム+7.7mSLジブ

(E性能)

作業半径 (m)	オフセット2'		オフセット15'		オフセット30'		オフセット45'		オフセット60'	
	ブーム角度(°)	荷重	ブーム角度(°)	荷重	ブーム角度(°)	荷重	ブーム角度(°)	荷重	ブーム角度(°)	荷重
7.0	81.7	4.30								
8.0	80.8	4.30								
9.0	79.8	4.30	81.8	4.30						
10.0	78.8	4.30	80.8	4.30						
11.0	77.9	4.30	79.9	4.30	81.8	4.30				
12.0	76.9	4.30	79.0	4.30	80.8	4.30	81.9	4.00	81.6(13.0m)	3.40
14.0	75.0	4.30	77.1	4.30	78.8	4.30	79.9	4.00	80.6	3.40
16.0	73.2	4.30	75.1	4.30	76.8	4.30	77.8	3.90	78.4	3.35
18.0	70.8	3.10	72.8	3.60	74.5	4.05	75.7	3.75	76.0	3.25
20.0	68.4	2.10	70.3	2.55	72.1	3.00	73.3	3.30	73.8	3.20
22.0					69.5	2.05	70.7	2.40	71.2	2.55
危険角度	67'		68'		68'		68'		68'	
標準フック	6.5ton									
フック質量	250kg									
巻掛本数	1									

(単位: ton)

■45mブーム+13.4mSLジブ

(E性能)

作業半径 (m)	オフセット2'		オフセット15'		オフセット30'		オフセット45'		オフセット60'	
	ブーム角度(°)	荷重	ブーム角度(°)	荷重	ブーム角度(°)	荷重	ブーム角度(°)	荷重	ブーム角度(°)	荷重
8.0	81.9	3.00								
9.0	81.0	3.00								
10.0	80.2	3.00								
11.0	79.4	3.00								
12.0	78.5	3.00	81.5	3.00						
14.0	76.8	3.00	79.8	3.00						
16.0	75.2	3.00	78.0	3.00	80.7	2.55				
18.0	73.5	3.00	75.3(19.0m)	3.00	78.8	2.40	80.8	2.00	82.0	1.50
20.0	71.2	2.70	74.4	2.95	76.8	2.30	78.7	1.95	79.8	1.50
22.0	69.1	1.90	72.2	2.55	74.9	2.20	76.6	1.85	77.6	1.50
24.0			70.0	1.80	72.9	2.10	74.4	1.80	75.4	1.45
26.0					70.4	1.70	72.2	1.75	73.2	1.45
28.0									70.9	1.40
危険角度	68'		68'		69'		69'		69'	
標準フック	6.5ton									
フック質量	250kg									
巻掛本数	1									

(単位: ton)

■45mブーム+19.1mSLジブ

(E性能)

作業半径 (m)	オフセット2'		オフセット15'		オフセット30'		オフセット45'		オフセット60'	
	ブーム角度(°)	荷重	ブーム角度(°)	荷重	ブーム角度(°)	荷重	ブーム角度(°)	荷重	ブーム角度(°)	荷重
10.0	81.5	2.10								
11.0	80.7	2.10								
12.0	80.0	2.10								
14.0	78.5	2.10								
16.0	77.0	2.10	80.8	2.10						
18.0	75.6	2.10	79.1	2.00						
20.0	74.0	2.10	77.3	1.90	80.8	1.40				
22.0	72.4	2.10	75.5	1.80	79.0	1.35	81.7	1.10		
24.0	70.4	1.70	73.7	1.70	77.2	1.30	79.8	1.05	81.4	0.85
26.0			72.0	1.60	75.2	1.25	77.9	1.00	79.3	0.80
28.0					73.3	1.20	75.8	1.00	77.2	0.80
30.0					71.4	1.15	73.8	0.95	75.0	0.80
32.0							71.6	0.95	72.7	0.75
危険角度	69'		69'		70'		70'		70'	
標準フック	6.5ton									
フック質量	250kg									
巻掛本数	1									

(単位: ton)

■ F 性能

45.0mブーム+(7.7m~19.1m)SLジブ

■45mブーム+7.7mSLジブ

(F性能)

作業半径 (m)	オフセット2'		オフセット15'		オフセット30'		オフセット45'		オフセット60'	
	ブーム角度(°)	荷重	ブーム角度(°)	荷重	ブーム角度(°)	荷重	ブーム角度(°)	荷重	ブーム角度(°)	荷重
7.0	81.7	4.30								
8.0	80.8	4.30								
9.0	79.8	4.30	81.8	4.30						
10.0	78.8	4.30	80.8	4.30						
11.0	77.9	4.30	79.9	4.30	81.8	4.30				
12.0	76.9	4.30	79.0	4.30	80.8	4.30	81.9	4.00	81.6(13.0m)	3.40
14.0	75.0	3.95	77.1	4.30	78.8	4.30	79.9	4.00	80.6	3.40
16.0	72.8	2.60	74.7	3.20	76.4	3.75	77.8	3.90	78.4	3.35
18.0					74.0	2.60	75.5	3.00	76.0	3.15
20.0							73.0	2.00	73.6	2.20
危険角度	72°		72°		72°		72°		72°	
標準フック	6.5ton									
フック質量	250kg									
巻掛本数	1									

(単位: ton)

■45mブーム+13.4mSLジブ

(F性能)

作業半径 (m)	オフセット2'		オフセット15'		オフセット30'		オフセット45'		オフセット60'	
	ブーム角度(°)	荷重	ブーム角度(°)	荷重	ブーム角度(°)	荷重	ブーム角度(°)	荷重	ブーム角度(°)	荷重
8.0	81.9	3.00								
9.0	81.0	3.00								
10.0	80.2	3.00								
11.0	79.4	3.00								
12.0	78.5	3.00	81.5	3.00						
14.0	76.8	3.00	79.8	3.00						
16.0	75.2	3.00	78.0	3.00	80.7	2.55				
18.0	73.2	2.20	76.2	3.00	78.8	2.40	80.8	2.00	82.0	1.50
20.0			74.0	2.10	76.8	2.30	78.7	1.95	79.8	1.50
22.0					74.6	2.00	76.6	1.85	77.6	1.50
24.0							74.4	1.80	75.4	1.45
危険角度	72°		72°		73°		73°		73°	
標準フック	6.5ton									
フック質量	250kg									
巻掛本数	1									

(単位: ton)

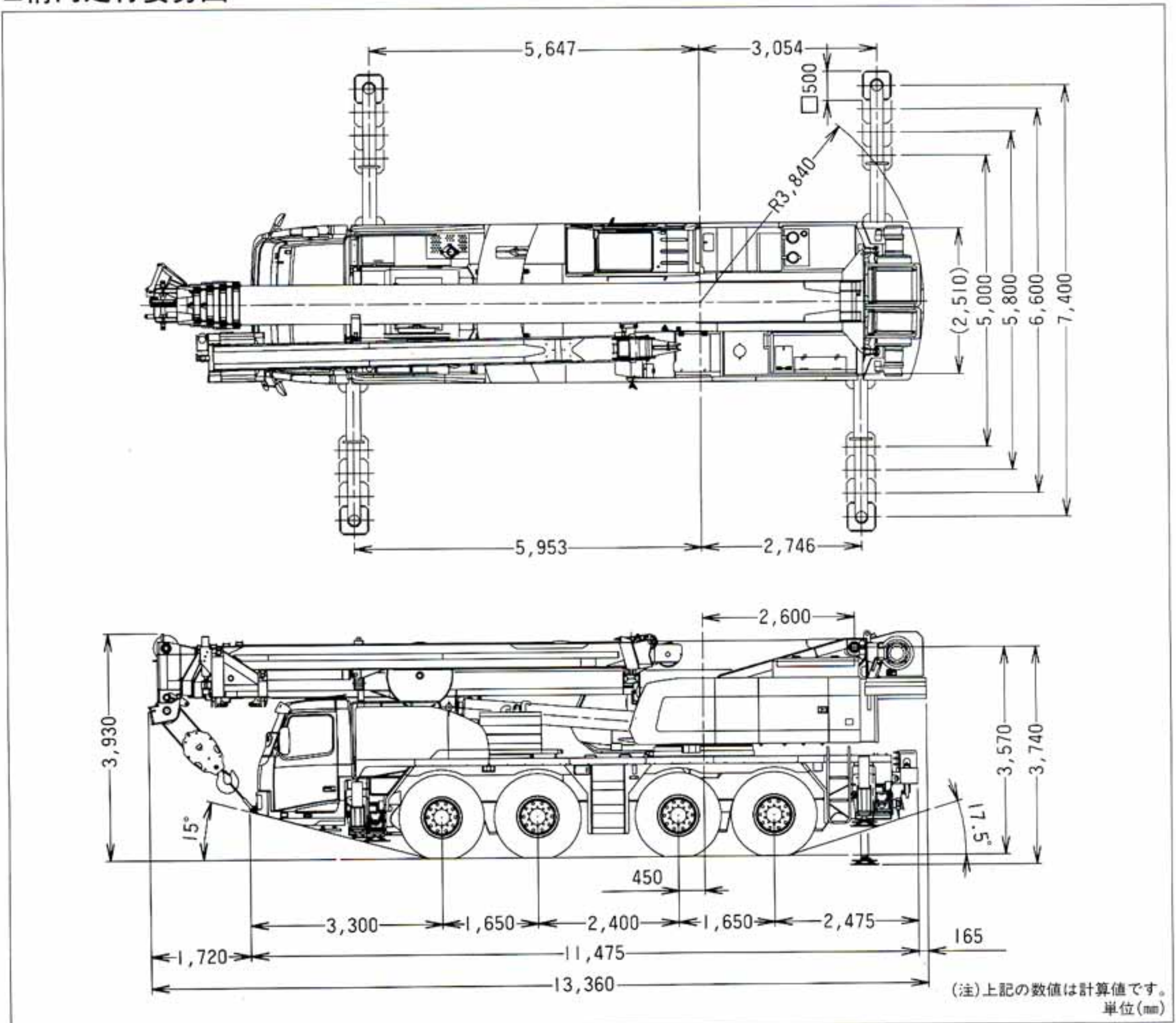
■45mブーム+19.1mSLジブ

(F性能)

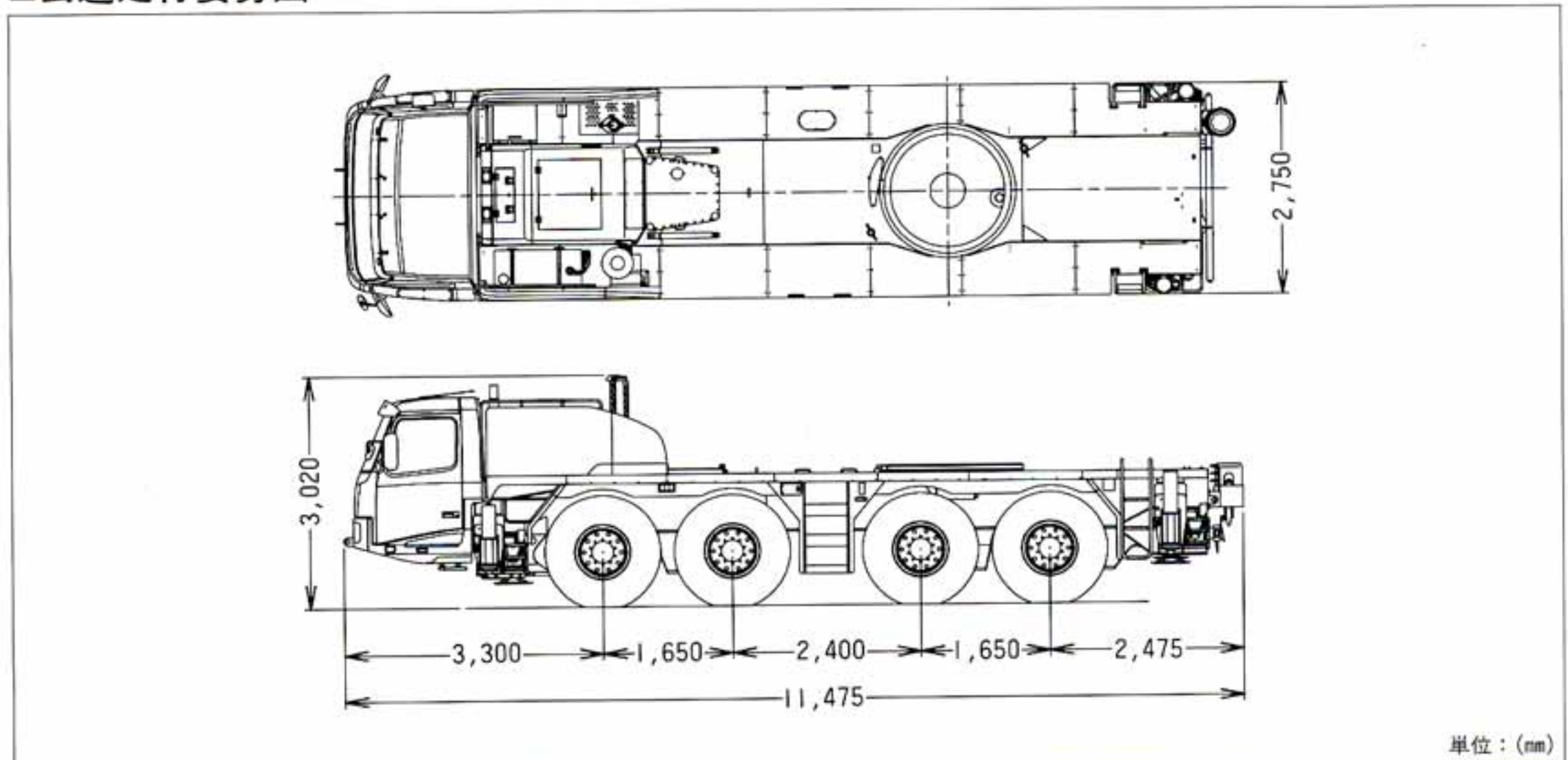
作業半径 (m)	オフセット2'		オフセット15'		オフセット30'		オフセット45'		オフセット60'	
	ブーム角度(°)	荷重	ブーム角度(°)	荷重	ブーム角度(°)	荷重	ブーム角度(°)	荷重	ブーム角度(°)	荷重
10.0	81.5	2.10								
11.0	80.7	2.10								
12.0	80.0	2.10								
14.0	78.5	2.10								
16.0	77.0	2.10	80.8	2.10						
18.0	75.6	2.10	79.1	2.00						
20.0	74.7	1.85	77.3	1.90	80.8	1.40				
22.0			75.5	1.80	79.0	1.35	81.7	1.10		
24.0					77.2	1.30	79.8	1.05	81.4	0.85
26.0					75.2	1.25	77.9	1.00	79.3	0.80
28.0							75.8	1.00	77.2	0.80
30.0									75.0	0.80
危険角度	73°		73°		74°		74°		74°	
標準フック	6.5ton									
フック質量	250kg									
巻掛本数	1									

(単位: ton)

■構内走行姿勢図

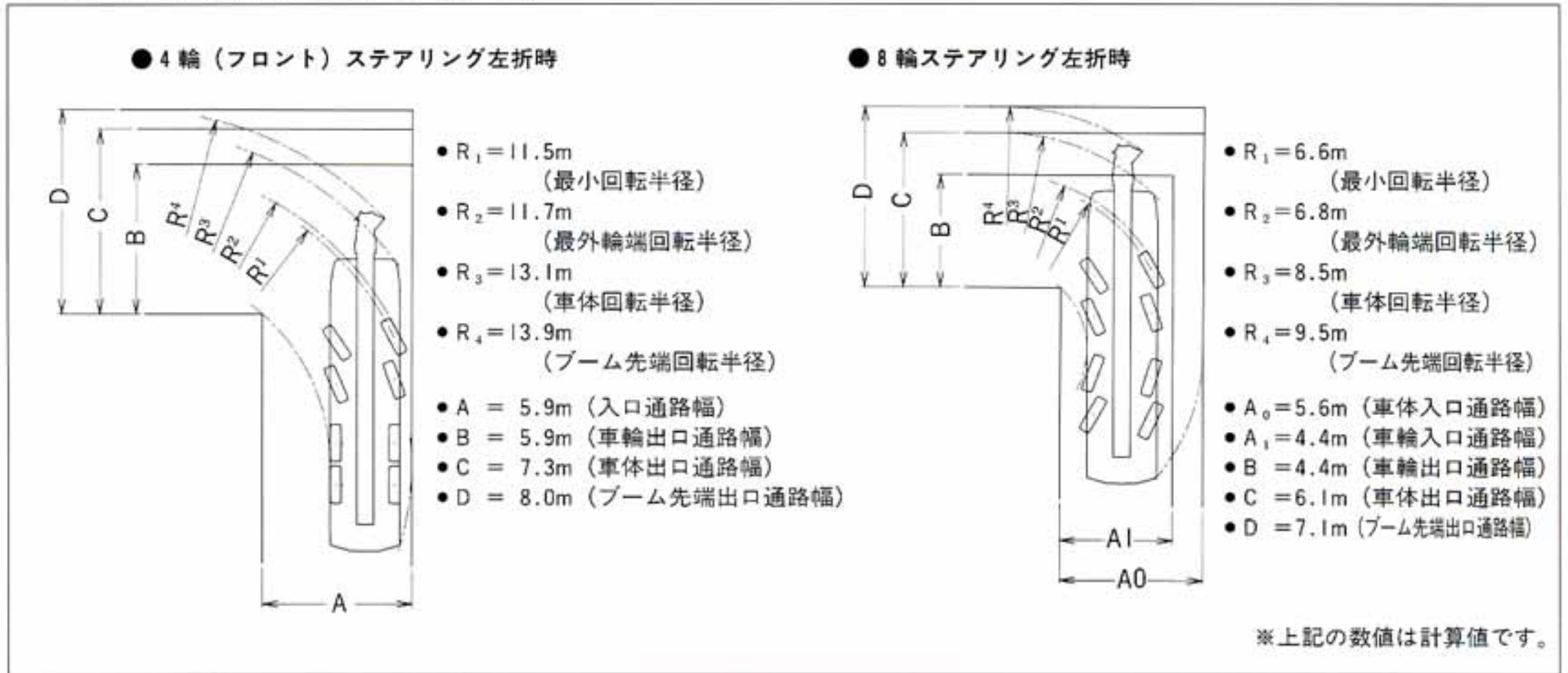


■公道走行姿勢図

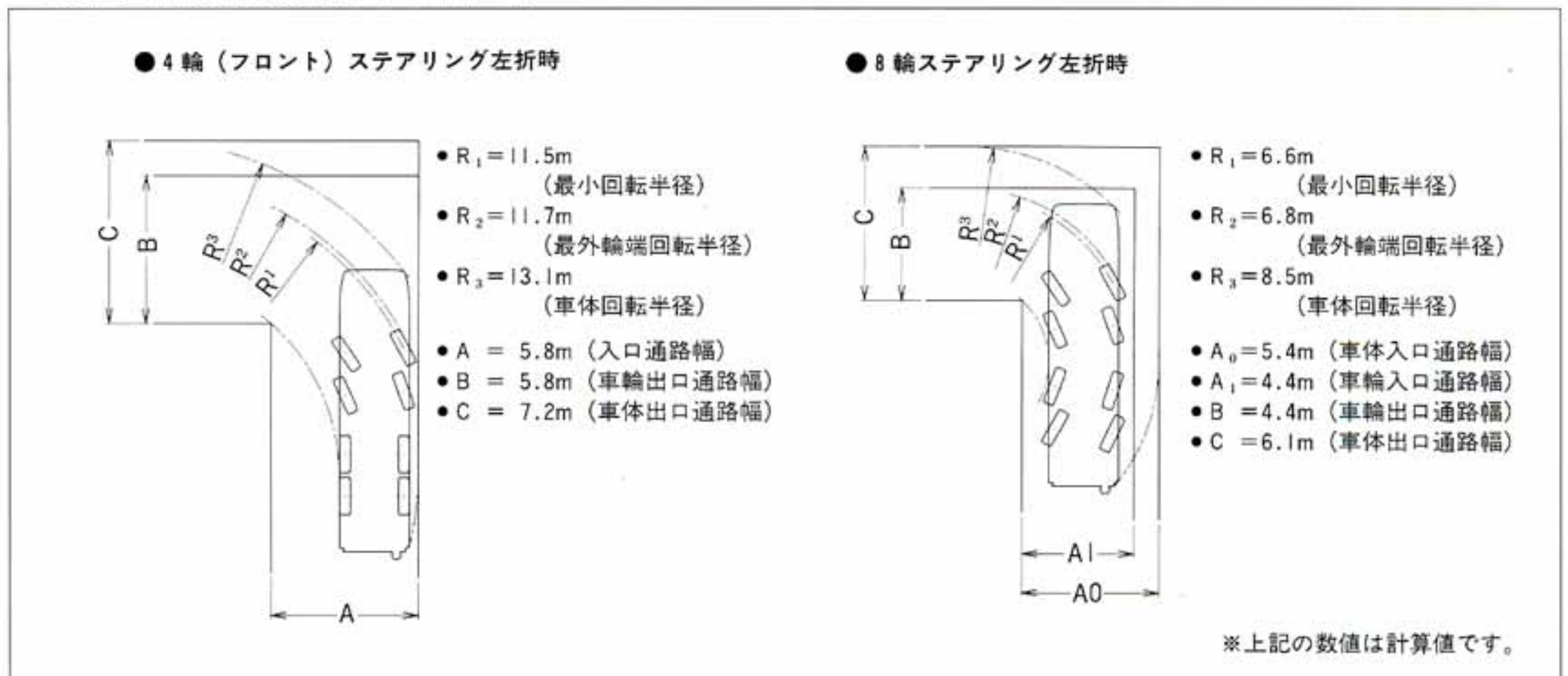


【注意】1.)本機は、公道を走行する場合には、旋回及びブームを別送し、台車のみで走行しなければなりません。
2.)車両制限令による、通行条件のC条件適合車です。

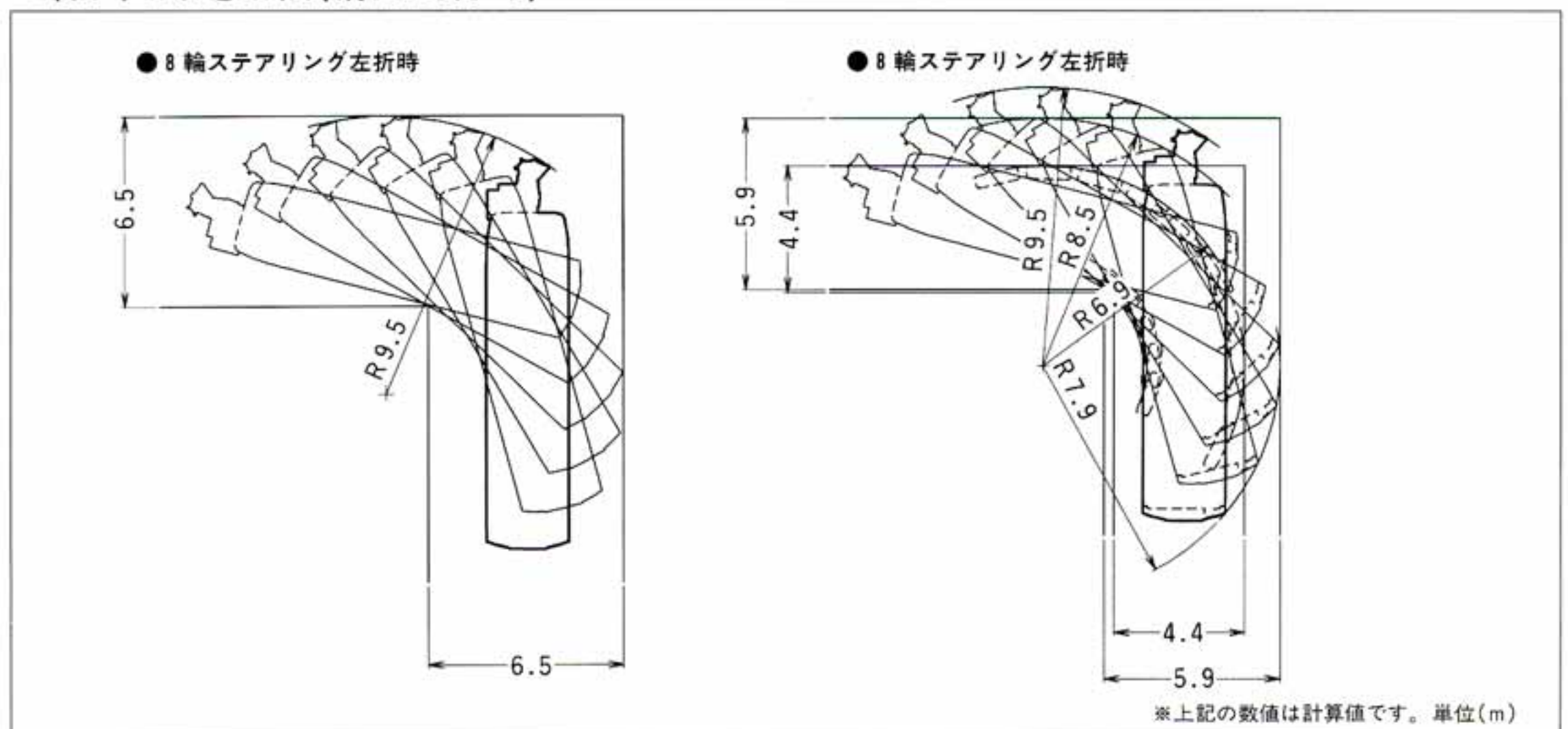
■最小直角通路幅(構内走行時)



■最小直角通路幅(台車走行時)



■最小直角通路幅(構内走行時)



【注意】

- 本機は公道を走行する場合、旋回体及びブームを別送し台車のみで走行しなければなりません。
- 道路法による基本通行条件のC条件適合車です。
- 道路を通行する場合には、道路法により通行の許可と道路運送車両法による保安基準の緩和が必要です。
- 本カタログに記載されております性能ならびに仕様は、改良などによりお届けいたします製品と異なる場合がありますので、あらかじめご了承ください。
- 本機の使用にあたっては、取り扱い説明書をよく読んで正しくお使いください。

お問い合わせは…



品質保証の国際規格[ISO 9001]の認証を取得しています。

KATO 株式会社 **加藤製作所**

本社 東京都品川区東大井1丁目9番37号 ☎140-0011 ☎03(3458)1111番(大代表)

ホームページ <http://www.kato-works.co.jp>