

# ALLTERR<sup>®</sup>

## オルター<sup>®</sup>

# KA-1000

●オルターは、KATOの登録商標です。

### 【主要諸元】

#### ■クレーン部

型 式	カトウ KA-1000型	100tonつりオールテレーンクレーン
-----	--------------	---------------------

##### ●クレーン容量

最大定格総荷重	12.00mブーム	100,000kg×2.8m (17本掛)
	20.25mブーム	43,000kg×6.0m (7本掛)
	28.50mブーム	27,000kg×7.0m (5本掛)
	36.75mブーム	21,000kg×9.0m (4本掛)
	45.00mブーム	11,000kg×14.0m (4本掛)
	ルースターシーブ	6,500kg (1本掛)
スーパーラフティングジブ (SLジブ)	45mブーム+0.9m+7.7mSLジブ (オフセット2°) 5,200kg×18.0m (1本掛) (オフセット60°) 2,950kg×14.0m (1本掛)	
	45mブーム+0.9m+13.4mSLジブ (オフセット2°) 3,600kg×20.0m (1本掛) (オフセット60°) 1,350kg×20.0m (1本掛)	
	45mブーム+0.9m+19.1mSLジブ (オフセット2°) 2,500kg×20.0m (1本掛) (オフセット60°) 700kg×26.0m (1本掛)	
ブーム長さ	12.0m~45.0m	
SLジブ長さ	0.9m+(7.7m~19.1m)	
ブーム起伏範囲	-2°~83°	
旋回後端半径	3,650mm	
アウトリガ張出幅	7,300mm(最大張出)	

##### ●上部旋回体の装置及び構造

ブーム形式	箱型5段油圧伸縮式	
ブーム起伏装置	油圧シリンダ直押し式	
ブーム伸縮装置	油圧シリンダ及びワイヤーロープ併用	
SLジブ形式	箱型3段油圧伸縮式	
SLジブ起伏装置	油圧シリンダ直押し式	
SLジブ伸縮装置	油圧シリンダ及びワイヤーロープ併用	
巻上装置	シングルウインチ2基、オイルモータ駆動・減速機一体型 (ディスクブレーキ内蔵型)、圧力保償付流量調整弁付	
旋回装置	オイルモータ駆動・減速機付(ネガティブブレーキ内蔵)、フリーロック切換式	
旋回サークル	ローラーベアリング式(分解装置付き)	
アウトリガ装置	油圧式H型	
フロントジャッキ	油圧式	
ロープ	主巻	タフナフレックスP・S(19)+39×P・7 φ20×250m
	補巻	タフナフレックスP・S(19)+39×P・7 φ20×145m

##### ●クレーン用エンジン

エンジン名称	日産ディーゼル NE6T04
エンジン型式	水冷4サイクル直接噴射式ディーゼル直6
総排気量	7.412ℓ
定格出力	180ps/2,200rpm
最大トルク	69kgf-m/1,500rpm
燃料タンク容量	250ℓ

##### ●油圧装置

オイルポンプ	可変容量ダブルプランジャ型+ギヤ型	
オイルモータ	巻上用	アキシャルプランジャ型
	旋回用	ラジアルピストン型
コントロールバルブ	マルチプル自動復元式	
シリンダー	高圧ダブルアクティング式	
オイルリザーバ	900ℓ	

##### ●安全装置

	ACS(全自動過負荷防止装置)、ACS外部表示灯、アウトリガ張出幅自動検出装置、ブーム自然降下防止装置、過巻防止装置、ドラムロック装置、ドラムホールド安全装置、自動ブレーキ装置、乱巻防止装置、油圧安全弁、アウトリガロック装置、角度指示器、旋回ロック装置
--	--

##### ●標準装置

	クレーン運転室エアコン、AM・FMラジオ、オイルクーラー、ドラム監視モニター
--	--

##### ●オプション装置

	リモコン式サーチライト
--	-------------

#### ■キャリア部

型 式	日産ディーゼル KC-AU630RN
-----	--------------------

##### ●エンジン

エンジン名称	日産ディーゼル RH10
エンジン型式	水冷4サイクル直接噴射式ディーゼルV10
総排気量	26.507ℓ
最大出力	450ps/2,200rpm
最大トルク	160kg-m/1,400rpm

##### ●下部走行体の装置及び構造

トルクコンバータ	3要素1段2相型(ロックアップ機構付)	
変速機型式	遊星歯車式オーバードライブ6段(自動変速)	
車軸型式	前前軸	逆エリオット形
	前後軸	全浮動軸管式逆エリオット形
	後前軸	全浮動軸管式逆エリオット形
	後後軸	全浮動軸管式逆エリオット形
懸架装置	油圧サスペンション(車高調整機構付)	
ステアリング形式	ボールナット式、セミインテグラル式パワーステアリング	
主ブレーキ型式	空気式	
	前	デュアル2リーディング
	後	リーディングトレーリング
補助ブレーキ型式	変速機制動流体式リターダ	
駐車ブレーキ型式	空気式車輪制動形スプリングブレーキ	
非常ブレーキ型式	駐車ブレーキと兼用	
燃料タンク	300ℓ	
タイヤサイズ	前輪	445/95 R25 177E ROAD
	後輪	445/95 R25 177E ROAD

##### ●寸法・重量(台車のみ)

全長	10,930mm	
全幅	2,750mm	
全高	2,850mm	
軸距	2,590+1,950+1,650=6,190mm	
輪距	前輪	2,260mm
	後輪	2,260mm
乗車定員	2人	
車両総重量	全重量	28,010kg
	前軸量	15,790kg
	後軸量	12,220kg

##### ●走行性能(台車のみ)

最高速度	70km/h
登坂能力(tanθ)	0.46
最小回転半径	10.6m(4輪ステアリング)
	7.7m(8輪ステアリング)

##### ●車両寸法(構内走行姿勢)

全長	13,750mm
全幅	2,750mm
全高	3,990mm

##### 【注意】

- 本機は道路を通行する場合、旋回体及びブームを別送し台車のみで走行しなければなりません。
- 道路法による基本通行条件のC条件適合車です。
- 道路を通行する場合には、道路法により通行の許可と道路運送車両法による保安基準の緩和が必要です。
- 本機をご利用される際の注意事項の詳細は取扱説明書をお読みください。

# ブーム

## ■定格総荷重表

### 12.0m~45.0mブーム

作業半径 (m)	12.0mブーム							20.25mブーム							28.50mブーム							36.75mブーム							45.0mブーム						
	性能区分							性能区分							性能区分							性能区分							性能区分						
	A	B	C	D	E	F	G	A	B	C	D	E	F	G	A	B	C	D	E	F	G	A	B	C	D	E	F	G	A	B	C	D	E	F	G
2.8	100.0	90.0	83.7	65.0	65.0	65.0	65.0	43.0	43.0	43.0	43.0	43.0	43.0	43.0																					
3.0	93.0	85.5	80.0	62.0	62.0	62.0	59.6	43.0	43.0	43.0	43.0	43.0	43.0	43.0																					
3.5	80.0	76.6	71.7	55.2	55.2	55.2	44.8	43.0	43.0	43.0	43.0	43.0	43.0	41.6	27.0	27.0	27.0	27.0	27.0	27.0	27.0														
4.0	71.0	69.2	64.7	49.5	49.5	49.5	35.3	43.0	43.0	43.0	43.0	43.0	43.0	34.9	27.0	27.0	27.0	27.0	27.0	27.0	27.0														
4.5	63.0	62.8	58.7	44.7	44.7	44.7	28.7	43.0	43.0	43.0	43.0	43.0	43.0	29.5	27.0	27.0	27.0	27.0	27.0	27.0	27.0														
5.0	57.0	57.0	53.6	40.6	40.6	40.6	23.9	43.0	43.0	43.0	41.1	41.1	41.1	24.6	27.0	27.0	27.0	27.0	27.0	27.0	22.8	21.0	21.0	21.0	21.0	21.0	21.0								
6.0	46.4	46.4	45.3	39.9	30.5	30.5	17.4	43.0	43.0	43.0	34.4	31.3	31.3	18.0	27.0	27.0	27.0	27.0	27.0	27.0	17.7	21.0	21.0	21.0	21.0	21.0	17.7								
7.0	38.4	38.4	38.4	28.7	23.0	22.7	13.1	38.3	38.3	38.3	29.3	23.6	23.4	13.7	27.0	27.0	27.0	27.0	23.7	23.2	13.7	21.0	21.0	21.0	21.0	21.0	14.4	11.0	11.0	11.0	11.0	11.0	11.0		
8.0	32.4	32.4	29.6	24.7	18.0	17.2	10.1	33.0	33.0	30.3	25.2	18.5	17.9	10.6	25.8	25.8	25.8	25.2	18.6	17.9	10.7	21.0	21.0	21.0	21.0	20.0	18.8	11.8	11.0	11.0	11.0	11.0	11.0		
9.0	27.8	27.8	23.5	19.9	14.4	13.5	7.9	28.3	28.3	24.1	20.4	14.9	14.0	8.4	23.1	23.1	23.1	20.5	15.0	14.1	8.4	21.0	21.0	21.0	21.0	16.3	15.6	9.7	11.0	11.0	11.0	11.0	11.0		
10.0								24.6	24.6	19.7	16.7	12.2	11.2	6.6	20.8	20.8	19.7	16.8	12.3	11.3	6.7	18.9	18.9	18.9	18.2	13.6	12.7	7.9	11.0	11.0	11.0	11.0	11.0	8.4	
11.0								21.5	20.7	16.4	14.0	10.1	9.1	5.3	18.8	18.8	16.4	14.0	10.1	9.2	5.3	17.2	17.2	17.2	15.4	11.4	10.5	6.5	11.0	11.0	11.0	11.0	11.0	7.1	
12.0								18.7	17.5	13.8	11.8	8.4	7.4	4.1	17.1	17.1	13.8	11.8	8.4	7.5	4.2	15.7	15.7	15.2	13.1	9.7	8.8	5.3	11.0	11.0	11.0	11.0	10.4	9.5	
14.0								14.1	13.0	10.1	8.5	5.9	5.0	2.2	14.1	13.0	10.1	8.6	5.9	5.0	2.3	13.3	13.3	11.4	9.8	7.1	6.2	3.6	11.0	11.0	11.0	10.5	7.7	6.9	
16.0								10.9	9.9	7.5	6.2	4.1	3.2		10.9	9.9	7.5	6.2	4.1	3.2		11.4	11.2	8.7	7.5	5.2	4.4		10.1	10.1	9.4	8.2	5.9	5.1	
18.0															8.6	7.6	5.6	4.5	2.6	1.7		9.7	8.8	6.8	5.7	3.8	3.1		8.9	8.9	7.5	6.4	4.5	3.8	
20.0															6.8	5.9	4.2	3.1				7.9	7.1	5.3	4.3	2.8	2.0		7.9	7.8	6.0	5.0	3.4	2.7	
22.0															5.4	4.6	2.9	1.8				6.5	5.7	4.1	3.2	1.8			7.0	6.4	4.8	3.9	2.5	1.8	
24.0															4.2	3.5	1.8					5.3	4.6	3.2	2.3				5.9	5.3	3.8	3.0	1.7		
26.0															3.0							4.4	3.7	2.3					5.0	4.3	3.0	2.3			
28.0																						3.6	2.9						4.2	3.6	2.3				
30.0																						2.9	2.2						3.5	2.9					
32.0																						2.2							2.9	2.4					
34.0																													2.4	1.8					
36.0																														1.9					
38.0																														1.4					
40.0																														1.0					
危険角度	—	—	—	—	—	—	—	—	—	—	—	—	—	37°	—	10°	15°	17°	32°	43°	56°	11°	14°	20°	32°	46°	52°	62°	16°	19°	36°	45°	54°	58°	66°
フック種類	100 ton							45 ton							45 ton							45 ton							45 ton						
フック質量	1700 kg							600 kg							600 kg							600 kg							600 kg						
巻掛本数	17本							7本							5本							4本							4本						

(単位：ton)

### 【注意】

- 1) 定格総荷重は水平堅土上において本機の保証できる最大荷重を示しており、フックその他のつり具等の質量を含んだ値です。尚、 部分は、機械の強度によって定められ、他は機体の安定度によって定められています。
- 2) 定格総荷重は、アウトリガの張出幅とカウンタウエイトの取付状態により次の様に区分されます。
 

	アウトリガの張出幅	フロントジャッキ	カウンタウエイトの取付状態	
			クレーン装着	無
側方	7.3m	—	A	C
	6.6m	—	B	D
	5.8m	—	C	E
	5.05m	—	D	F
	4.0m	—	E	※G
前方	4.0m以上	使用	A	C
	4.0m以上	不使用	F	F
後方	4.0m以上	—	A	C

※印は、ブーム性能のみです。
- 3) 定格総荷重表のブーム角度は、ブームと水平面のなす角度を示し、ジブ角度はブームとジブのなす角度を示します。
- 4) 作業半径は、ブームのたわみを含んだ実際値に基づいていますので必ず作業半径を基準として作業を行ってください。但し、スーパーラフィングジブの作業半径は、45mブームにスーパーラフィングジブを装着してジブ作業を行った時の値を示し、その他のブーム長さでのジブ作業はブーム角度だけを基準として行ってください。
- 5) ブーム長さ、ブーム角度、作業半径、ジブ角度が規定の値を越えた場合は、その規定の値と次の規定の値の定格総荷重のうち小さい方の定格総荷重に従って作業を行ってください。
- 6) 定格総荷重表の危険角度は、それ以下にブームを下げると無負荷でもクレーンが転倒したり、機械の破損につながる角度を示します。
- 7) スーパーラフィングジブを装着したままでブーム作業を行う場合は、定格総荷重よりつり具等の質量の他に6300kgを差し引いてください。
- 8) ルースターシーブの定格総荷重は、ブームの定格総荷重よりメインフックの質量を引いた値です。但し定格総荷重の限界を6500kgとします。
- 9) 作業状態別標準フックの種類、掛数、質量を次に示します。
 

フックの種類	100ton	45ton	6.5ton
フックの質量	1700kg	600kg	250kg

### (ブーム)

ブームの長さ	12m	20.25m	28.5m	36.75m	45.0m
フックの種類	100ton	45ton	45ton	45ton	45ton
ロープの掛数	17	7	5	4	4

### (ルースターシーブ及びスーパーラフィングジブ)

	ルースターシーブ	S Lジブ
フックの種類	6.5ton	6.5ton
ロープの掛数	1	1

- 10) 定格総荷重表は風による影響を含んでいません。瞬間風速が10m/secを超える場合は作業を中止してください。
- 11) 定格総荷重表以外の作業を行った場合及び正しい使い方をしなかった時は、転倒又は破損します。この場合は、本機の保証はいたしません。

# スーパーラフィングジブ(SLジブ)

## ■定格総荷重表

### ■ A 性能

#### 45.0mブーム+(7.7m~19.1m)SLジブ

#### ■45.0mブーム+7.7mSLジブ

A 性能

作業半径 (m)	オフセット 2'		オフセット 15'		オフセット 30'		オフセット 45'		オフセット 60'	
	ブーム角度(°)	荷重	ブーム角度(°)	荷重	ブーム角度(°)	荷重	ブーム角度(°)	荷重	ブーム角度(°)	荷重
8.0	80.3	5.20								
9.0	79.4	5.20								
10.0	78.4	5.20	79.5	5.20						
11.0	77.4	5.20	78.7	5.20						
12.0	76.3	5.20	77.8	5.20	79.8	4.95				
14.0	74.2	5.20	75.8	5.20	77.7	4.70	78.9	3.75	79.8	2.95
16.0	72.1	5.20	73.7	5.20	75.6	4.50	76.7	3.65	77.5	2.90
18.0	70.0	5.20	71.7	5.20	73.4	4.30	74.4	3.55	75.2	2.85
20.0	67.9	5.15	69.5	4.80	71.1	4.10	72.1	3.45	72.8	2.85
22.0	65.6	4.55	67.3	4.30	68.8	3.80	69.7	3.35	70.3	2.80
24.0	63.3	4.00	64.9	3.85	66.5	3.45	67.3	3.25	67.8	2.80
26.0	60.9	3.50	62.5	3.50	64.0	3.15	64.8	3.00	65.2	2.80
28.0	58.4	3.05	60.0	3.05	61.4	2.90	62.2	2.75		
30.0	55.7	2.60	57.4	2.65	58.7	2.65	59.5	2.55		
32.0	53.0	2.25	54.6	2.30	55.9	2.35	56.7	2.35		
34.0	50.0	1.72	51.7	1.95	52.9	2.05	53.7	2.05		
36.0	47.0	1.10	48.7	1.37	49.8	1.54	50.5	1.62		
38.0					46.4	1.00				
危険角度	45.0°		45.0°		45.0°		47.0°		62.0°	

(単位: ton)

#### ■45.0mブーム+13.4mSLジブ

A 性能

作業半径 (m)	オフセット 2'		オフセット 15'		オフセット 30'		オフセット 45'		オフセット 60'	
	ブーム角度(°)	荷重	ブーム角度(°)	荷重	ブーム角度(°)	荷重	ブーム角度(°)	荷重	ブーム角度(°)	荷重
9.0	80.3	3.60								
10.0	79.5	3.60								
11.0	78.7	3.60								
12.0	77.8	3.60	80.6	3.60						
14.0	76.0	3.60	78.9	3.60						
16.0	74.2	3.60	77.1	3.35	79.7	2.50				
18.0	72.3	3.60	75.3	3.10	77.8	2.35	79.7	1.85		
20.0	70.4	3.60	73.4	2.90	75.8	2.25	77.6	1.80	79.1	1.35
22.0	68.4	3.50	71.4	2.70	73.7	2.15	75.5	1.75	76.8	1.30
24.0	66.4	3.15	69.3	2.55	71.6	2.05	73.4	1.65	74.5	1.30
26.0	64.3	2.90	67.2	2.40	69.4	1.95	71.2	1.60	72.2	1.30
28.0	62.1	2.65	65.0	2.25	67.2	1.90	68.9	1.60	69.7	1.25
30.0	59.9	2.45	62.7	2.10	64.9	1.80	66.6	1.55	67.2	1.25
32.0	57.6	2.20	60.4	2.00	62.5	1.75	64.2	1.50	64.5	1.25
34.0	55.2	1.90	58.0	1.85	60.1	1.70	61.6	1.50		
36.0	52.8	1.65	55.4	1.70	57.6	1.55	58.9	1.45		
38.0	50.2	1.38	52.8	1.50	55.0	1.45	56.1	1.40		
40.0	47.6	0.90	50.1	1.24	52.2	1.35	53.0	1.30		
42.0					49.2	1.04	49.8	1.16		
危険角度	45.0°		47.0°		47.0°		47.0°		62.0°	

(単位: ton)

#### ■45.0mブーム+19.1mSLジブ

A 性能

作業半径 (m)	オフセット 2'		オフセット 15'		オフセット 30'		オフセット 45'		オフセット 60'	
	ブーム角度(°)	荷重	ブーム角度(°)	荷重	ブーム角度(°)	荷重	ブーム角度(°)	荷重	ブーム角度(°)	荷重
10.0	80.4	2.50								
11.0	79.6	2.50								
12.0	78.8	2.50								
14.0	77.3	2.50								
16.0	75.7	2.50	79.6	2.15						
18.0	74.0	2.50	78.1	2.05						
20.0	72.4	2.50	76.4	1.90	79.7	1.45				
22.0	70.7	2.40	74.8	1.80	77.9	1.35	80.6	1.05		
24.0	68.9	2.15	73.0	1.70	76.0	1.30	78.7	1.00	80.6	0.70
26.0	67.1	1.95	71.2	1.60	74.1	1.25	76.6	0.95	78.5	0.70
28.0	65.2	1.80	69.2	1.50	72.1	1.15	74.5	0.90	76.3	0.65
30.0	63.3	1.65	67.2	1.40	70.0	1.10	72.4	0.90	74.1	0.65
32.0	61.3	1.50	65.0	1.30	67.9	1.05	70.2	0.85	71.7	0.65
34.0	59.3	1.40	62.7	1.25	65.9	1.00	68.0	0.85	69.3	0.65
36.0	57.2	1.30	60.4	1.15	63.8	0.95	65.7	0.80	66.8	0.65
38.0	55.0	1.20	58.1	1.10	61.6	0.95	63.4	0.80	64.2	0.65
40.0	52.9	1.15	55.9	1.05	59.4	0.90	61.1	0.80		
42.0	50.7	1.05	53.8	0.95	57.0	0.85	58.5	0.80		
44.0			51.6	0.90	54.4	0.85	55.8	0.80		
46.0					51.5	0.80	52.7	0.80		
危険角度	46.0°		48.0°		49.0°		50.0°		62.0°	

(単位: ton)

■ B性能

45.0mブーム+(7.7m~19.1m)SLジブ

■45.0mブーム+7.7mSLジブ

B性能

作業半径 (m)	オフセット 2'		オフセット 15'		オフセット 30'		オフセット 45'		オフセット 60'	
	ブーム角度(°)	荷重	ブーム角度(°)	荷重	ブーム角度(°)	荷重	ブーム角度(°)	荷重	ブーム角度(°)	荷重
8.0	80.3	5.20								
9.0	79.4	5.20								
10.0	78.4	5.20	79.5	5.20						
11.0	77.4	5.20	78.7	5.20						
12.0	76.3	5.20	77.8	5.20	79.8	4.95				
14.0	74.2	5.20	75.8	5.20	77.7	4.70	78.9	3.75	79.8	2.95
16.0	72.1	5.20	73.7	5.20	75.6	4.50	76.7	3.65	77.5	2.90
18.0	70.0	5.20	71.7	5.20	73.4	4.30	74.4	3.55	75.2	2.85
20.0	67.9	5.15	69.5	4.80	71.1	4.10	72.1	3.45	72.8	2.85
22.0	65.6	4.55	67.3	4.30	68.8	3.80	69.7	3.35	70.3	2.80
24.0	63.3	4.00	64.9	3.85	66.5	3.45	67.3	3.25	67.8	2.80
26.0	60.9	3.50	62.5	3.50	64.0	3.15	64.8	3.00	65.2	2.80
28.0	58.4	3.05	60.0	3.05	61.4	2.90	62.2	2.75		
30.0	55.7	2.38	57.4	2.65	58.7	2.65	59.5	2.55		
32.0	52.8	1.70	54.5	1.96	55.9	2.20	56.7	2.34		
34.0			51.5	1.34	52.9	1.54	53.4	1.65		
危険角度	50.0°		50.0°		50.0°		51.0°		62.0°	

(単位: ton)

■45.0mブーム+13.4mSLジブ

B性能

作業半径 (m)	オフセット 2'		オフセット 15'		オフセット 30'		オフセット 45'		オフセット 60'	
	ブーム角度(°)	荷重	ブーム角度(°)	荷重	ブーム角度(°)	荷重	ブーム角度(°)	荷重	ブーム角度(°)	荷重
9.0	80.3	3.60								
10.0	79.5	3.60								
11.0	78.7	3.60								
12.0	77.8	3.60	80.6	3.60						
14.0	76.0	3.60	78.9	3.60						
16.0	74.2	3.60	77.1	3.35	79.7	2.50				
18.0	72.3	3.60	75.3	3.10	77.8	2.35	79.7	1.85		
20.0	70.4	3.60	73.4	2.90	75.8	2.25	77.6	1.80	79.1	1.35
22.0	68.4	3.50	71.4	2.70	73.7	2.15	75.5	1.75	76.8	1.30
24.0	66.4	3.15	69.3	2.55	71.6	2.05	73.4	1.65	74.5	1.30
26.0	64.3	2.90	67.2	2.40	69.4	1.95	71.2	1.60	72.2	1.30
28.0	62.1	2.65	65.0	2.25	67.2	1.90	68.9	1.60	69.7	1.25
30.0	59.9	2.45	62.7	2.10	64.9	1.80	66.6	1.55	67.2	1.25
32.0	57.6	2.20	60.4	2.00	62.5	1.75	64.2	1.50	64.5	1.25
34.0	55.2	1.83	58.0	1.85	60.1	1.70	61.6	1.50		
36.0	52.7	1.29	55.4	1.68	57.6	1.55	58.9	1.45		
38.0			52.7	1.17	55.0	1.45	56.1	1.40		
40.0					52.1	0.99	52.9	1.15		
危険角度	50.0°		50.0°		50.0°		51.0°		62.0°	

(単位: ton)

■45.0mブーム+19.1mSLジブ

B性能

作業半径 (m)	オフセット 2'		オフセット 15'		オフセット 30'		オフセット 45'		オフセット 60'	
	ブーム角度(°)	荷重	ブーム角度(°)	荷重	ブーム角度(°)	荷重	ブーム角度(°)	荷重	ブーム角度(°)	荷重
10.0	80.4	2.50								
11.0	79.6	2.50								
12.0	78.8	2.50								
14.0	77.3	2.50								
16.0	75.7	2.50	79.6	2.15						
18.0	74.0	2.50	78.1	2.05						
20.0	72.4	2.50	76.4	1.90	79.7	1.45				
22.0	70.7	2.40	74.8	1.80	77.9	1.35	80.6	1.05		
24.0	68.9	2.15	73.0	1.70	76.0	1.30	78.7	1.00	80.6	0.70
26.0	67.1	1.95	71.2	1.60	74.1	1.25	76.6	0.95	78.5	0.70
28.0	65.2	1.80	69.2	1.50	72.1	1.15	74.5	0.90	76.3	0.65
30.0	63.3	1.65	67.2	1.40	70.0	1.10	72.4	0.90	74.1	0.65
32.0	61.3	1.50	65.0	1.30	67.9	1.05	70.2	0.85	71.7	0.65
34.0	59.3	1.40	62.7	1.25	65.9	1.00	68.0	0.85	69.3	0.65
36.0	57.2	1.30	60.4	1.15	63.8	0.95	65.7	0.80	66.8	0.65
38.0	55.0	1.20	58.1	1.10	61.6	0.95	63.4	0.80	64.2	0.65
40.0			55.9	1.05	59.4	0.90	61.1	0.80		
42.0					57.0	0.85	58.5	0.80		
44.0							55.8	0.80		
危険角度	53.0°		53.0°		54.0°		54.0°		62.0°	

(単位: ton)

■ C性能

45.0mブーム+(7.7m~19.1m)SLジブ

■45.0mブーム+7.7mSLジブ

C性能

作業半径 (m)	オフセット 2'		オフセット 15'		オフセット 30'		オフセット 45'		オフセット 60'	
	ブーム角度(°)	荷重	ブーム角度(°)	荷重	ブーム角度(°)	荷重	ブーム角度(°)	荷重	ブーム角度(°)	荷重
8.0	80.3	5.20								
9.0	79.4	5.20								
10.0	78.4	5.20	79.5	5.20						
11.0	77.4	5.20	78.7	5.20						
12.0	76.3	5.20	77.8	5.20	79.8	4.95				
14.0	74.2	5.20	75.8	5.20	77.7	4.70	78.9	3.75	79.8	2.95
16.0	72.1	5.20	73.7	5.20	75.6	4.50	76.7	3.65	77.5	2.90
18.0	70.0	5.20	71.7	5.20	73.4	4.30	74.4	3.55	75.2	2.85
20.0	67.9	5.15	69.5	4.80	71.1	4.10	72.1	3.45	72.8	2.85
22.0	65.6	4.35	67.3	4.30	68.8	3.80	69.7	3.35	70.3	2.80
24.0	63.2	3.38	64.9	3.71	66.5	3.45	67.3	3.25	67.8	2.80
26.0	60.6	2.53	62.4	2.86	64.0	3.13	64.8	3.00	65.2	2.80
28.0			59.7	2.05	61.3	2.37	62.1	2.54		
30.0							59.1	1.77		
危険角度	58.0°		58.0°		58.0°		58.0°		62.0°	

(単位: ton)

■45.0mブーム+13.4mSLジブ

C性能

作業半径 (m)	オフセット 2'		オフセット 15'		オフセット 30'		オフセット 45'		オフセット 60'	
	ブーム角度(°)	荷重	ブーム角度(°)	荷重	ブーム角度(°)	荷重	ブーム角度(°)	荷重	ブーム角度(°)	荷重
9.0	80.3	3.60								
10.0	79.5	3.60								
11.0	78.7	3.60								
12.0	77.8	3.60	80.6	3.60						
14.0	76.0	3.60	78.9	3.60						
16.0	74.2	3.60	77.1	3.35	79.7	2.50				
18.0	72.3	3.60	75.3	3.10	77.8	2.35	79.7	1.85		
20.0	70.4	3.60	73.4	2.90	75.8	2.25	77.6	1.80	79.1	1.35
22.0	68.4	3.50	71.4	2.70	73.7	2.15	75.5	1.75	76.8	1.30
24.0	66.4	3.15	69.3	2.55	71.6	2.05	73.4	1.65	74.5	1.30
26.0	64.3	2.90	67.2	2.40	69.4	1.95	71.2	1.60	72.2	1.30
28.0	62.0	2.46	65.0	2.25	67.2	1.90	68.9	1.60	69.7	1.25
30.0			62.7	2.10	64.9	1.80	66.6	1.55	67.2	1.25
32.0			60.2	1.63	62.5	1.75	64.2	1.50	64.5	1.25
34.0							61.6	1.50		
危険角度	59.0°		59.0°		59.0°		59.0°		62.0°	

(単位: ton)

■45.0mブーム+19.1mSLジブ

C性能

作業半径 (m)	オフセット 2'		オフセット 15'		オフセット 30'		オフセット 45'		オフセット 60'	
	ブーム角度(°)	荷重	ブーム角度(°)	荷重	ブーム角度(°)	荷重	ブーム角度(°)	荷重	ブーム角度(°)	荷重
10.0	80.4	2.50								
11.0	79.6	2.50								
12.0	78.8	2.50								
14.0	77.3	2.50								
16.0	75.7	2.50	79.6	2.15						
18.0	74.0	2.50	78.1	2.05						
20.0	72.4	2.50	76.4	1.90	79.7	1.45				
22.0	70.7	2.40	74.8	1.80	77.9	1.35	80.6	1.05		
24.0	68.9	2.15	73.0	1.70	76.0	1.30	78.7	1.00	80.6	0.70
26.0	67.1	1.95	71.2	1.60	74.1	1.25	76.6	0.95	78.5	0.70
28.0	65.2	1.80	69.2	1.50	72.1	1.15	74.5	0.90	76.3	0.65
30.0	63.3	1.65	67.2	1.40	70.0	1.10	72.4	0.90	74.1	0.65
32.0			65.0	1.30	67.9	1.05	70.2	0.85	71.7	0.65
34.0			62.7	1.25	65.9	1.00	68.0	0.85	69.3	0.65
36.0					63.8	0.95	65.7	0.80	66.8	0.65
38.0							63.4	0.80	64.2	0.65
危険角度	60.0°		60.0°		60.0°		60.0°		62.0°	

(単位: ton)

■ D性能

45.0mブーム+(7.7m~19.1m)SLジブ

■45.0mブーム+7.7mSLジブ

D性能

作業半径 (m)	オフセット 2'		オフセット 15'		オフセット 30'		オフセット 45'		オフセット 60'	
	ブーム角度(°)	荷重	ブーム角度(°)	荷重	ブーム角度(°)	荷重	ブーム角度(°)	荷重	ブーム角度(°)	荷重
8.0	80.3	5.20								
9.0	79.4	5.20								
10.0	78.4	5.20	79.5	5.20						
11.0	77.4	5.20	78.7	5.20						
12.0	76.3	5.20	77.8	5.20	79.8	4.95				
14.0	74.2	5.20	75.8	5.20	77.7	4.70	78.9	3.75	79.8	2.95
16.0	72.1	5.20	73.7	5.20	75.6	4.50	76.7	3.65	77.5	2.90
18.0	70.0	5.20	71.7	5.20	73.4	4.30	74.4	3.55	75.2	2.85
20.0	67.7	4.53	69.5	4.80	71.1	4.10	72.1	3.45	72.8	2.85
22.0	65.3	3.43	67.1	3.80	68.8	3.80	69.7	3.35	70.3	2.80
24.0	62.8	2.50	64.6	2.87	66.4	3.18	67.3	3.25	67.8	2.80
26.0					63.7	2.37	64.5	2.56	65.1	2.65
危険角度	61.0°		62.0°		62.0°		62.0°		63.0°	

(単位: ton)

■45.0mブーム+13.4mSLジブ

D性能

作業半径 (m)	オフセット 2'		オフセット 15'		オフセット 30'		オフセット 45'		オフセット 60'	
	ブーム角度(°)	荷重	ブーム角度(°)	荷重	ブーム角度(°)	荷重	ブーム角度(°)	荷重	ブーム角度(°)	荷重
9.0	80.3	3.60								
10.0	79.5	3.60								
11.0	78.7	3.60								
12.0	77.8	3.60	80.6	3.60						
14.0	76.0	3.60	78.9	3.60						
16.0	74.2	3.60	77.1	3.35	79.7	2.50				
18.0	72.3	3.60	75.3	3.10	77.8	2.35	79.7	1.85		
20.0	70.4	3.60	73.4	2.90	75.8	2.25	77.6	1.80	79.1	1.35
22.0	68.4	3.50	71.4	2.70	73.7	2.15	75.5	1.75	76.8	1.30
24.0	66.4	3.13	69.3	2.55	71.6	2.05	73.4	1.65	74.5	1.30
26.0	64.2	2.39	67.2	2.40	69.4	1.95	71.2	1.60	72.2	1.30
28.0			65.0	2.20	67.2	1.90	68.9	1.60	69.7	1.25
30.0					64.9	1.80	66.6	1.55	67.2	1.25
32.0									64.5	1.25
危険角度	62.0°		62.0°		62.0°		63.0°		63.0°	

(単位: ton)

■45.0mブーム+19.1mSLジブ

D性能

作業半径 (m)	オフセット 2'		オフセット 15'		オフセット 30'		オフセット 45'		オフセット 60'	
	ブーム角度(°)	荷重	ブーム角度(°)	荷重	ブーム角度(°)	荷重	ブーム角度(°)	荷重	ブーム角度(°)	荷重
10.0	80.4	2.50								
11.0	79.6	2.50								
12.0	78.8	2.50								
14.0	77.3	2.50								
16.0	75.7	2.50	79.6	2.15						
18.0	74.0	2.50	78.1	2.05						
20.0	72.4	2.50	76.4	1.90	79.7	1.45				
22.0	70.7	2.40	74.8	1.80	77.9	1.35	80.6	1.05		
24.0	68.9	2.15	73.0	1.70	76.0	1.30	78.7	1.00	80.6	0.70
26.0	67.1	1.95	71.2	1.60	74.1	1.25	76.6	0.95	78.5	0.70
28.0	65.2	1.80	69.2	1.50	72.1	1.15	74.5	0.90	76.3	0.65
30.0			67.2	1.40	70.0	1.10	72.4	0.90	74.1	0.65
32.0					67.9	1.05	70.2	0.85	71.7	0.65
34.0							68.0	0.85	69.3	0.65
36.0							65.7	0.80	66.8	0.65
危険角度	63.0°		64.0°		64.0°		64.0°		65.0°	

(単位: ton)

■ E性能

45.0mブーム+(7.7m~19.1m)SLジブ

■45.0mブーム+7.7mSLジブ

E性能

作業半径 (m)	オフセット 2'		オフセット 15'		オフセット 30'		オフセット 45'		オフセット 60'	
	ブーム角度(°)	荷重	ブーム角度(°)	荷重	ブーム角度(°)	荷重	ブーム角度(°)	荷重	ブーム角度(°)	荷重
8.0	80.3	5.20								
9.0	79.4	5.20								
10.0	78.4	5.20	79.5	5.20						
11.0	77.4	5.20	78.7	5.20						
12.0	76.3	5.20	77.8	5.20	79.8	4.95				
14.0	74.2	5.20	75.8	5.20	77.7	4.70	78.9	3.75	79.8	2.95
16.0	72.1	5.20	73.7	5.20	75.6	4.50	76.7	3.65	77.5	2.90
18.0	69.7	4.05	71.4	4.50	73.4	4.30	74.4	3.55	75.2	2.85
20.0			69.1	3.35	71.0	3.74	72.1	3.45	72.8	2.85
22.0					68.5	2.77	69.5	3.03	70.3	2.80
危険角度	67.0°		67.0°		67.0°		68.0°		68.0°	

(単位: ton)

■45.0mブーム+13.4mSLジブ

E性能

作業半径 (m)	オフセット 2'		オフセット 15'		オフセット 30'		オフセット 45'		オフセット 60'	
	ブーム角度(°)	荷重	ブーム角度(°)	荷重	ブーム角度(°)	荷重	ブーム角度(°)	荷重	ブーム角度(°)	荷重
9.0	80.3	3.60								
10.0	79.5	3.60								
11.0	78.7	3.60								
12.0	77.8	3.60	80.6	3.60						
14.0	76.0	3.60	78.9	3.60						
16.0	74.2	3.60	77.1	3.35	79.7	2.50				
18.0	72.3	3.60	75.3	3.10	77.8	2.35	79.7	1.85		
20.0	70.4	3.54	73.4	2.90	75.8	2.25	77.6	1.80	79.1	1.35
22.0			71.4	2.70	73.7	2.15	75.5	1.75	76.8	1.30
24.0			69.3	2.44	71.6	2.05	73.4	1.65	74.5	1.30
26.0					69.4	1.95	71.2	1.60	72.2	1.30
28.0									69.7	1.25
危険角度	67.0°		67.0°		68.0°		68.0°		68.0°	

(単位: ton)

■45.0mブーム+19.1mSLジブ

E性能

作業半径 (m)	オフセット 2'		オフセット 15'		オフセット 30'		オフセット 45'		オフセット 60'	
	ブーム角度(°)	荷重	ブーム角度(°)	荷重	ブーム角度(°)	荷重	ブーム角度(°)	荷重	ブーム角度(°)	荷重
10.0	80.4	2.50								
11.0	79.6	2.50								
12.0	78.8	2.50								
14.0	77.3	2.50								
16.0	75.7	2.50	79.6	2.15						
18.0	74.0	2.50	78.1	2.05						
20.0	72.4	2.50	76.4	1.90	79.7	1.45				
22.0	70.7	2.40	74.8	1.80	77.9	1.35	80.6	1.05		
24.0			73.0	1.70	76.0	1.30	78.7	1.00	80.6	0.70
26.0			71.2	1.60	74.1	1.25	76.6	0.95	78.5	0.70
28.0					72.1	1.15	74.5	0.90	76.3	0.65
30.0							72.4	0.90	74.1	0.65
32.0									71.7	0.65
危険角度	68.0°		69.0°		70.0°		70.0°		70.0°	

(単位: ton)

■ F性能

**45.0mブーム+(7.7m~19.1m)SLジブ**

■45.0mブーム+7.7mSLジブ

F性能

作業半径 (m)	オフセット 2'		オフセット 15'		オフセット 30'		オフセット 45'		オフセット 60'	
	ブーム角度(°)	荷重	ブーム角度(°)	荷重	ブーム角度(°)	荷重	ブーム角度(°)	荷重	ブーム角度(°)	荷重
8.0	80.3	5.20								
9.0	79.4	5.20								
10.0	78.4	5.20	79.5	5.20						
11.0	77.4	5.20	78.7	5.20						
12.0	76.3	5.20	77.8	5.20	79.8	4.95				
14.0	74.2	5.20	75.8	5.20	77.7	4.70	78.9	3.75	79.8	2.95
16.0	71.9	4.59	73.7	5.20	75.6	4.50	76.7	3.65	77.5	2.90
18.0			71.2	3.79	73.4	4.26	74.4	3.55	75.2	2.85
20.0					71.0	3.09	72.1	3.40	72.8	2.85
危険角度	69.0°		69.0°		69.0°		69.0°		70.0°	

(単位: ton)

■45.0mブーム+13.4mSLジブ

F性能

作業半径 (m)	オフセット 2'		オフセット 15'		オフセット 30'		オフセット 45'		オフセット 60'	
	ブーム角度(°)	荷重	ブーム角度(°)	荷重	ブーム角度(°)	荷重	ブーム角度(°)	荷重	ブーム角度(°)	荷重
9.0	80.3	3.60								
10.0	79.5	3.60								
11.0	78.7	3.60								
12.0	77.8	3.60	80.6	3.60						
14.0	76.0	3.60	78.9	3.60						
16.0	74.2	3.60	77.1	3.35	79.7	2.50				
18.0	72.3	3.60	75.3	3.10	77.8	2.35	79.7	1.85		
20.0			73.4	2.90	75.8	2.25	77.6	1.80	79.1	1.35
22.0					73.7	2.15	75.5	1.75	76.8	1.30
24.0							73.4	1.65	74.5	1.30
危険角度	70.0°		71.0°		71.0°		71.0°		72.0°	

(単位: ton)

■45.0mブーム+19.1mSLジブ

F性能

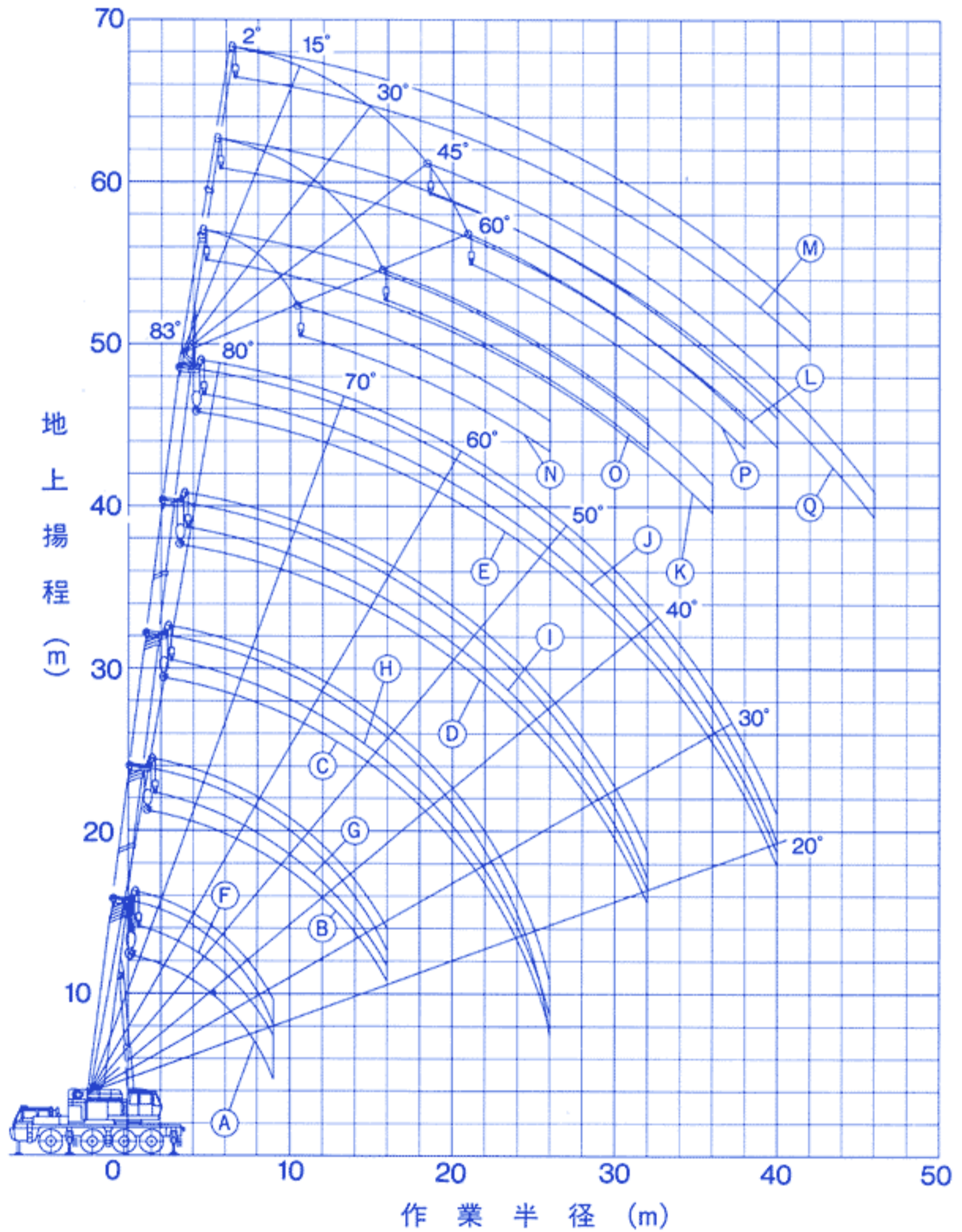
作業半径 (m)	オフセット 2'		オフセット 15'		オフセット 30'		オフセット 45'		オフセット 60'	
	ブーム角度(°)	荷重	ブーム角度(°)	荷重	ブーム角度(°)	荷重	ブーム角度(°)	荷重	ブーム角度(°)	荷重
10.0	80.4	2.50								
11.0	79.6	2.50								
12.0	78.8	2.50								
14.0	77.3	2.50								
16.0	75.7	2.50	79.6	2.15						
18.0	74.0	2.50	78.1	2.05						
20.0	72.4	2.50	76.4	1.90	79.7	1.45				
22.0			74.8	1.80	77.9	1.35	80.6	1.05		
24.0					76.0	1.30	78.7	1.00	80.6	0.70
26.0					74.1	1.25	76.6	0.95	78.5	0.70
28.0							74.5	0.90	76.3	0.65
30.0									74.1	0.65
危険角度	70.0°		72.0°		72.0°		72.0°		73.0°	

(単位: ton)

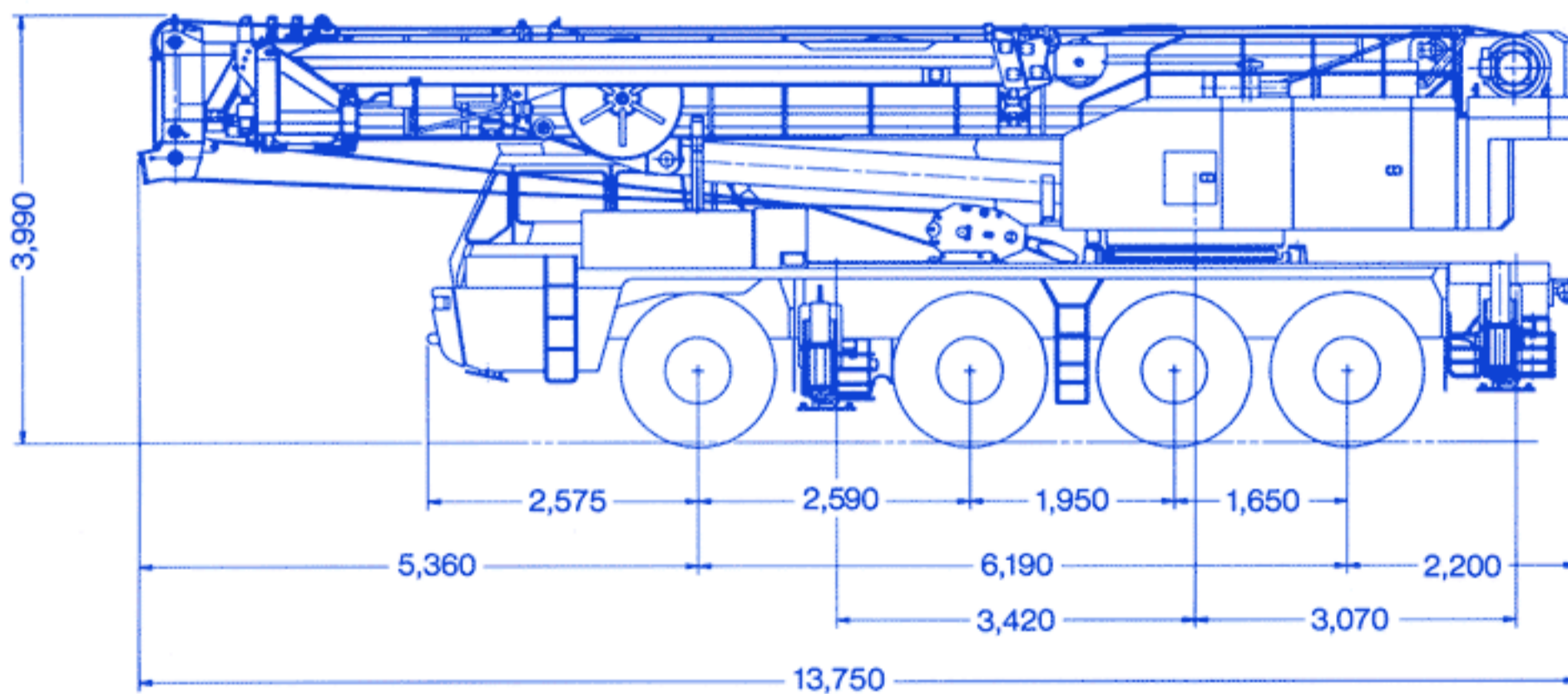
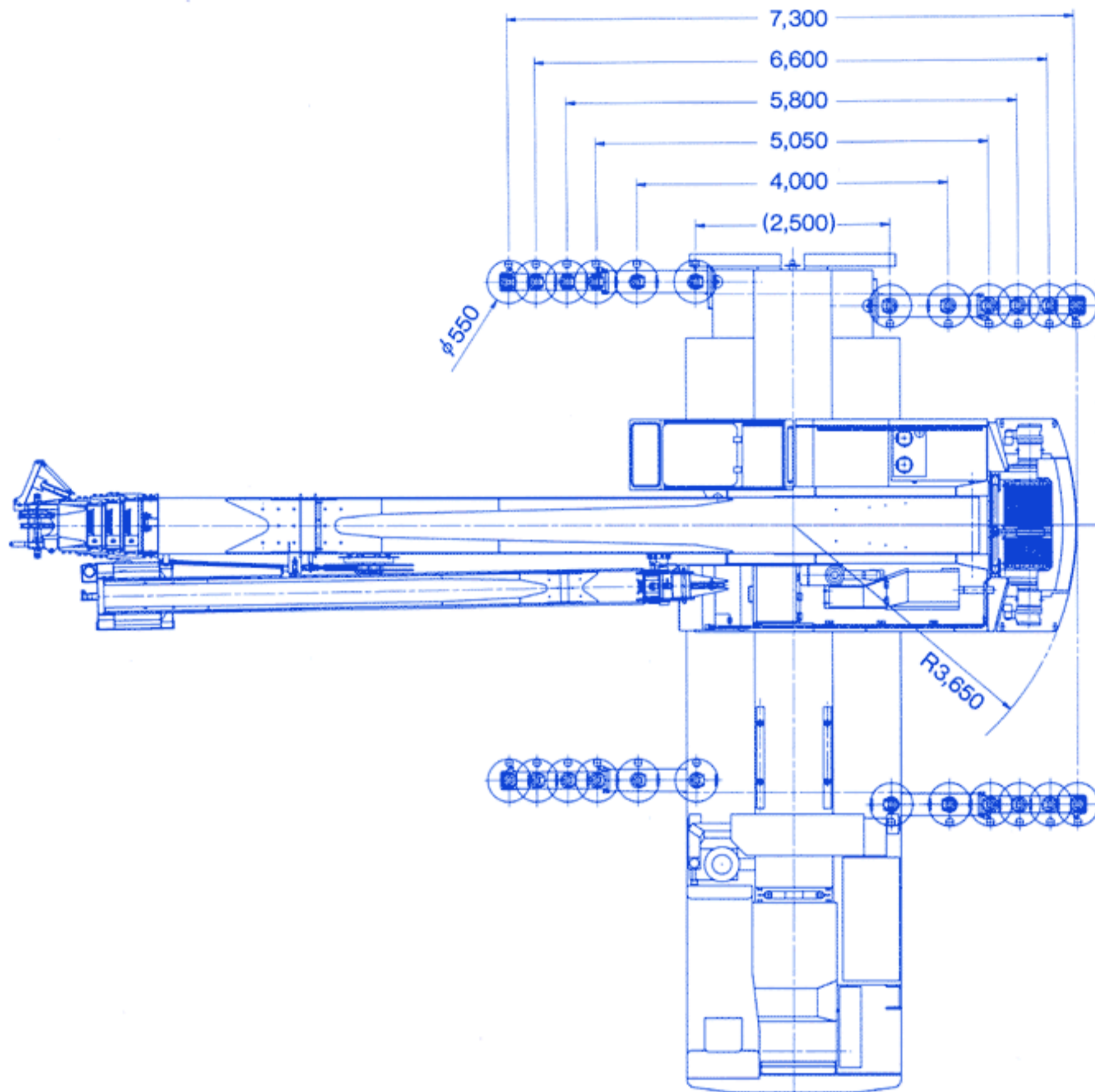


## 【作業範囲図】

- |                       |                                 |
|-----------------------|---------------------------------|
| Ⓐ 12m ブーム             | Ⓚ 45m ブーム+7.7m SL ジブ(オフセット2°)   |
| Ⓑ 20.25m ブーム          | Ⓛ 45m ブーム+13.4m SL ジブ(オフセット2°)  |
| Ⓒ 28.50m ブーム          | Ⓜ 45m ブーム+19.1m SL ジブ(オフセット2°)  |
| Ⓓ 36.75m ブーム          | Ⓝ 45m ブーム+7.7m SL ジブ(オフセット60°)  |
| Ⓔ 45m ブーム             | Ⓞ 45m ブーム+13.4m SL ジブ(オフセット60°) |
| Ⓕ 12m ブーム+ルースターシーブ    | Ⓟ 45m ブーム+19.1m SL ジブ(オフセット60°) |
| Ⓖ 20.25m ブーム+ルースターシーブ | Ⓠ 45m ブーム+19.1m SL ジブ(オフセット45°) |
| Ⓗ 28.50m ブーム+ルースターシーブ |                                 |
| Ⓘ 36.75m ブーム+ルースターシーブ |                                 |
| Ⓝ 45m ブーム+ルースターシーブ    |                                 |



- (注意) 1)本図は、ブーム及びSLジブのたわみを含んでいません。  
 2)本図は、「アウトリガ最大張出し+フロントジャッキ使用」時(全周)のものです。



(構内走行姿勢)

縮尺： $\frac{1}{100}$ (単位:mm)

※本カタログに記載されております性能ならびに仕様は、改良などによりお届けいたします製品と異なる場合がありますので、あらかじめご了承ください。

お問い合わせは…

**KATO** 株式会社 **加藤製作所**

本社 東京都品川区東大井1丁目9番37号 ☎140 ☎03(3458)1111番(大代表)